

# StarLine®

ЗАЩИЩАЕТ С УМОМ 🔒🔒🔒



## Руководство по установке

охранно-телематического комплекса

**StarLine E96v2 / S96v2**

на автомобиль **VW TIGUAN (1.4 TSI)** 2021 м.г.  
с кнопкой Старт-Стоп и АКПП

## Общие требования к монтажу охранно-телематических комплексов StarLine:

- При выполнении монтажных работ соблюдайте правила техники безопасности
- Во избежание повреждения изоляции электропроводки не допускайте её соприкосновения с острыми металлическими поверхностями
- Центральный блок охранно-телематического комплекса располагайте в местах, исключающих проникновение и скопление влаги
- Монтаж компонентов охранно-телематического комплекса необходимо производить согласно данному руководству и в строгом соответствии с инструкцией по установке
- Рекомендация для установки в Дилерском центре.  
Подключение силовых цепей питания и другие соединения рекомендуется выполнять с использованием обжимных соединителей с учётом указаний в ELSA (Руководство по ремонту → Электропроводка → Ремонт жгутов электропроводки).

## Внимание!!!

Руководство по установке носит рекомендательный характер и рассчитано на установку квалифицированными специалистами. Цвета проводов, а также схематика могут меняться в зависимости от года выпуска и комплектации автомобиля. Все подключения необходимо проверять перед установкой охранно-телематического комплекса.

НПО «СтарЛайн» не несёт ответственности за причиненный ущерб автомобилю в случае некорректной установки или невыполнении приведённых выше требований к установке.



**Важно!!!** Запрещено начинать движение на автомобиле, заведённом автоматически или дистанционно при помощи охранно-телематического комплекса. Движение на автомобиле разрешается только при условии запуска двигателя штатным способом с помощью кнопки Старт-Стоп!!!

Данное руководство по установке соответствует версии программного обеспечения центрального блока v2.24 и текущей версии прошивки CAN v6.0. Перед началом установки охранно-телематического комплекса StarLine рекомендуется обновить программное обеспечение центрального блока и CAN-модуля до актуальных версий. Для удобной настройки, диагностики и обновления ПО необходимо воспользоваться программой StarLine Мастер (программа доступна для скачивания на сайтах [install.starline.ru](http://install.starline.ru) и [help.starline.ru/slm](http://help.starline.ru/slm)). Актуальная версия ПО CAN находится на сайте [can.starline.ru](http://can.starline.ru). После обновления необходимо проверить подключения и настройки охранно-телематического комплекса на соответствие актуальным версиям программного обеспечения.

## Необходимое время для установки - 5 часов

Авторские права защищены



## Настройка охранно-телематического комплекса StarLine

### 1. Настройка каналов и CAN

Для выбора используемых каналов и корректной настройки параметров охранно-телематического комплекса рекомендуется воспользоваться файлом конфигурации, который доступен для скачивания на сайте [install.starline.ru](http://install.starline.ru). В противном случае на данной вкладке в программе «StarLine Мастер» необходимо выбрать марку, модель и год выпуска автомобиля. Затем выполнить настройку CAN-модуля согласно общей таблице подключений и настроек на странице 4 и используемых каналов согласно таблице на странице 5.

### 2. Основные параметры

Перед установкой охранно-телематического комплекса необходимо запрограммировать параметры его работы в программе «StarLine Мастер» согласно выбранному варианту установки в соответствии с пожеланиями владельца автомобиля.

### 3. Настройки запуска двигателя

На данной вкладке необходимо изменить параметры работы автозапуска двигателя согласно выбранному варианту установки.

### 4. Режимы автозапуска

На данной вкладке необходимо изменить параметры работы автозапуска двигателя в соответствии с пожеланиями владельца автомобиля.

### 5. Блокировка двигателя и статусный выход

На данной вкладке необходимо выбрать количество и тип блокировок двигателя согласно выбранному варианту установки в соответствии с пожеланиями владельца автомобиля, а также запрограммировать параметры работы статусных выходов в случае, если они используются при установке.

### 6. Гибкая логика

На данной вкладке в программе «StarLine Мастер» необходимо настроить программы гибкой логики в случае, если она дополнительно используется при установке.

### 7. Телематика (для ES96)

На данной вкладке необходимо изменить параметры работы охранно-телематического комплекса согласно выбранному варианту установки в соответствии с пожеланиями владельца автомобиля. Номер телефона владельца рекомендуется не указывать, для его регистрации необходимо пройти процедуру первичной настройки согласно данному руководству по установке.

### 8. Настройка датчиков

На данной вкладке необходимо изменить параметры настройки датчика удара, наклона и движения. Данные настройки рекомендуется выполнять после установки охранно-телематического комплекса. Заводские значения чувствительности: предупредительный уровень датчика удара - 22, тревожный уровень датчика удара - 15, датчик наклона - 15, датчик движения - 15. После настройки проверить работу датчиков, при необходимости процедуру настройки повторить.



## Общая таблица подключений и настроек охранно-телематического комплекса

Необходимые цепи и статусы для работы охранно-телематического комплекса		Полярность сигнала / CAN	Место расположения и подключения штатного провода (Фото)	Цвет штатного провода (№ pin)
Концевые выключатели	Капот	CAN		
	Багажник	CAN		
	Двери	CAN		
Центральный замок	Запирание	CAN		
	Отпирание			
Стояночный тормоз (МКПП) / Паркинг (АКПП)		CAN		
Педаль тормоза (контроль)		CAN		
Зажигание (контроль)		CAN		
Контроль работы двигателя	Генератор "+"	CAN		
Световые сигналы	Повороты	-	На блоке BCM (3.8)	Коричнево-красный (42)
Цепи питания	Масса	-	На блоке BCM (3.3)	Коричневый (63)
	+12В	+	На блоке BCM (3.14)	Красно-жёлтый (73)
Цепи автозапуска двигателя	Аксессуары	+	На блоке BCM (3.11)	Фиолетово-красный (54)
	Зажигание 1	+	На блоке BCM (3.12)	Чёрно-серый (44)
	Зажигание 2	+	На блоке BCM (3.13)	Чёрный (47)
	Стартер	+	На монтажном блоке под капотом (3.18)	Сине-красный Серо-красный
	Имитация нажатия педали тормоза		Не используется	
Цепи обхода штатного иммобилайзера		CAN		
Имитация открытия двери водителя после АЗ/ДЗ (отключение автосвета и магнитолы)		CAN		
Шина CAN-A	CAN-H	Коричнево-белый	На блоке BCM (3.5)	Оранжево-зелёный (16)
	CAN-L	Коричневый		Оранжево-коричневый (17)
Шина CAN-B	CAN-H	Оранжево-белый	На разъёме диагностики (3.7)	Оранжево-красный (6)
	CAN-L	Оранжевый		Оранжево-коричневый (14)
Шина LIN	LIN-A	Серо-белый	Не используется	
	LIN-B	Белый		

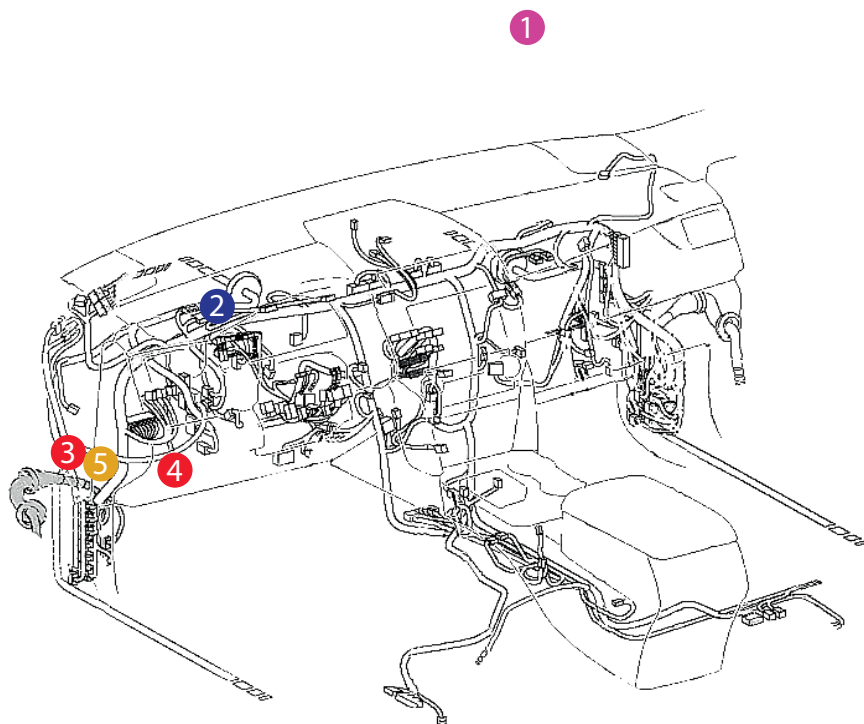


## Настройка каналов охранно-телематического комплекса

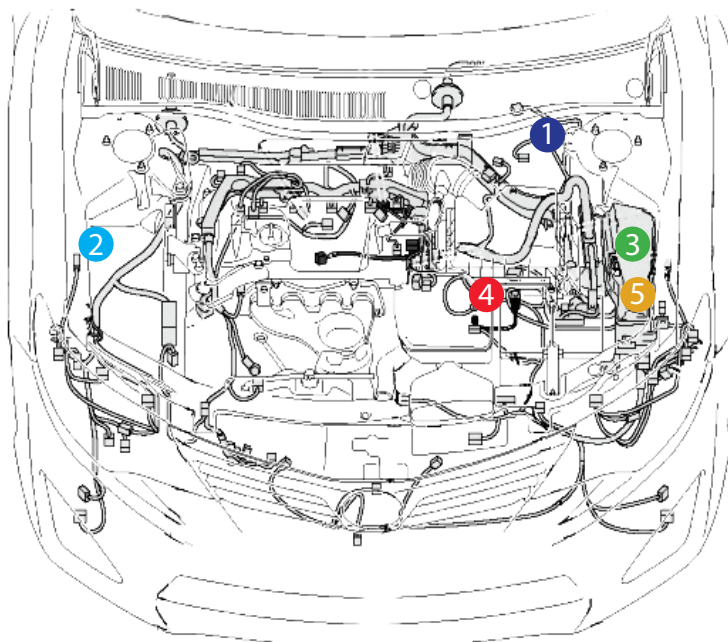
Каналы и CAN	Основные параметры	Запуск двигателя	Режимы автозапуска	Блокировка двигателя и статусный выход	Гибкая логика	Телематика	Настройка
<b>X1 (Основной разъем)</b>							
2.		черно-белый	Альт. управление светом				⊖ 0.2 A
3.		черно-красный	Блокировка двигателя №1				⊖ 0.2 A
4.		серо-черный	Функция не назначена				⊕
5.		розовый	Функция не назначена				⊖ 0.2 A
6.		фиолетовый	Функция не назначена				⊖ 0.2 A
7.		серый	Сирена				⊕ 2.0 A
8.		желто-черный	Функция не назначена				⊖ 0.2 A
9.		желто-красный	Функция не назначена				⊖ 0.2 A
10.		синий	Функция не назначена				⊖ 0.2 A
12.		желто-белый	Функция не назначена				⊖ 0.2 A
13.		зелено-желтый	Функция не назначена				⊖ 0.2 A
14.		желтый	Функция не назначена				⊕
15.		сине-красный	Функция не назначена				⊖
16.		оранжево-белый	Функция не назначена				⊖
17.		оранжево-фиолет...	Функция не назначена				⊕
18.		сине-черный	Функция не назначена				⊖
19.		оранжево-серый	Функция не назначена				⊖
20.		зеленый	Функция не назначена				⊖ 0.2 A
<b>X2 (CAN-LIN и Модуль запуска)</b>							
1.		CAN LIN	оранжево-белый	CAN-B-H			
2.		CAN LIN	оранжевый	CAN-B-L			
3.		CAN LIN	коричневый	CAN-A-L			
4.		CAN LIN	коричнево-белый	CAN-A-H			
5.		бело-черный	Функция не назначена				
6.		синий	Запуск двигателя: аксессуары, не выкл. на время кручения стартером				⊖ 0.2 A
7.		желтый	Запуск двигателя: зажигание-1 ('15/1')				⊖ 0.2 A
8.		зеленый	Запуск двигателя: зажигание-2 ('15/2'), не выкл. на время кручения стартером				⊖ 0.2 A
9.		серо-белый	Функция не назначена				
10.		белый	Функция не назначена				
11.		бело-синий	Функция не назначена				
12.		бело-зеленый	Функция не назначена				
13.		оранжево-черный	Функция не назначена				⊕ 2.0 A
14.		черно-желтый	Запуск двигателя: стартер ('50')				⊖ 0.2 A
15.		оранжевый	Управление потенциалом модуля обхода штатного иммобилайзера				⊖ 0.2 A



## Схема возможного расположения и подключения компонентов охранно-телематического комплекса



- 1 - антенный модуль \*
- 2 - центральный блок
- 3 - шина CAN-A
- 4 - шина CAN-B
- 5 - цепи автозапуска двигателя



- 1 - штатный уплотнитель
- 2 - сирена
- 3 - подкапотный блок R6
- 4 - датчик температуры двигателя

\* - Для E96v2 GSM



## Установка охранно-телематического комплекса StarLine

### 1. Подготовка к установке, разборка салона автомобиля.

Снять левую боковую накладку передней панели (на защёлках) и отвернуть саморез за ней. Снять переключатель света (нажав на ручку переключения, повернуть её по часовой стрелке до упора и потянуть на себя) и отвернуть саморез. Затем снять карман для мелочей (нажать на фиксатор и потянуть на себя), отвернуть три самореза за ним и снять пластиковую накладку слева от рулевой колонки.



Фото 1.1. Общий вид



Фото 1.2. Снять боковую накладку передней панели



Фото 1.3. Накладка снята. Саморез



Фото 1.4. Переключатель света



Фото 1.5. Переключатель света снят. Саморез

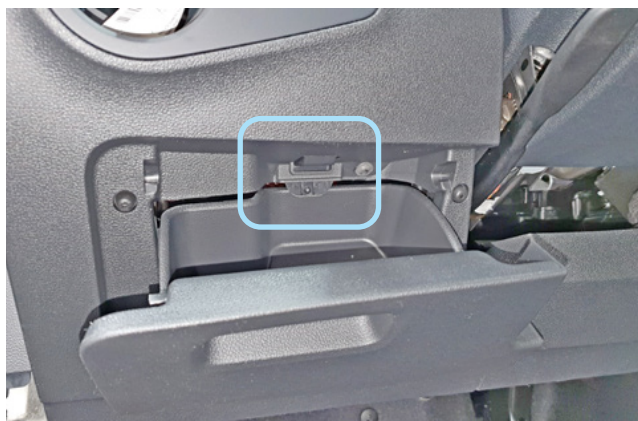


Фото 1.6. Фиксатор кармана для мелочей



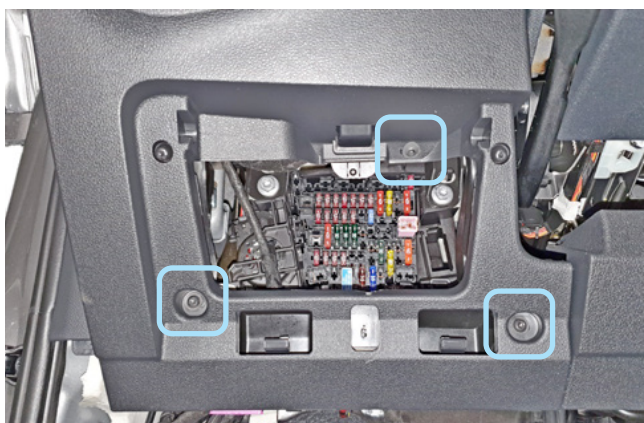


Фото 1.7. Карман для мелочей снят. Саморезы



Фото 1.8. Снять накладку слева от рулевой колонки

Снять пластиковую накладку левой кик-панели. Для этого сначала снять ручку отпирания капота, освободив фиксатор, и отвернуть клипсу крепления за ней. Далее частично снять пластиковую накладку порога двери водителя и снять пластиковую накладку левой кик-панели.



Фото 1.9. Сдвинуть фиксатор ручки отпирания капота в направлении стрелки



Фото 1.10. Ручка отпирания капота снята. Клипса крепления накладки левой кик-панели



Фото 1.11. Частично снять пластиковую накладку порога двери водителя



Фото 1.12. Снять пластиковую накладку левой кик-панели







Фото 1.13. Пластиковая накладка левой кик-панели снята

Снять панель приборов, для этого сначала снять верхнюю часть кожуха рулевого вала и декоративную накладку (крепление на защёлках), затем отвернуть два самореза крепления панели приборов и снять её, отсоединив разъём.



Фото 1.14. Панель приборов. Общий вид



Фото 1.15. Снять верхнюю часть кожуха рулевого вала



Фото 1.16. Снять декоративную накладку панели приборов



Фото 1.17. Накладка снята. Саморезы крепления панели приборов





Фото 1.18. Панель приборов снята

Отвернуть три винта крепления нижней части кожуха рулевого вала и снять её.



Фото 1.19. Винт крепления нижней части кожуха рулевого вала слева



Фото 1.20. Винт крепления нижней части кожуха рулевого вала справа



Фото 1.21. Винт крепления нижней части кожуха рулевого вала снизу



Фото 1.22. Кожух рулевого вала снят



## 2. Размещение компонентов охранно-телематического комплекса.

Установить антенный модуль (трансивер)\* со встроенной сервисной кнопкой и светодиодом на лобовом стекле на расстоянии не менее 5 см от металлических деталей кузова автомобиля.



Фото 2.1. Возможное место установки антенного модуля

Установить под капотом сирену (крепить на штатный винт и саморез) и датчик температуры двигателя (с помощью пластиковых стяжек). Провода в салон проложить через штатный уплотнитель с левой стороны моторного щита.

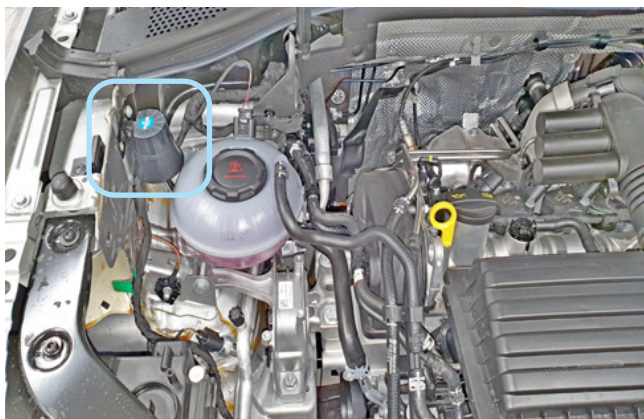


Фото 2.2. Возможное место установки сирены



Фото 2.3. Крепление сирены

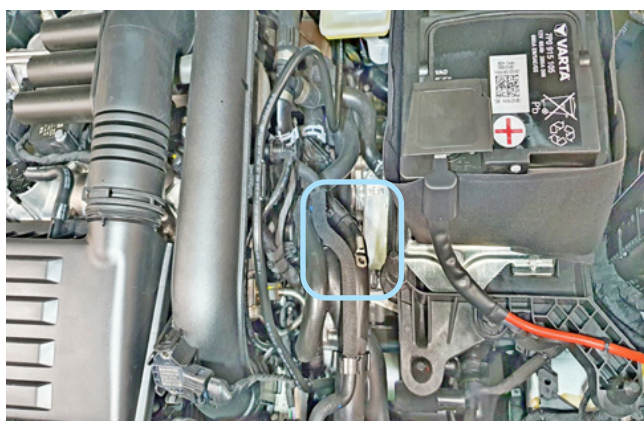


Фото 2.4. Место установки датчика температуры двигателя

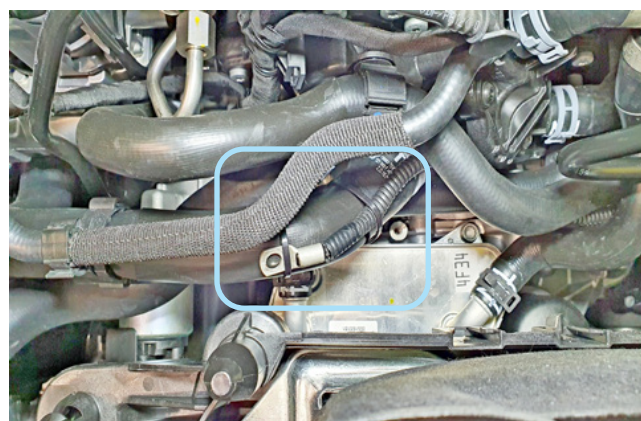


Фото 2.5. Крепление датчика температуры двигателя

\* - Для E96v2 GSM

Авторские права защищены





Фото 2.6. Штатный уплотнитель. Вид со стороны салона

Центральный блок охранно-телематического комплекса StarLine закрепить на пластиковые стяжки за панелью приборов. **Внимание!!! Не размещайте центральный блок на расстоянии менее 10 см от металлических частей кузова автомобиля во избежание плохого качества приёма сигнала GSM и Bluetooth!**



Фото 2.7. Пример расположения центрального блока охранно-телематического комплекса

Установить подкапотный блок StarLine R6 (в случае, если он используется при установке) и выполнить подключения согласно «Типовой схеме подключения» на странице 13. Для контроля статуса концевика капота подкапотным блоком необходимо в пункте «Управление подкапотным блоком R6» раздела «Основные настройки» активировать функцию «Передавать статус концевика капота в R6».

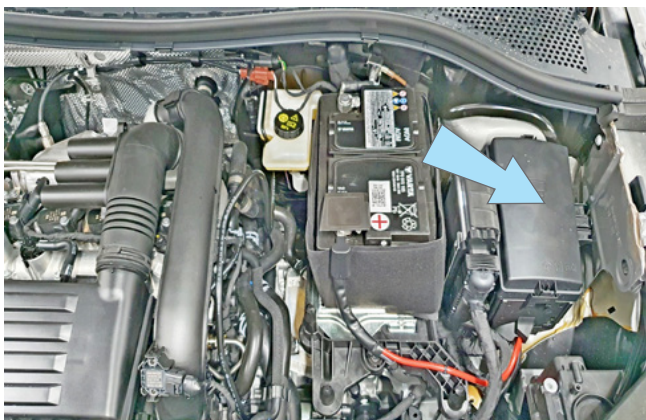
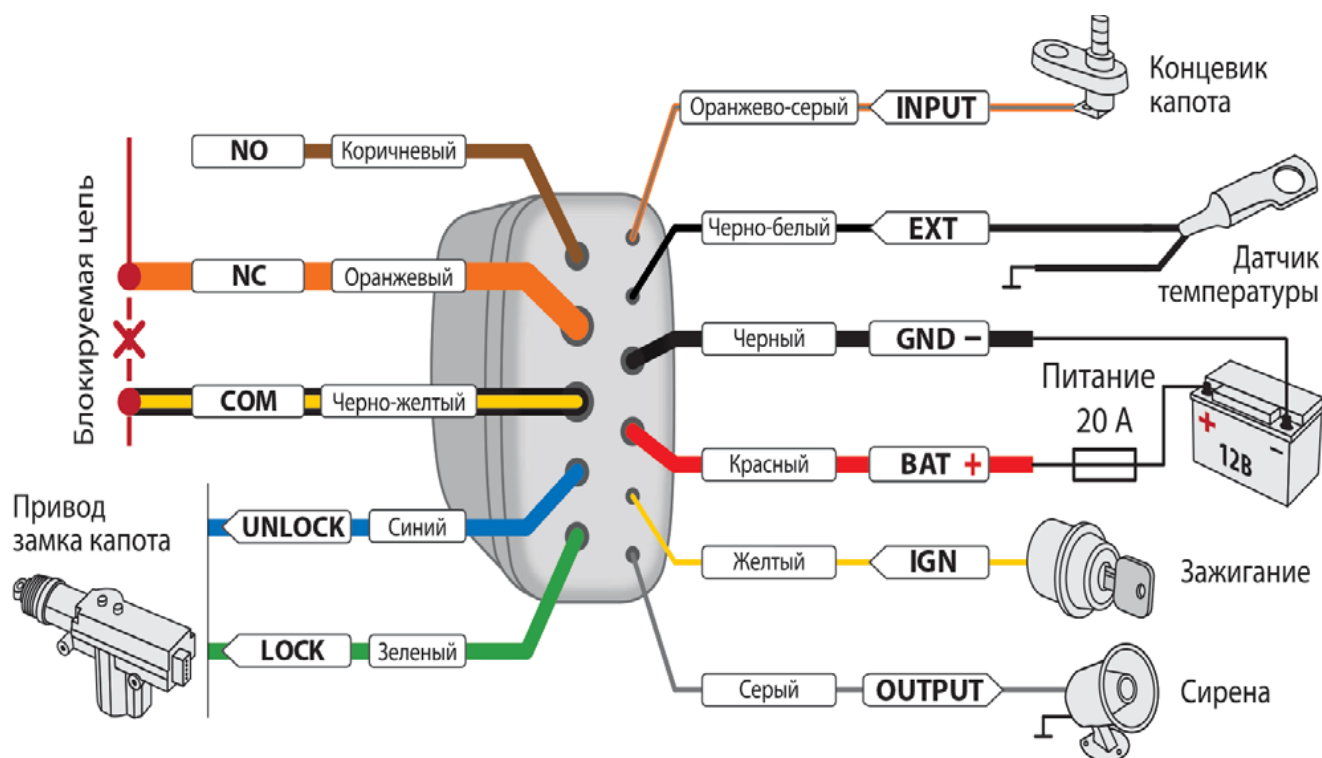


Фото 2.8. Возможное место установки подкапотного блока R6



## Типовая схема подключения подкапотного блока StarLine R6



### 3. Подключение цепей, необходимых для работы охранно-телематического комплекса.

Основные подключения выполнить на блоке ВСМ, расположенном слева от монтажного блока предохранителей.



Фото 3.1. Местоположение блока ВСМ

Выполнить подключение массы охранно-телематического комплекса StarLine в жгте разъёма С блока BCM.

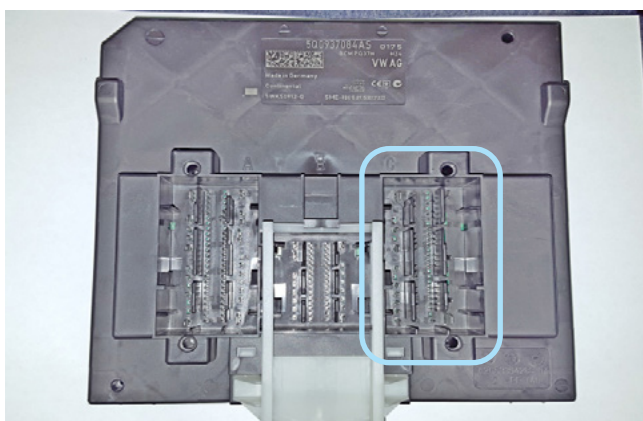


Фото 3.2. Местоположение разъёма С на блоке BCM



Фото 3.3. Подключение массы (коричневый)

Выполнить подключение шины CAN-A в жгте разъёма А на блоке BCM. Шину CAN-B подключить в жгте диагностического разъёма (OBD-II).

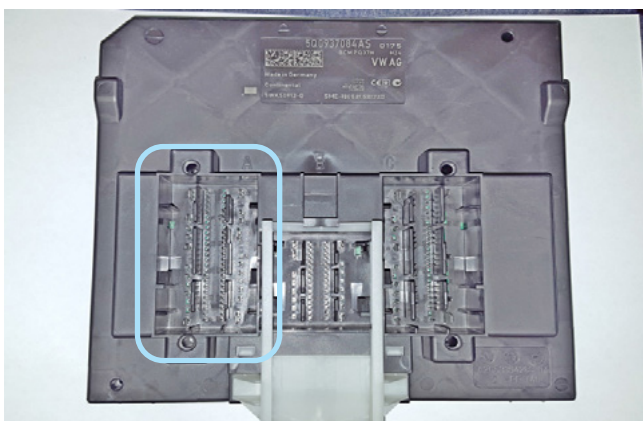


Фото 3.4. Местоположение разъёма А на блоке BCM



Фото 3.5. Шина CAN-A (оранжево-зелёный и оранжево-коричневый)

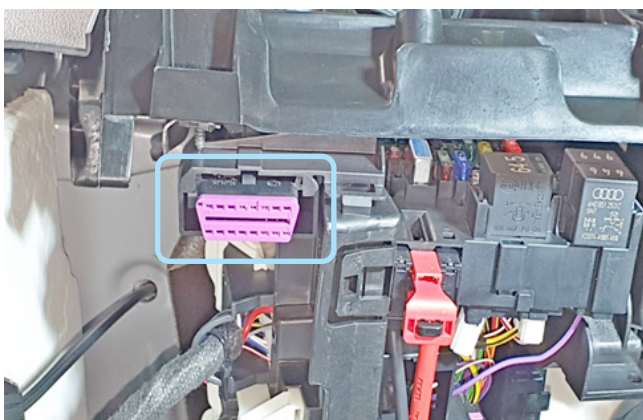


Фото 3.6. Местоположение диагностического разъёма



Фото 3.7. Шина CAN-B (оранжево-красный и оранжево-коричневый)



В жгуте разъёма С блока ВСМ выполнить подключение альтернативного управления световыми сигналами.



Фото 3.8. Альтернативное управление световыми сигналами (коричнево-красный)

В жгуте разъёма блокиратора рулевого вала выполнить подключение разрыва питания блокиратора согласно Схеме 1 на странице 17.

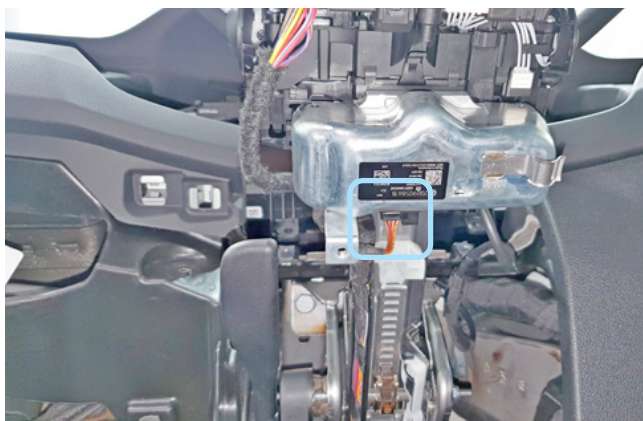


Фото 3.9. Местоположение разъёма



Фото 3.10. Питание блокиратора (красно-коричневый)

В жгуте разъёма А блока ВСМ подключить цепи автозапуска двигателя согласно Схеме 1 на странице 17. Питание охранно-телематического комплекса подключить в жгуте разъёма С.



Фото 3.11. Аксессуары (фиолетово-красный)



Фото 3.12. Зажигание 1 (чёрно-серый)





Фото 3.13. Зажигание 2 (чёрный)



Фото 3.14. Питание +12В (красно-жёлтый)

Цепи управления стартером подключить в жгуте подкапотного монтажного блока предохранителей согласно Схеме 1 на странице 17.

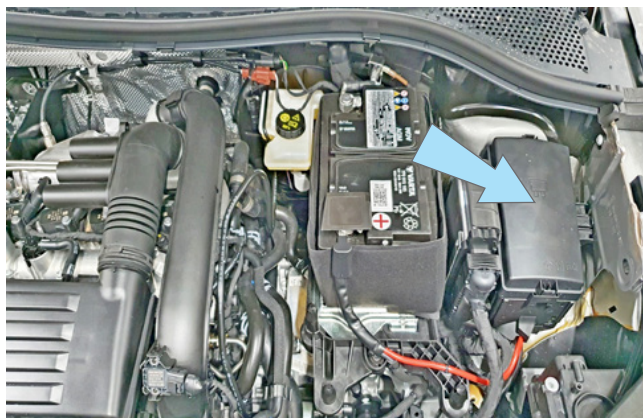


Фото 3.15. Местоположение монтажного блока предохранителей под капотом

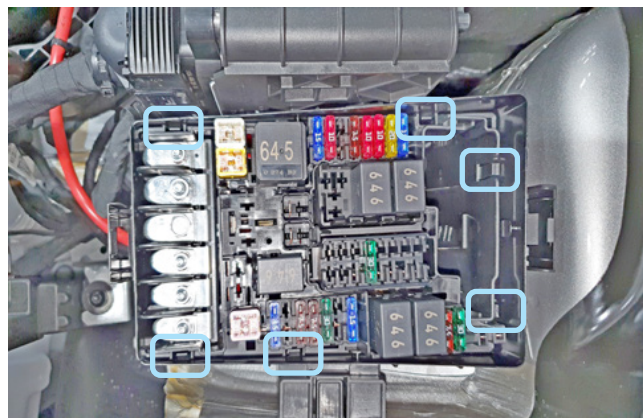


Фото 3.16. Защёлки крепления монтажного блока предохранителей

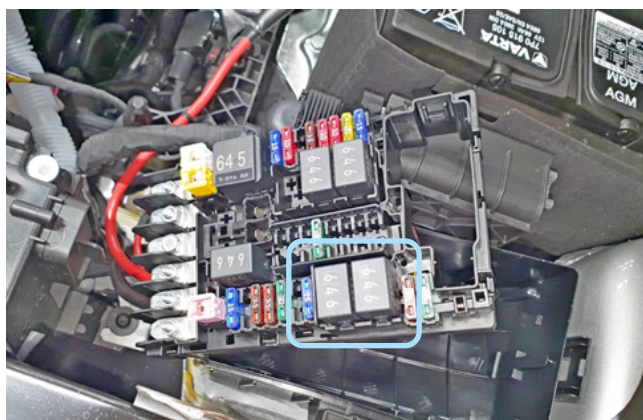


Фото 3.17. Местоположение реле управления стартером

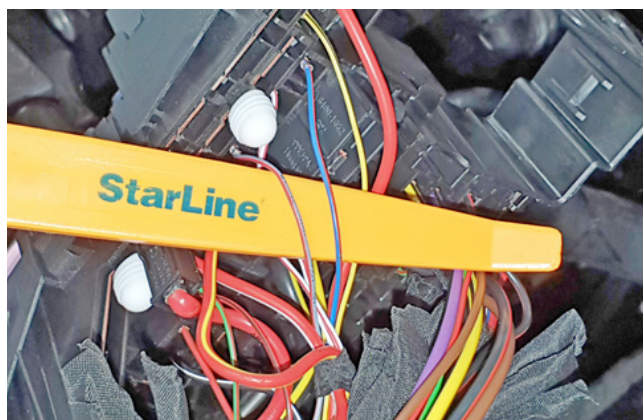


Фото 3.18. Цепи управления стартером (сине-красный и серо-красный)





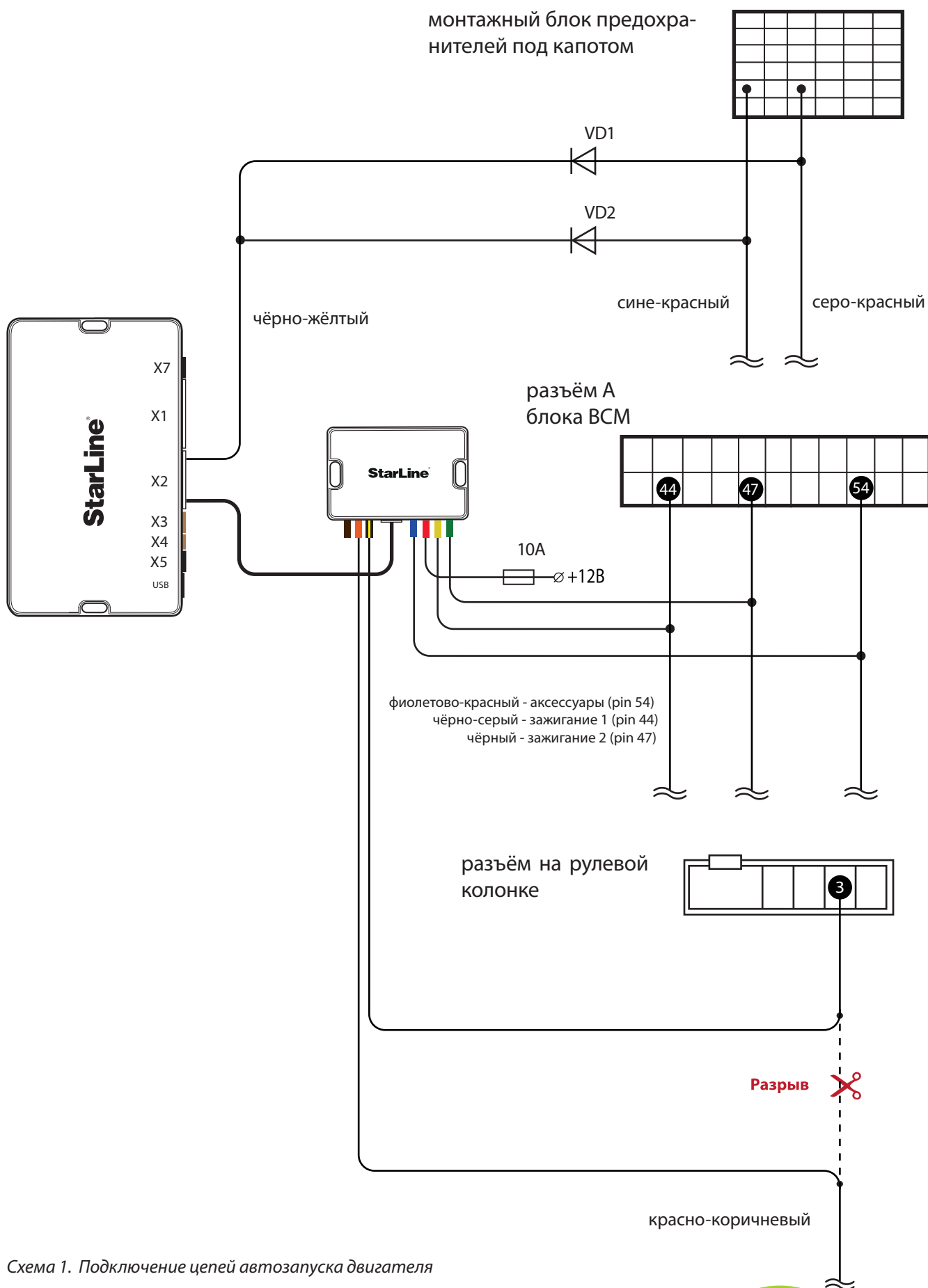


Схема 1. Подключение цепей автозапуска двигателя

#### 4. Завершение установки.

Активировать функцию бесключевого обхода штатного иммобилайзера iKey. Активация функции бесключевого обхода штатного иммобилайзера выполняется при помощи программатора StarLine VAG-01 согласно инструкции на странице 19.

Проверить работоспособность охранно-телематического комплекса. Сборку салона производить в обратной последовательности.

Для корректного управления штатной системой охраны необходимо активировать функцию снятия с охраны штатной системы с личинки замка двери дилерским диагностическим оборудованием.

Для активации функции с помощью дилерского диагностического оборудования в разделе "Кодирование" необходимо установить значение пункта "Schliesszylinder in\_Richtung Oeffnen\_aktiv (Thatcham inaktiv)" в положение "Да" (код 31347).

Для активации функции с помощью VAG-COM необходимо в разделе "Long coding" выбрать блок 9 и установить значение бита 6 байта 12 в положение "Включено".

Для активации работы функции SLAVE при включённом зажигании необходимо с помощью диагностического оборудования выбрать Блок 09 > адаптация > право доступа (код 31347) > ZV allgemein > Fank bei Klemme 15 ein > акт.

#### Процедура первичной настройки GSM-модуля охранно-телематического комплекса

1. С телефона, номер которого будет использоваться как M1 (мастер-телефон), позвонить на номер SIM-карты, установленной в GSM-модуль.

2. Модуль определит номер и установит соединение.

Вы услышите приветствие:

— **StarLine приветствует Вас! Задайте пароль для управления с гостевых телефонов!**

В тональном режиме ввести четыре цифры GSM-пароля доступа (пароль доступа, состоящий из четырёх цифр, необходим для авторизации при звонках с незарегистрированных в памяти модуля телефонов, а также для возможности удаления и внесения новых телефонов пользователей с помощью SMS-сообщений).

После удачного ввода вы услышите звуковое подтверждение.

Номер телефона M1 и GSM-пароль будут записаны в память модуля, а на телефон M1 будет выслано подтверждающее SMS-сообщение с записанными данными.

**Внимание!** GSM-пароль доступа не является PIN кодом SIM-карты!



## Инструкция по активации бесключевого обхода штатного иммобилайзера при помощи программатора StarLine VAG-01

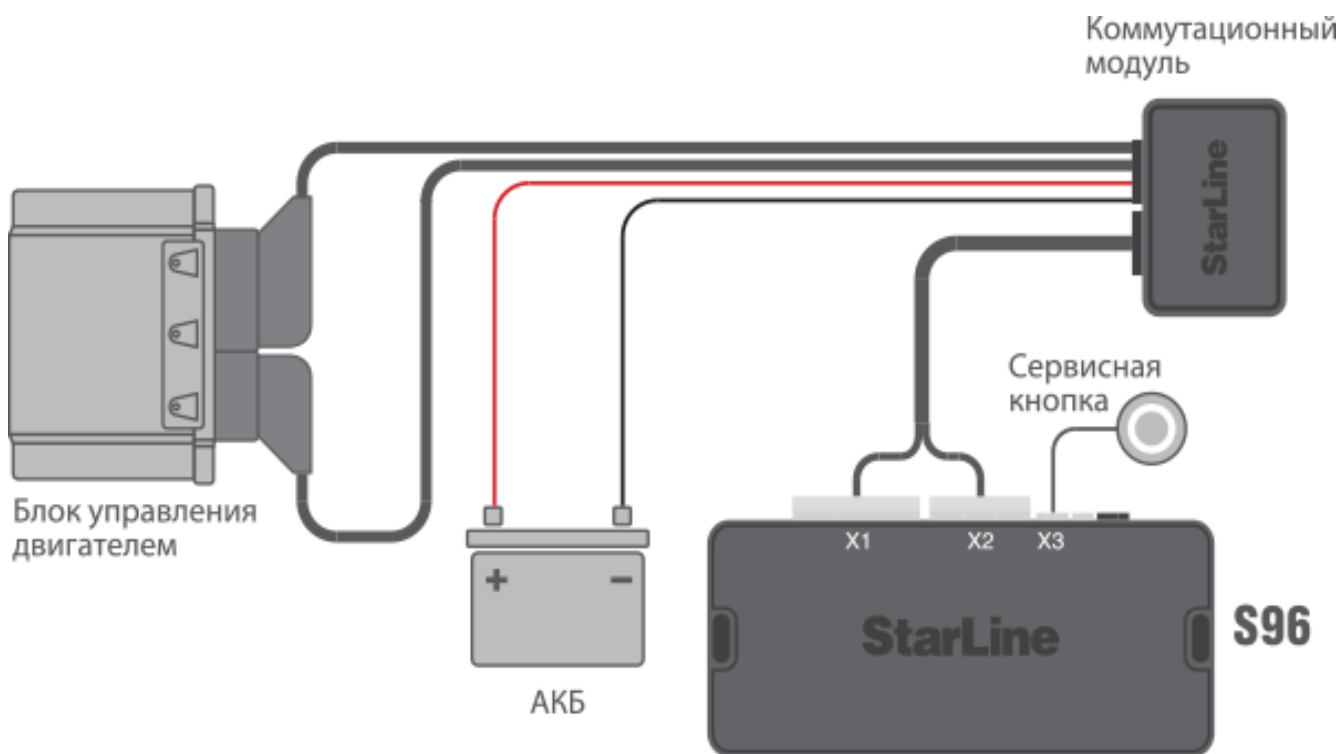
### Этап 1

1. Скачайте на сайте [can.starline.ru](http://can.starline.ru) прошивку для нужного автомобиля и загрузите в охранный комплекс с помощью StarLine Мастер.
2. Выполните сброс на заводские настройки, выберите в главном окне приложения модель автомобиля и сохраните изменения.
3. Подключите охранный комплекс к автомобилю в соответствии с информацией на сайте [can.starline.ru](http://can.starline.ru) в разделе «Точки подключения»
4. Нажмите сервисную кнопку 14 раз, включите зажигание и дождитесь подтверждающего двойного сигнала на сирену или сервисную кнопку.
5. Подключите охранный комплекс к компьютеру с помощью *USB-кабеля* и запустите приложение StarLine Мастер.
6. Выполните процедуру CopyKey.

⚠ Запрещается подключать охранный комплекс к шине CAN автомобиля после выполнения первого этапа.

### Этап 2

1. Выключите зажигание, снимите клемму аккумулятора и аккуратно отсоедините блок управления двигателем.
2. Подключите блок управления двигателя с помощью программатора StarLine VAG-01 к охранным комплексом в соответствии со схемой подключения ниже.



3. Нажмите сервисную кнопку 14 раз и дождитесь подтверждающего двойного светового сигнала на сервисной кнопке.
4. Подключите охранный комплекс к компьютеру и выполните процедуру CopyKey с помощью StarLine Master.
5. Выполните повторную загрузку прошивки, скачанной ранее с сайта [can.starline.ru](http://can.starline.ru)



**ВНИМАНИЕ!** Брелоки-метки BLE, входящие в комплект поставки, уже зарегистрированы в основном блоке и находятся в транспортном режиме, то есть отключены. Нажатие кнопки брелока-метки BLE в этом режиме будет индицироваться зеленой и красной вспышками встроенного светодиода. Перед началом эксплуатации необходимо несколько раз нажать кнопку брелока-метки BLE до изменения цвета вспышек на зеленый.

## Регистрация новых компонентов

**ВНИМАНИЕ!** При регистрации новых брелоков-меток BLE и смартфонов все предыдущие брелоки-метки BLE и смартфоны будут удалены из памяти. Их необходимо зарегистрировать заново. Всего в комплексе может быть зарегистрировано до 5 устройств.

**ВНИМАНИЕ!** Если комплектация охранного комплекса не содержит сервисной кнопки, то на время регистрации подключите к соответствующему разъему охранного комплекса собственную сервисную кнопку или воспользуйтесь альтернативными способами входа в режим регистрации.

### Вход в режим регистрации устройств

1. Снимите комплекс с охраны.
2. Выключите зажигание, если оно включено.
3. Нажмите сервисную кнопку 7 раз.
4. Включите зажигание. Последуют 7 световых и звуковых сигналов.
5. Вход в режим регистрации будет подтвержден 2 короткими световыми и звуковыми сигналами.

### Регистрация основных и дополнительных брелоков

6. Нажмите коротко кнопки 1 и 2 брелока.
7. Через 3 секунды успешная регистрация будет подтверждена коротким звуковым сигналом брелока, 2 световыми и звуковыми сигналами. Если брелок не зарегистрировался, то последуют 4 звуковых сигнала брелока.
8. Выполните п. 6...7 для каждого брелока.

### Регистрация брелоков-меток BLE

9. Извлеките из брелока-метки BLE элемент питания.
10. Установите элемент питания обратно, удерживая кнопку брелока-метки BLE. Светодиод брелока-метки BLE загорится красным цветом.
11. Отпустите кнопку, последует серия вспышек красного цвета.
12. Через 10 секунд успешная регистрация будет подтверждена вспышкой зеленого цвета на метке, 2 световыми и звуковыми сигналами. Если метка не зарегистрировалась, то светодиод метки загорится красным цветом.
13. Повторите пп.9...12 для остальных брелоков-меток BLE.

### Регистрация смартфона

14. Зарегистрируйте смартфон\* с помощью бесплатного мобильного приложения StarLine.

### Выход из режима регистрации устройств

15. Через 10 секунд выключите зажигание для выхода из режима регистрации. Последуют световые и звуковые сигналы: 2 коротких сигнала и количество сигналов, соответствующее общему числу зарегистрированных брелоков, меток и смартфонов.

\* Для смартфонов на iOS и Android с функцией Bluetooth версии 4.0 и выше

## Создание кода авторизации владельца (при помощи штатных кнопок)

1. Снимите комплекс с охраны.
2. Выключите зажигание, если оно включено, затем нажмите сервисную кнопку 7 раз.
3. Включите зажигание.
4. Последуют 7 световых и звуковых сигналов.
5. Затем последуют 2 коротких световых и звуковых сигнала, означающих вход в режим регистрации.
6. Введите код авторизации владельца с помощью штатных кнопок автомобиля с интервалом нажатия не более 3 секунд. Каждое нажатие штатной кнопки будет сопровождаться однократным сигналом светодиода. Список штатных кнопок, поддерживаемых в автомобиле, указан на сайте [can.starline.ru](http://can.starline.ru)
7. Принятие кода авторизации владельца будет подтверждено 2 световыми сигналами.
8. Введите код авторизации владельца повторно.
9. Если код введен верно, то последуют 2 световых и звуковых сигнала. Если код введен неверно, то последуют 4 коротких световых и звуковых сигнала, в этом случае повторите пп. 6...8.
10. Выключите зажигание для выхода из режима записи кода авторизации владельца.
11. Выход из режима регистрации будет подтвержден звуковыми и световыми сигналами: 2 коротких и количество сигналов, соответствующее общему числу зарегистрированных брелоков, меток и смартфонов
12. Запишите созданный код авторизации владельца в соответствующий раздел руководства пользователя.

