

StarLine®
ЗАЩИЩАЕТ С УМОМ 🔒🔒🔒



Руководство по установке
охранно-телематического комплекса
StarLine S96
на автомобиль **LADA PRIORA LUX** 2013-18 м.г.
МКПП

Общие требования к монтажу охранно-телематических комплексов StarLine:

- При выполнении монтажных работ соблюдайте правила техники безопасности
- Во избежание повреждения изоляции электропроводки не допускайте её соприкосновения с острыми металлическими поверхностями
- Центральный блок охранно-телематического комплекса располагайте в местах, исключающих проникновение и скопление влаги
- Подключение силовых цепей автозапуска и питания рекомендуется выполнять методом пайки. При выполнении монтажных работ данным методом использование активных флюсов запрещается!!!
- Монтаж компонентов охранно-телематического комплекса необходимо производить согласно данному руководству и в строгом соответствии с инструкцией по установке

Внимание!!!

Руководство по установке носит рекомендательный характер и рассчитано на установку квалифицированными специалистами. Цвета проводов, а также схемотехника могут меняться в зависимости от года выпуска и комплектации автомобиля. Все подключения необходимо проверять перед установкой охранно-телематического комплекса.

НПО «СтарЛайн» не несёт ответственности за причиненный ущерб автомобилю в случае некорректной установки или невыполнении приведённых выше требований к установке.

Данное руководство по установке соответствует версии программного обеспечения центрального блока v2.9 и текущей версии прошивки CAN v4.6. Перед началом установки охранно-телематического комплекса StarLine рекомендуется обновить программное обеспечение центрального блока и CAN-модуля до актуальных версий. Для удобной настройки, диагностики и обновления ПО необходимо воспользоваться программой StarLine Мастер (программа доступна для скачивания на сайтах install.starline.ru и help.starline.ru/slm). Актуальная версия ПО CAN находится на сайте can.starline.ru. После обновления необходимо проверить подключения и настройки охранно-телематического комплекса на соответствие актуальным версиям программного обеспечения.

Необходимое время для установки - 5 часов



Настройка охранно-телематического комплекса StarLine S96

1. Настройка каналов и CAN

Для выбора используемых каналов и корректной настройки параметров охранно-телематического комплекса рекомендуется воспользоваться файлом конфигурации, который доступен для скачивания на сайте install.starline.ru. В противном случае на данной вкладке в программе «StarLine Мастер» необходимо выбрать марку, модель и год выпуска автомобиля. Затем выполнить настройку CAN-модуля и таблицы каналов согласно общей таблице подключений и настроек на странице 4.

2. Основные параметры

Перед установкой охранно-телематического комплекса необходимо запрограммировать параметры его работы в программе «StarLine Мастер» согласно выбранному варианту установки в соответствии с пожеланиями владельца автомобиля.

3. Настройки запуска двигателя

На данной вкладке необходимо изменить параметры работы автозапуска двигателя согласно выбранному варианту установки.

4. Режимы автозапуска

На данной вкладке необходимо изменить параметры работы автозапуска двигателя в соответствии с пожеланиями владельца автомобиля.

5. Блокировка двигателя и статусный выход

На данной вкладке необходимо выбрать количество и тип блокировок двигателя согласно выбранному варианту установки в соответствии с пожеланиями владельца автомобиля, а так же запрограммировать параметры работы статусных выходов в случае, если они используются при установке.

6. Гибкая логика

На данной вкладке в программе «StarLine Мастер» необходимо настроить программы гибкой логики в случае, если она дополнительно используется при установке.

7. Настройка датчиков

На данной вкладке необходимо изменить параметры настройки датчика удара, наклона и движения. Данные настройки рекомендуется выполнять после установки охранно-телематического комплекса. Заводские значения чувствительности: предупредительный уровень датчика удара - 22, тревожный уровень датчика удара - 15, датчик наклона - 15, датчик движения - 15. После настройки проверить работу датчиков, при необходимости процедуру настройки повторить.



Общая таблица подключений и настроек охранно-телематического комплекса

Необходимые цепи и статусы для работы охранно-телематического комплекса		Полярность сигнала / CAN	Место расположения и подключения штатного провода (Фото)	Цвет штатного провода (№ pin)
Концевые выключатели	Капот	—	На блоке BCM (3.7)	Бело-чёрный (15)
	Багажник	—	На блоке BCM (3.6)	Жёлтый (14)
	Двери	CAN		
Центральный замок	Запирание	CAN		
	Отпирание			
Стояночный тормоз (РКПП) / Паркинг (АКПП)		CAN		
Педали тормоза (контроль)		CAN		
Зажигание (контроль)		CAN		
Контроль работы двигателя	Генератор “+”	CAN		
Световые сигналы	Повороты	—	На блоке BCM (3.8)	Красный (5)
Цепи питания	Масса	—	Слева внизу под блоком BCM (3.1)	
	+12В	+	На замке зажигания (3.12)	Коричневый
	Зажигание	+	На замке зажигания (3.10)	Сине-чёрный
	Стартер	+	На замке зажигания (3.11)	Красный
Цепи обхода штатного иммобилайзера		CAN		
Шина CAN-A	CAN-H	Коричнево-белый	На блоке BCM (3.4)	Жёлто-красный (16)
	CAN-L	Коричневый		Серый (15)
Шина CAN-B	CAN-H	Оранжево-белый	Не используется	
	CAN-L	Оранжевый		
Шина LIN	LIN-A	Серый	На блоке BCM (3.5)	Сине-белый (8)
	LIN-B	Белый		



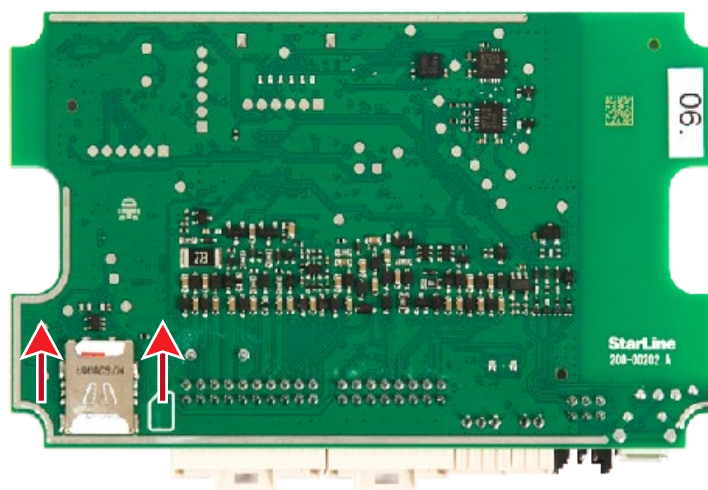
Замена SIM-карты в охранно-телематическом комплексе StarLine S96

В случае, если при установке требуется заменить SIM-карту, установленную в охранно-телематический комплекс, необходимо выполнить следующие действия:

1. Отвернуть четыре винта на корпусе центрального блока охранно-телематического комплекса.



2. Извлечь плату центрального блока. Вынуть установленную и установить другую SIM-карту до упора в направлении, указанном стрелками на рисунке.

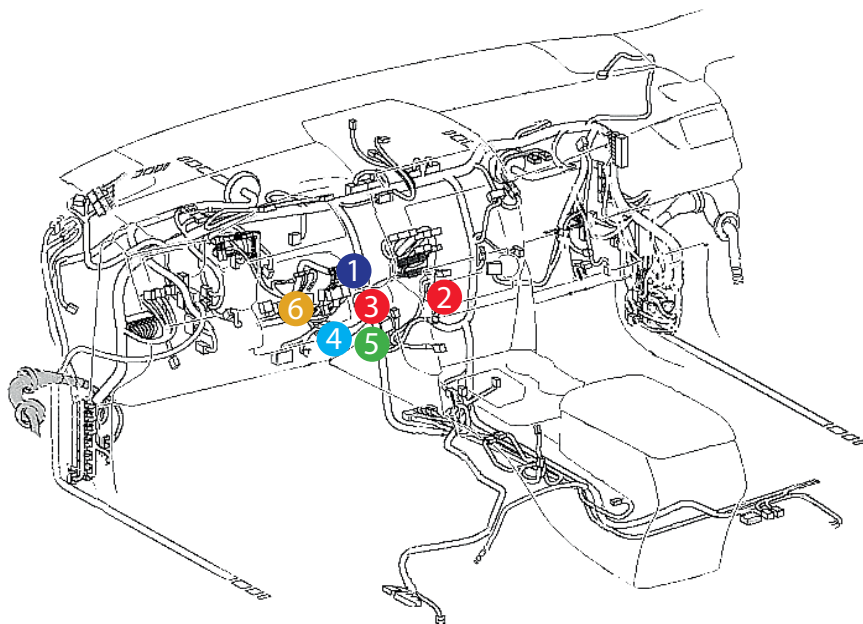


3. Установить плату в корпус и завернуть четыре винта.

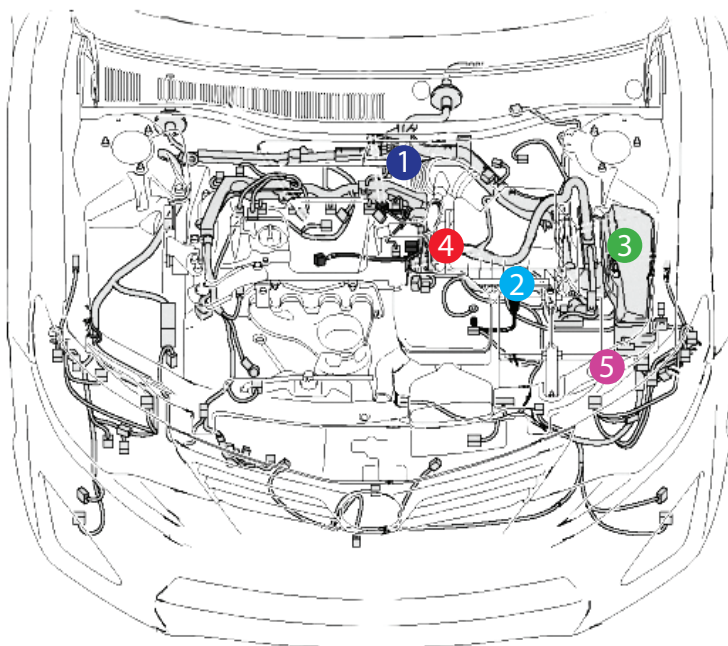
Внимание! Извлекать и устанавливать SIM-карту разрешается только при отключенном питании охранно-телематического комплекса.



Схема возможного расположения и подключения компонентов охранно-телематического комплекса



- 1 - центральный блок
- 2 - шина CAN-A
- 3 - шина CAN-B
- 4 - шина LIN
- 5 - цепи обхода штатного иммобилайзера
- 6 - цепи автозапуска двигателя



- 1 - штатный уплотнитель
- 2 - сирена
- 3 - подкапотный блок R6
- 4 - датчик температуры двигателя
- 5 - концевик капота



Установка охранно-телематического комплекса StarLine S96

1. Подготовка к установке, разборка салона автомобиля.

Для доступа к разъёму замка зажигания снять нижнюю часть кожуха рулевого вала. Для этого необходимо снять пластиковую накладку под рулевой колонкой, освободив фиксаторы, затем снять нижнюю часть кожуха (крепление на трёх саморезах и двух винтах).



Фото 1.1. Кожух рулевого вала. Общий вид

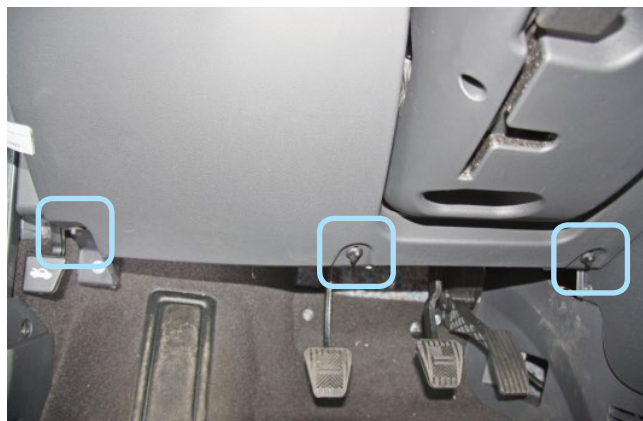


Фото 1.2. Фиксаторы крепления пластиковой накладки



Фото 1.3. Пластиковая накладка снята

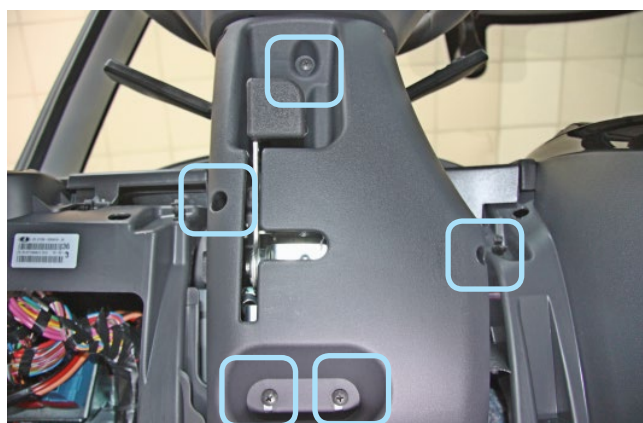


Фото 1.4. Саморезы и винты крепления кожуха рулевого вала



Фото 1.5. Нижняя часть кожуха рулевого вала снята

Для доступа к блоку ВСМ снять левую боковую накладку центрального тоннеля (крепление на одном саморезе). Затем снять блок ВСМ (крепление на болте и гайке).



Фото 1.6. Левая боковая накладка. Общий вид



Фото 1.7. Саморез крепления боковой накладки

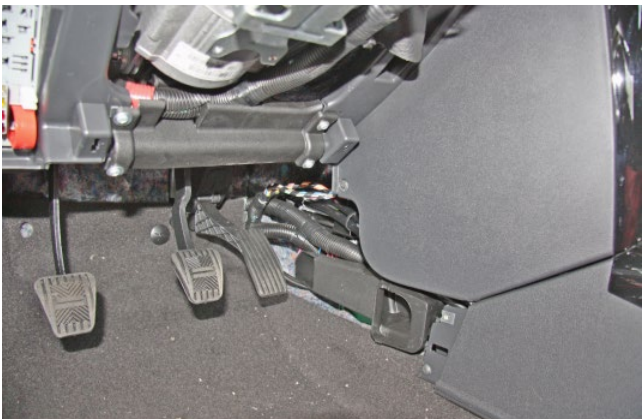


Фото 1.8. Боковая накладка снята



Фото 1.9. Болт и гайка крепления блока ВСМ

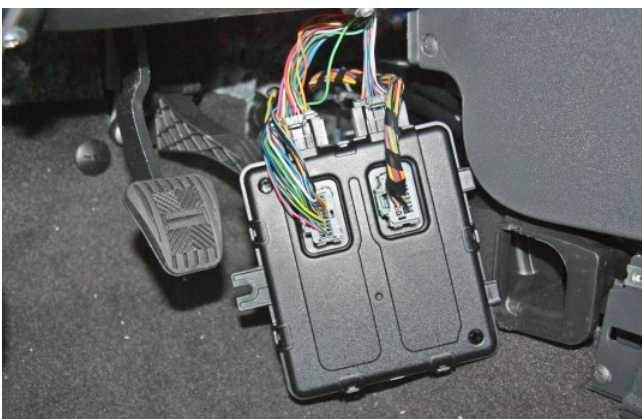


Фото 1.10. Блок ВСМ снят



2. Размещение компонентов охранно-телематического комплекса.

Установить под капотом сирену (крепить на гайку) и датчик температуры двигателя (с помощью пластиковых стяжек). Провода в салон проложить через штатный уплотнитель с левой стороны моторного щита.



Фото 2.1. Возможное место установки сирены



Фото 2.2. Крепление сирены



Фото 2.3. Место установки датчика температуры двигателя



Фото 2.4. Крепление датчика температуры двигателя



Фото 2.5. Штатный уплотнитель. Вид со стороны салона



Установить подкапотный блок StarLine R6 (в случае, если он используется при установке) и выполнить подключения согласно «Типовой схеме подключения». При установке электромеханического замка капота выполнить аналоговое подключение к штатному концевика капота согласно Схеме 1 или установить дополнительный.



Фото 2.6. Возможное место установки подкапотного блока R6

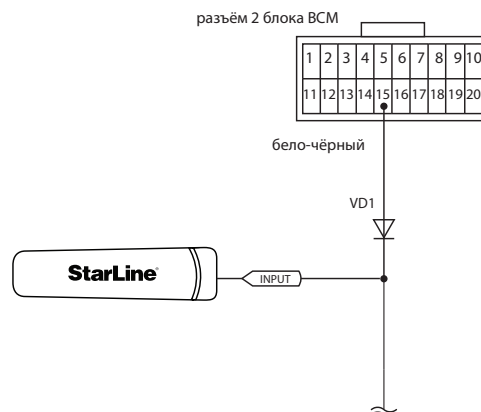
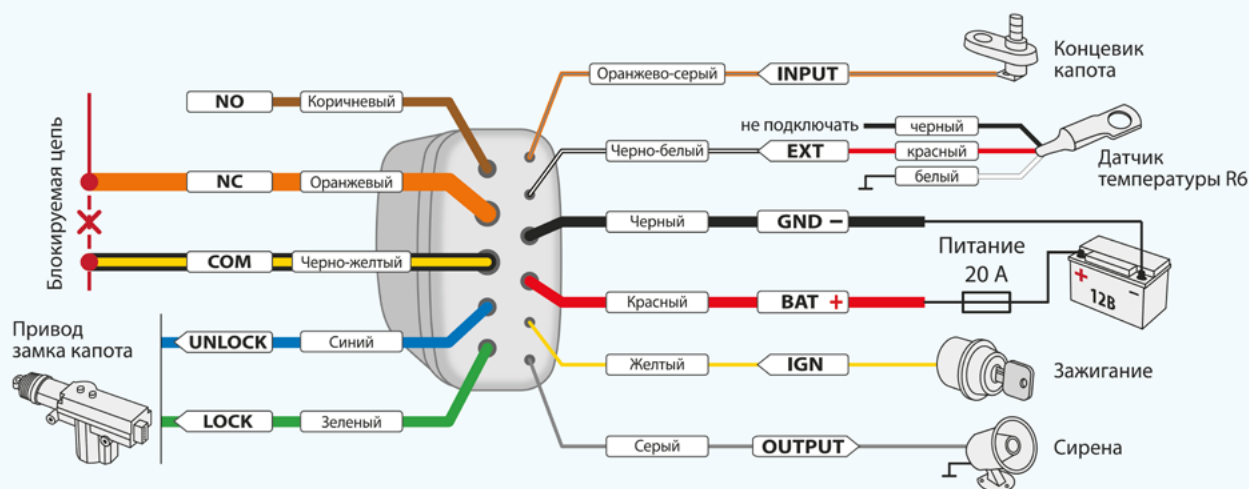


Схема 1. Подключение к штатному концевика капота

Типовая схема подключения подкапотного блока StarLine R6

Если блок StarLine R6 был приобретен отдельно, то необходимо зарегистрировать его в памяти основного блока:

1. Снимите комплекс с охраны. Выключите зажигание, если оно включено.
2. Отключите провода BAT, OUTPUT и INPUT от цепей автомобиля.
3. Нажмите сервисную кнопку 7 раз.
4. Включите зажигание.
5. Последуют 7 световых сигналов светодиода на сервисной кнопке.
6. Затем последуют 2 сигнала светодиода на сервисной кнопке, означающих вход в режим регистрации.
7. Соедините между собой провода OUTPUT и INPUT подкапотного блока.
8. Подайте питание (провода BAT и GND).
9. Через 10 секунд успешная регистрация будет подтверждена 2 сигналами светодиода на сервисной кнопке.
10. Отключите провод BAT от цепей автомобиля, затем разомкните провода OUTPUT и INPUT.
11. Выключите зажигание и проверьте работу блока.



Центральный блок охранно-телематического комплекса StarLine закрепить на пластиковые стяжки справа над блоком ВСМ. **Внимание!!! Не размещайте центральный блок на расстоянии менее 10 см от металлических частей кузова автомобиля во избежание плохого качества приёма сигнала GSM и Bluetooth!**



Фото 2.7. Пример расположения центрального блока охранно-телематического комплекса

3. Подключение цепей, необходимых для работы охранно-телематического комплекса.

Выполнить подключение массы охранно-телематического комплекса StarLine слева внизу под блоком ВСМ под штатную гайку.

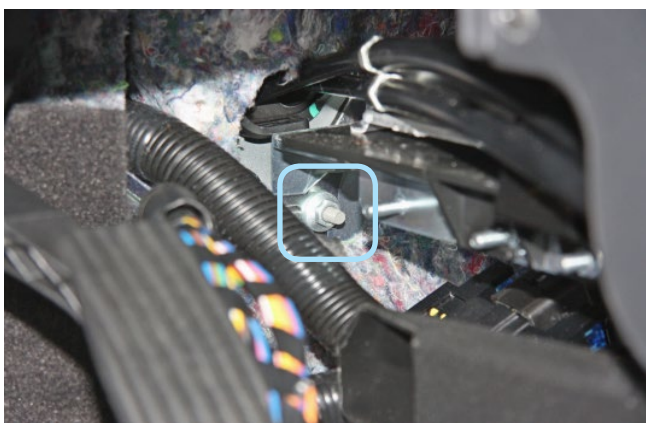


Фото 3.1. Подключение массы

Основные подключения выполнить в жгутах разъемов блока ВСМ.





Фото 3.2. Местоположение блока BCM

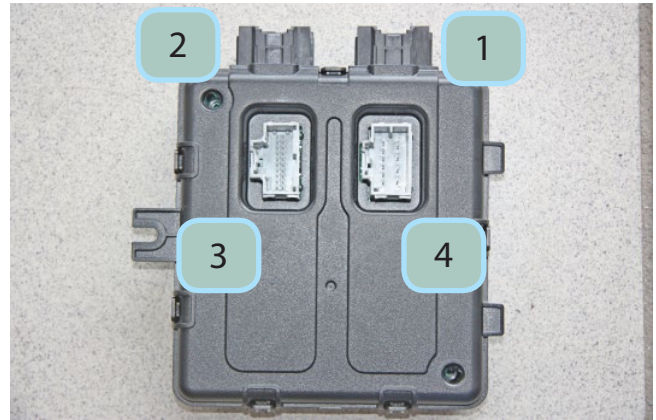


Фото 3.3. Условная нумерация разъёмов на блоке BCM

Выполнить подключение шины CAN-A в жгуте разъёма 3 блока BCM. В жгуте этого же разъёма подключить шину LIN согласно Схеме 2.

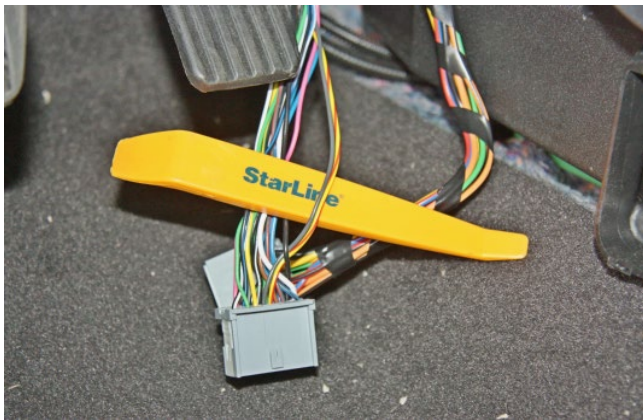


Фото 3.4. Шина CAN-A (жёлто-красный и серый)



Фото 3.5. Шина LIN (сине-белый)

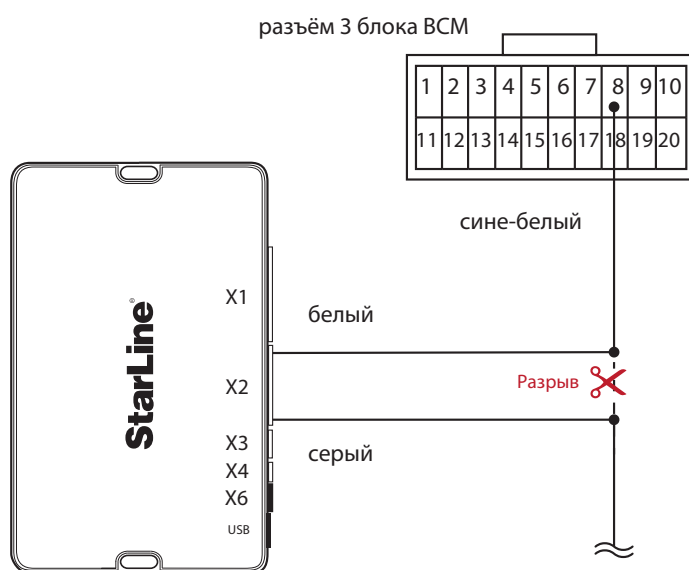


Схема 2. Подключение шины LIN



Выполнить подключение концевика багажника в жгute разъёма 3 блока BCM согласно Схеме 3. В жгute разъёма 2 блока BCM выполнить подключение концевика капота согласно Схеме 4 на стр. 13.

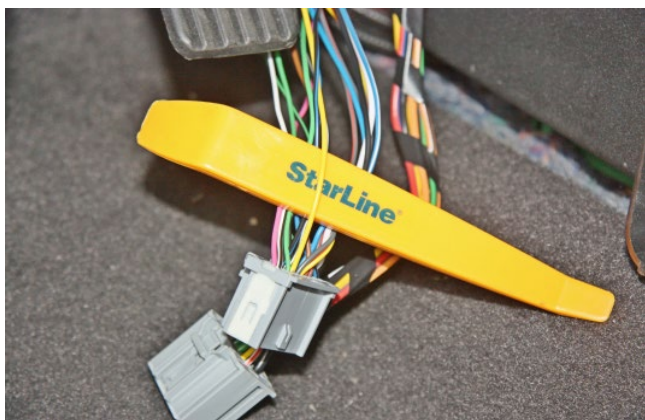


Фото 3.6. Концевик багажника (жёлтый)

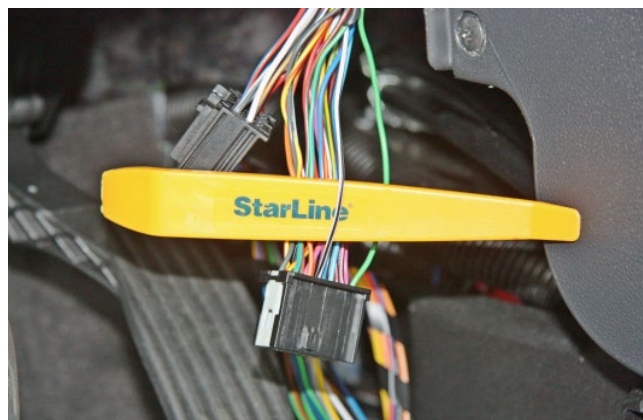


Фото 3.7. Концевик капота (бело-чёрный)

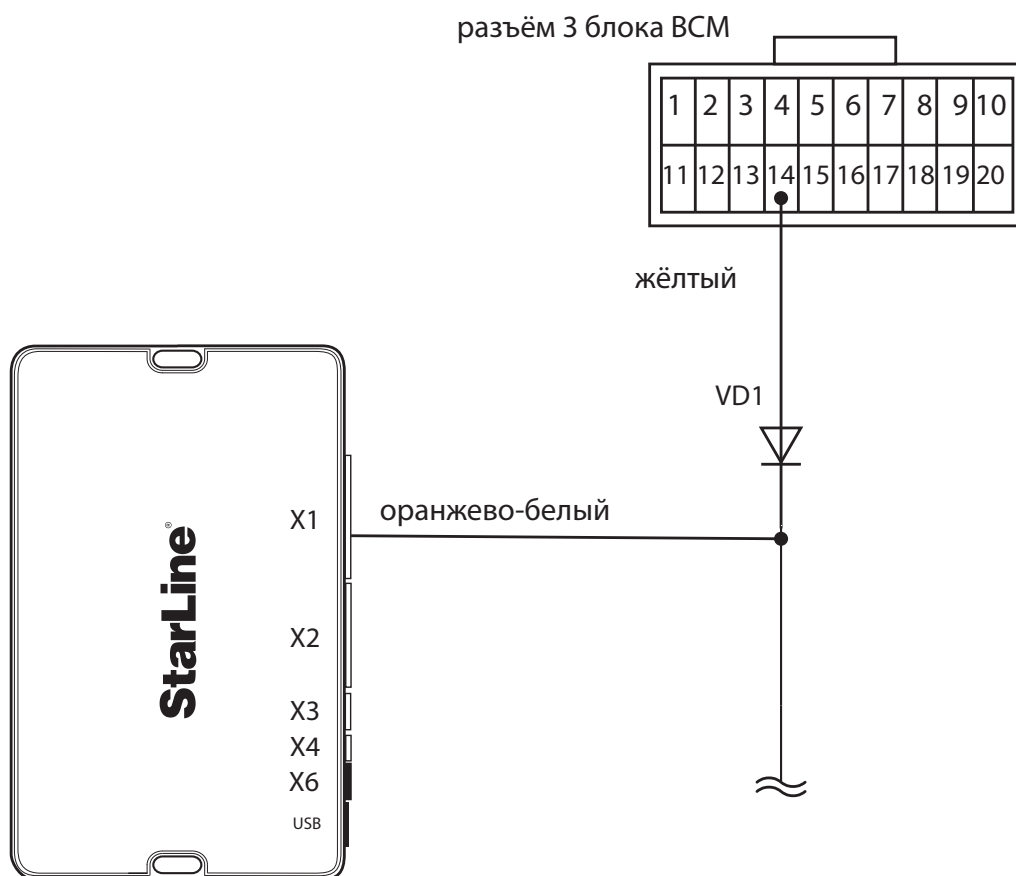


Схема 3. Подключение концевика багажника



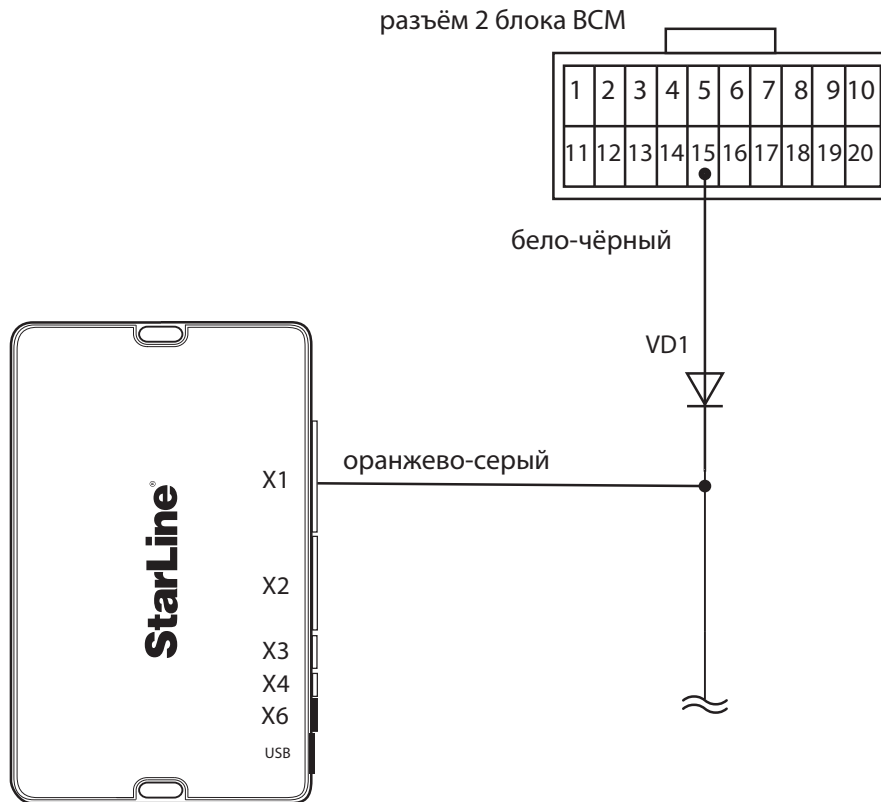


Схема 4. Подключение концевика капота

В жгуте разъёма 2 на блоке BCM выполнить подключение альтернативного управления световыми сигналами (сине-чёрный провод разъёма X2 охранно-телематического комплекса).

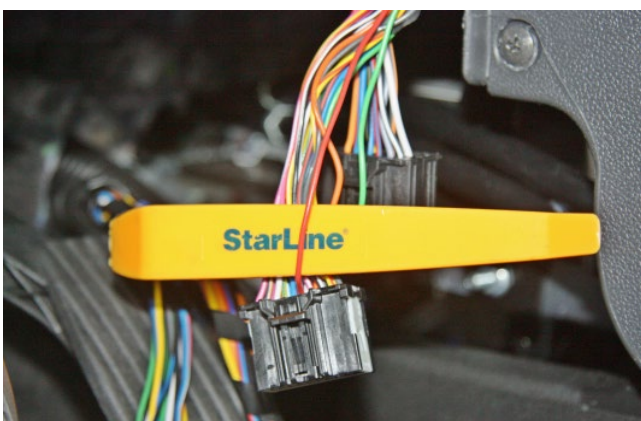


Фото 3.8. Управление световыми сигналами (красный)



В жгуте разъёма замка зажигания подключить силовые цепи запуска двигателя, питание охранно-телематического комплекса и силового модуля автозапуска. Данные соединения рекомендуется выполнять методом пайки.

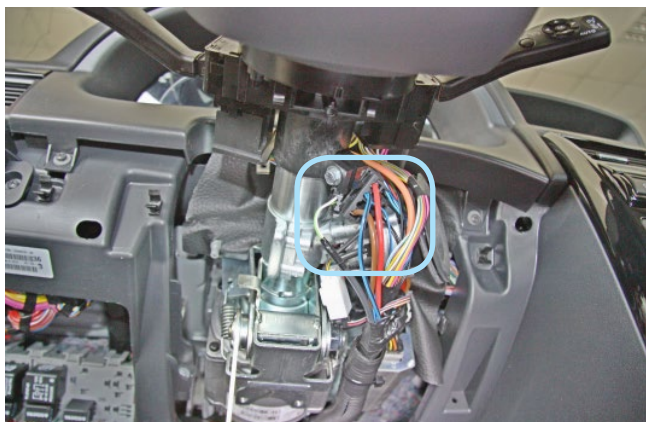


Фото 3.9. Местоположение разъёма

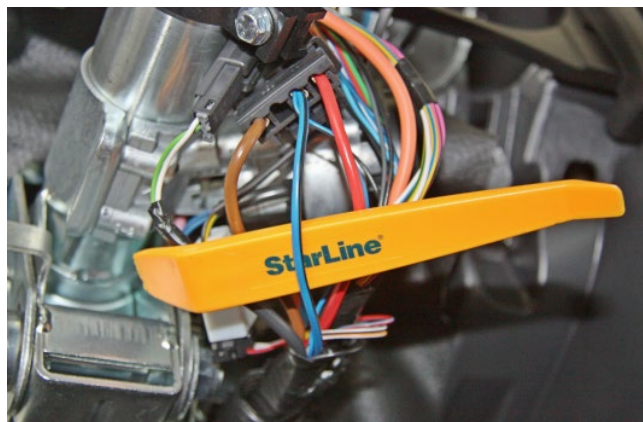


Фото 3.10. Зажигание (сине-чёрный)

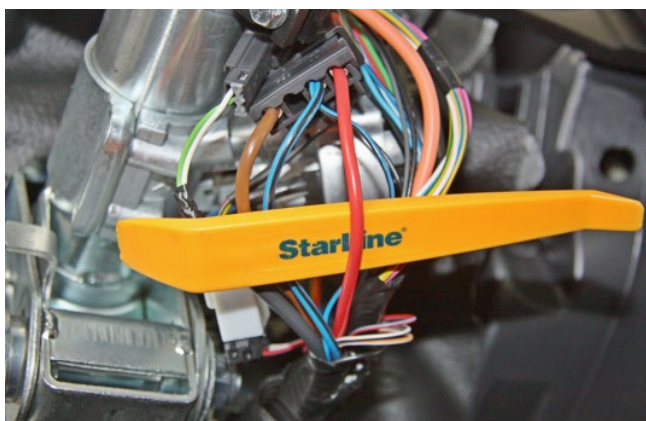


Фото 3.11. Стартер (красный)



Фото 3.12. Питание + 12В (коричневый)

4. Завершение установки.

Активировать функцию бесключевого обхода штатного иммобилайзера iKey. Для этого необходимо выполнить процедуру входа в режим обучения (четырнадцать раз нажать сервисную кнопку), включить и выключить зажигание три раза. При успешной активации через 2-3 секунды последуют два коротких сигнала sireны. В противном случае необходимо проверить точки подключения и настройки 2CAN+2LIN модуля, а затем повторить процедуру активации. После подтверждения активировать функцию с помощью сервиса СоуrKey. Обучение завершено.

Проверить работоспособность охранно-телематического комплекса. Сборку салона производить в обратной последовательности.



ВНИМАНИЕ! Метки, входящие в комплект поставки, уже зарегистрированы в основном блоке и находятся в транспортном режиме, то есть отключены. Нажатие кнопки метки в этом режиме будет индцироваться зеленой и красной вспышками встроенного светодиода. Перед началом эксплуатации необходимо несколько раз нажать кнопку метки до изменения цвета вспышек на зеленый.

Регистрация новых компонентов

ВНИМАНИЕ! При регистрации новых меток и смартфонов все предыдущие метки и смартфоны будут удалены из памяти. Их необходимо зарегистрировать заново. Всего в комплексе может быть зарегистрировано до 5 устройств.
При регистрации новых брелоков все предыдущие брелоки будут удалены из памяти. Их необходимо зарегистрировать заново. Всего в комплексе может быть зарегистрировано до 4 брелоков.

Вход в режим регистрации устройств

1. Снимите комплекс с охраны.
2. Выключите зажигание, если оно включено.
3. Нажмите сервисную кнопку 7 раз.
4. Включите зажигание.
5. Последуют 7 световых сигналов светодиода на сервисной кнопке.
6. Затем последуют 2 коротких световых сигнала на сервисной кнопке, означающих вход в режим регистрации.

Регистрация брелоков

7. Нажмите коротко кнопки 1 и 2 брелока.
8. Через 3 секунды успешная регистрация будет подтверждена коротким звуковым сигналом брелока и 2 световыми сигналами на сервисной кнопке. Если брелок не зарегистрировался, то последуют 4 звуковых сигнала брелока.
9. Выполните п. 7–8 для каждого брелока.

Регистрация меток

10. Извлеките из метки элемент питания.
11. Нажмите кнопку метки и установите элемент питания обратно. Светодиод метки загорится красным цветом.
12. Отпустите кнопку, последует серия вспышек красного цвета.
13. Через 10 секунд успешная регистрация будет подтверждена вспышкой зеленого цвета и 2 сигналами светодиода на сервисной кнопке. Если метка не зарегистрировалась, то светодиод загорится красным цветом.
14. Повторите пп.10–12 для остальных меток.

Регистрация смартфона

15. Зарегистрируйте смартфон* с помощью бесплатного мобильного приложения StarLine.

Выход из режима регистрации устройств

16. Через 10 секунд выключите зажигание для выхода из режима регистрации. Последуют световые сигналы на сервисной кнопке, количество которых будет соответствовать общему количеству зарегистрированных меток, брелоков и смартфонов.

* Список поддерживаемых смартфонов смотрите на сайте www.starline.ru

Создание кода авторизации владельца (при помощи штатных кнопок)

1. Снимите комплекс с охраны.
2. Выключите зажигание, если оно включено, затем нажмите сервисную кнопку 7 раз.
3. Включите зажигание.
4. Последуют 7 световых сигналов светодиода на сервисной кнопке.
5. Затем последуют 2 коротких световых сигнала на сервисной кнопке, означающих вход в режим регистрации.
6. Введите код авторизации владельца с помощью штатных кнопок автомобиля с интервалом нажатия не более 3 секунд. Каждое нажатие штатной кнопки будет сопровождаться однократным сигналом светодиода на сервисной кнопке. Список штатных кнопок, поддерживаемых в автомобиле, указан на сайте can.starline.ru
7. Принятие кода авторизации владельца будет подтверждено 2 сигналами светодиода на сервисной кнопке.
8. Введите код авторизации владельца повторно.
9. Если код введен верно, то последуют 2 световых сигнала на сервисной кнопке. Если код введен неверно, то прозвучат 4 коротких сигнала, в этом случае повторите пп. 6...8.
10. Выключите зажигание для выхода из режима записи кода авторизации владельца.
11. Выход из режима регистрации будет подтвержден сигналами светодиода на сервисной кнопке: 2 короткими и количеством сигналов, соответствующих общему числу зарегистрированных брелоков, меток и смартфонов.
12. Запишите созданный код авторизации владельца в соответствующий раздел руководства пользователя.

