

StarLine®



Руководство по установке
охранно-телематического комплекса
StarLine A93+F1 ПО ЦБ vL5 с 2CAN v3.3
на автомобиль **HYUNDAI ix35** 2014 м.г.
АКПП

- При выполнении работ соблюдайте требования техники безопасности
- Во избежание повреждений изоляции электропроводки не допускайте её соприкосновения с острыми металлическими поверхностями
- Располагайте центральный блок охранно-телематического комплекса в местах, исключающих проникновение и скопление влаги
- Подключения силовых цепей автозапуска и питания выполняйте при помощи пайки
- Монтируйте компоненты согласно данному руководству и инструкции по установке

Внимание!!!

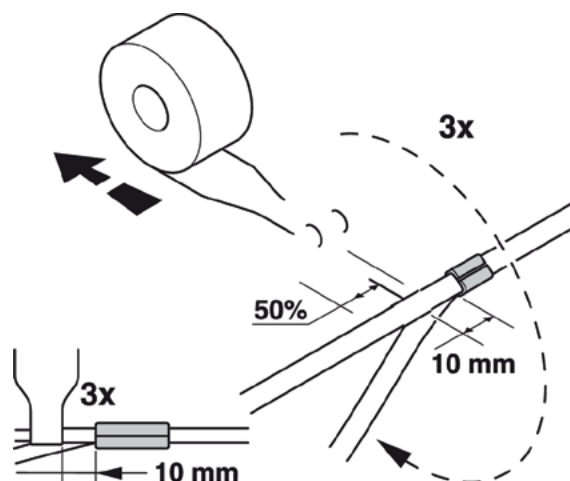
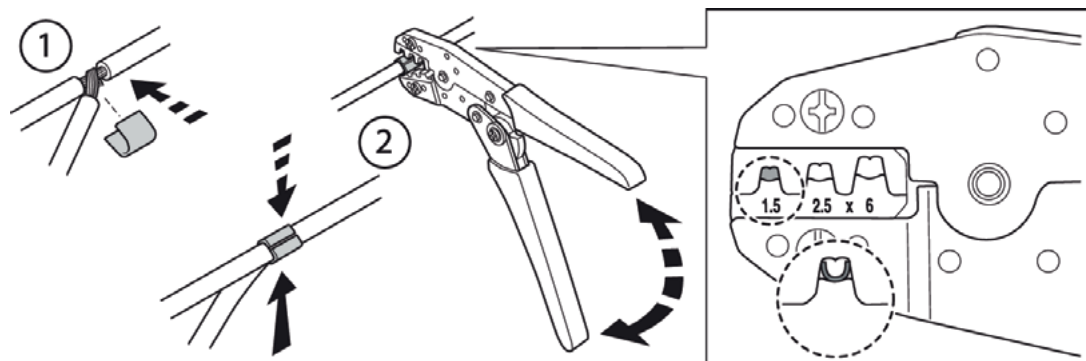
Руководство по установке носит рекомендательный характер и рассчитано на установку квалифицированными специалистами. Цвета проводов, а также схемотехника могут меняться в зависимости от года выпуска и комплектации автомобиля. Все подключения необходимо проверять перед установкой охранного комплекса.

НПО «СтарЛайн» не несёт ответственности за причиненный ущерб автомобилю в случае некорректной установки или невыполнении приведённых выше требований к установке.

Данное руководство по установке соответствует версии программного обеспечения центрального блока vL5 и 2CAN-модуля v3.3. Перед началом установки StarLine A93 рекомендуется обновить программное обеспечение центрального блока и 2CAN-модуля до актуальной версии. Для обновления ПО ЦБ необходимо воспользоваться программой StarLine Мастер (программа находится на сайте starline.ru/поддержка). Актуальная версия ПО CAN находится на сайте can.starline.ru. Программирование 2CAN-модуля осуществляется с помощью разъёма micro-USB. Необходимо подключить 2CAN-модуль к компьютеру и запустить программатор StarLine CAN (программатор находится на сайте can.starline.ru), затем выбрать модель автомобиля и произвести настройки в соответствии с таблицей на странице 20. После обновления необходимо проверить подключения и настройки охранно-телематического комплекса на соответствие актуальным версиям программного обеспечения.

Необходимое время для установки — 4,5 часа

Пример соединения и изолирования проводов



Необходимый инструмент



Набор отвёрток



Бокорезы



Набор ключей



Стриппер



Кримпер



Набор свёрл



Мультиметр



Пробник логический



Нож



Монтажный набор



Шурупверт



Изолента

**Перед началом работ обязательно укройте салон,
решётку радиатора и крылья автомобиля**

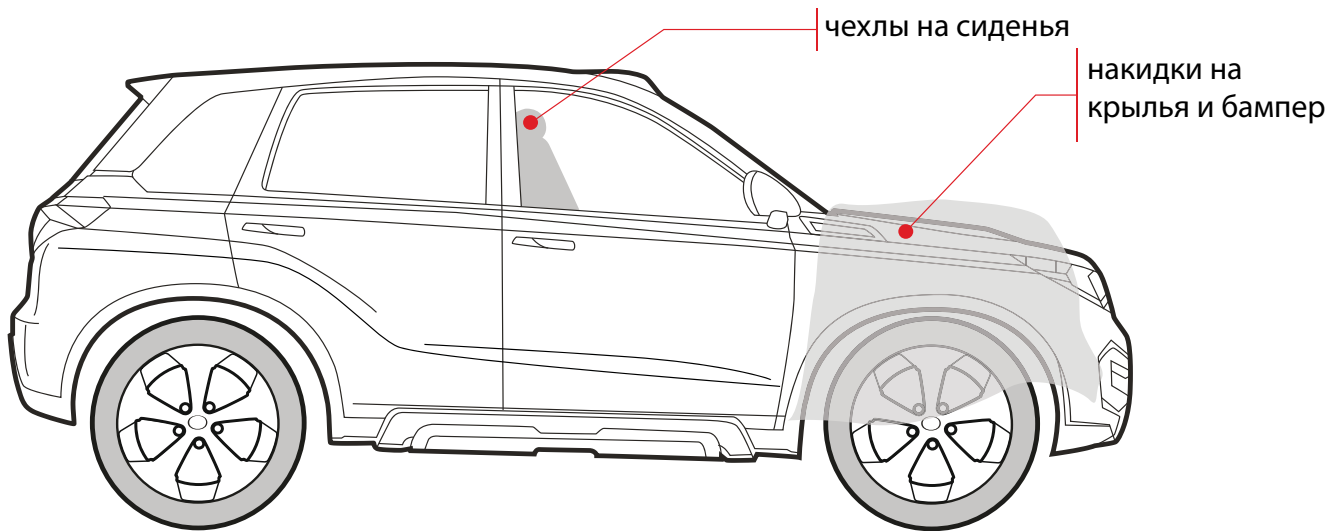
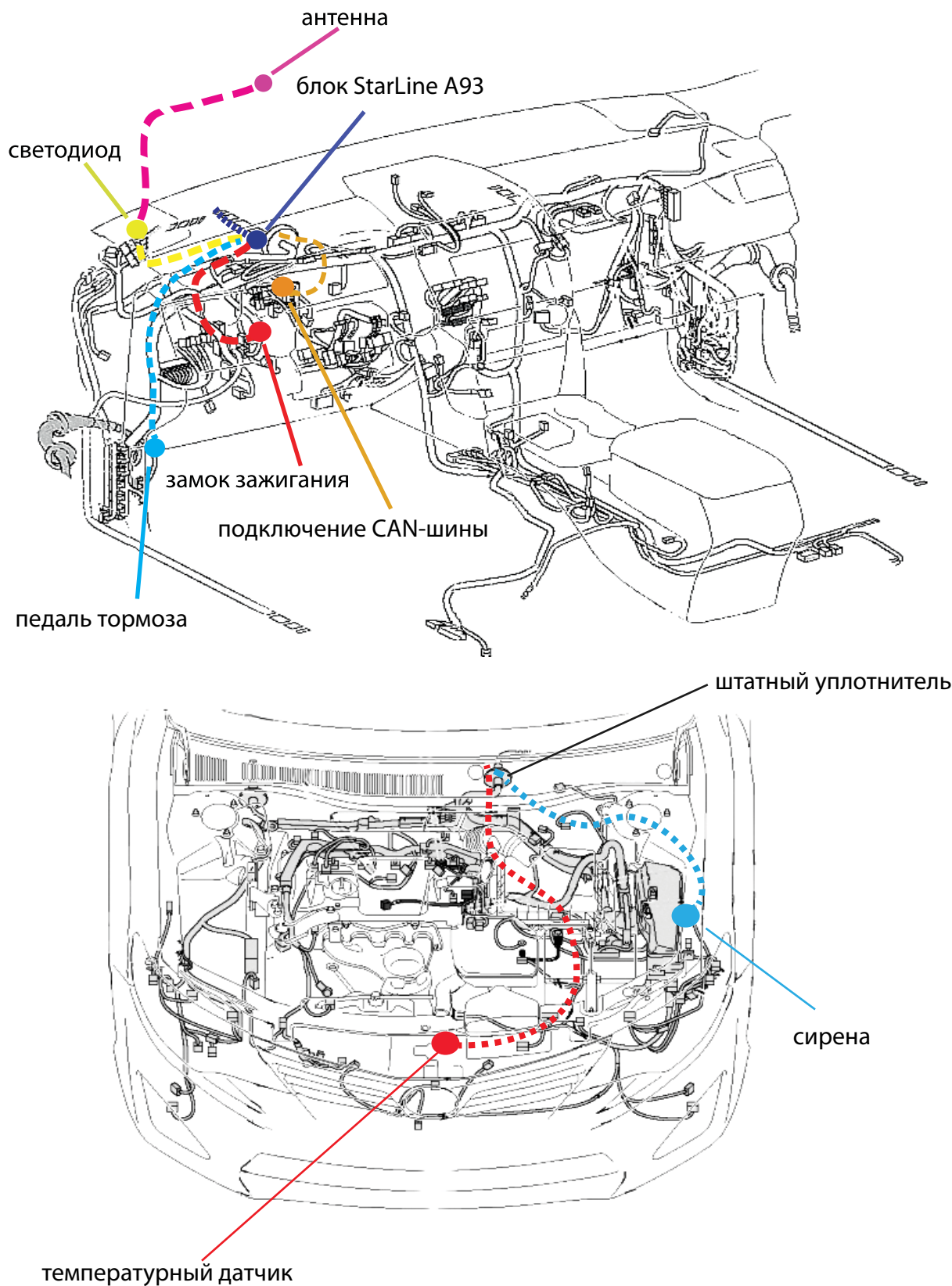


Схема возможного расположения и подключения компонентов охранно-телематического комплекса



1. Снять коленный буфер со стороны водителя. Для этого необходимо демонтировать левую накладку торпедо и отвернуть два самореза под ней, затем отвернуть два самореза в нижней его части и вынуть его (на защёлках).



Фото 1.1. Коленный буфер. Общий вид



Фото 1.2. Снять боковую накладку торпедо

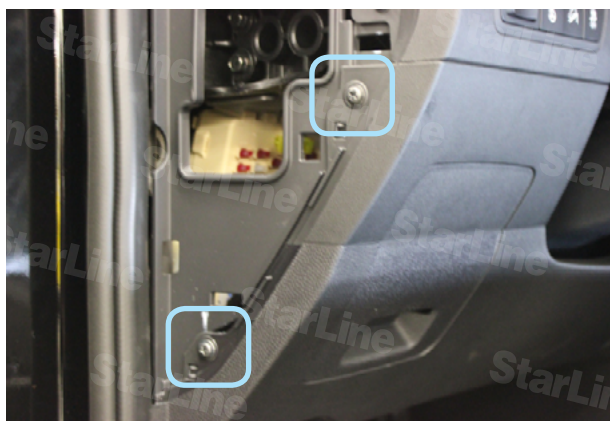


Фото 1.3. Накладка торпедо снята. Саморезы



Фото 1.4. Саморезы



Фото 1.5. Коленный буфер снят

2. Снять комбинацию приборов. Для этого необходимо снять верхнюю и нижнюю декоративные накладки (на защёлках), отвернуть четыре самореза крепления комбинации приборов и вынуть её, отсоединив разъёмы.



Фото 2.1. Комбинация приборов. Общий вид



Фото 2.2. Снять верхнюю декоративную накладку



Фото 2.3. Саморезы крепления комбинации приборов



Фото 2.4. Нижняя накладка комбинации приборов

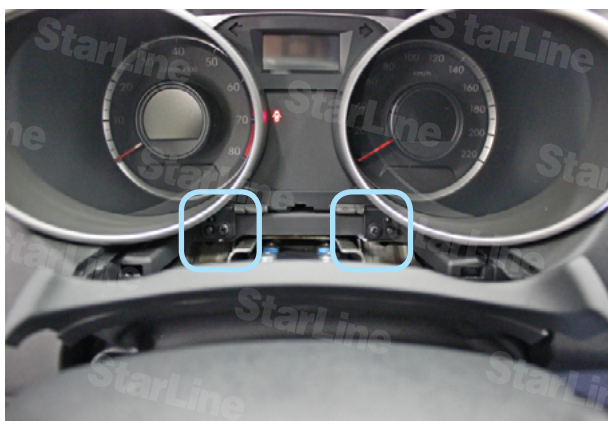


Фото 2.5. Накладка снята. Саморезы крепления комбинации приборов



Фото 2.6. Комбинация приборов снята

3. Для доступа к замку зажигания снять рулевой кожух. Для этого сначала снять верхнюю часть кожуха (крепление на защёлках), отвернуть два самореза со стороны рулевого колеса, затем отвернуть саморез крепления нижней его части и снять её.



Фото 3.1. Рулевой кожух. Общий вид

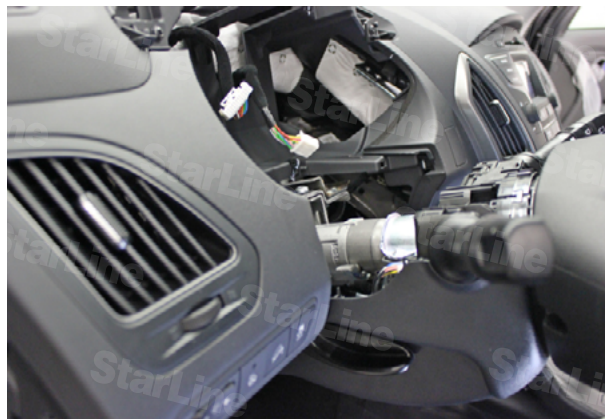


Фото 3.2. Верхняя часть кожуха снята



Фото 3.3. Саморез



Фото 3.4. Саморез



Фото 3.5. Саморез крепления нижней части



Фото 3.6. Рулевой кожух снят

4. Установить антенну со встроенным датчиком удара и наклона на лобовом стекле, светодиод на левой стойке. Сервисную кнопку установить в любом удобном месте.



Фото 4.1. Возможное место установки антенны

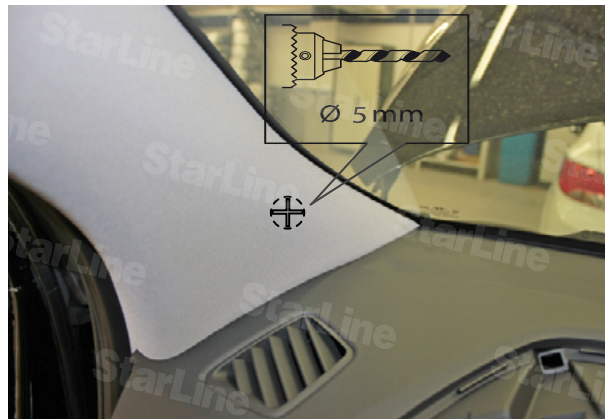


Фото 4.2. Место установки светодиода

5. Установить под капотом сирену (крепить на штатный болт М6) и датчик температуры (с помощью хомутов). Провода в салон прокладывать через штатный уплотнитель с левой стороны моторного щита.



Фото 5.1. Возможное место установки сирены



Фото 5.2. Крепление сирены

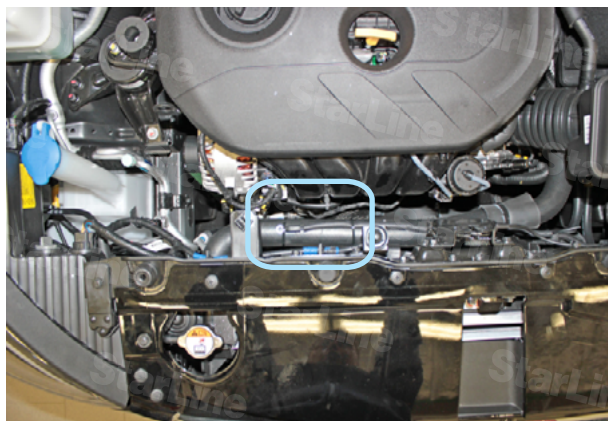


Фото 5.3. Место установки датчика температуры двигателя

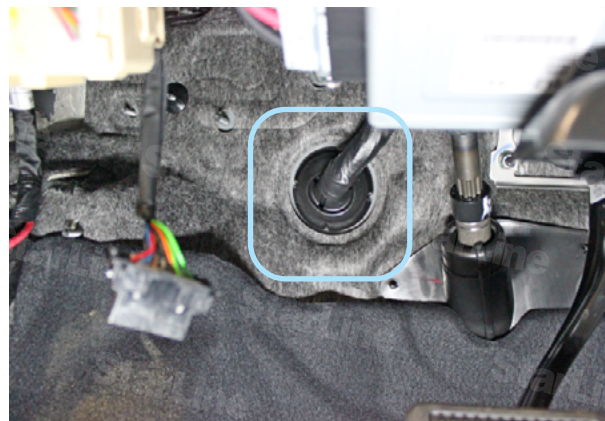
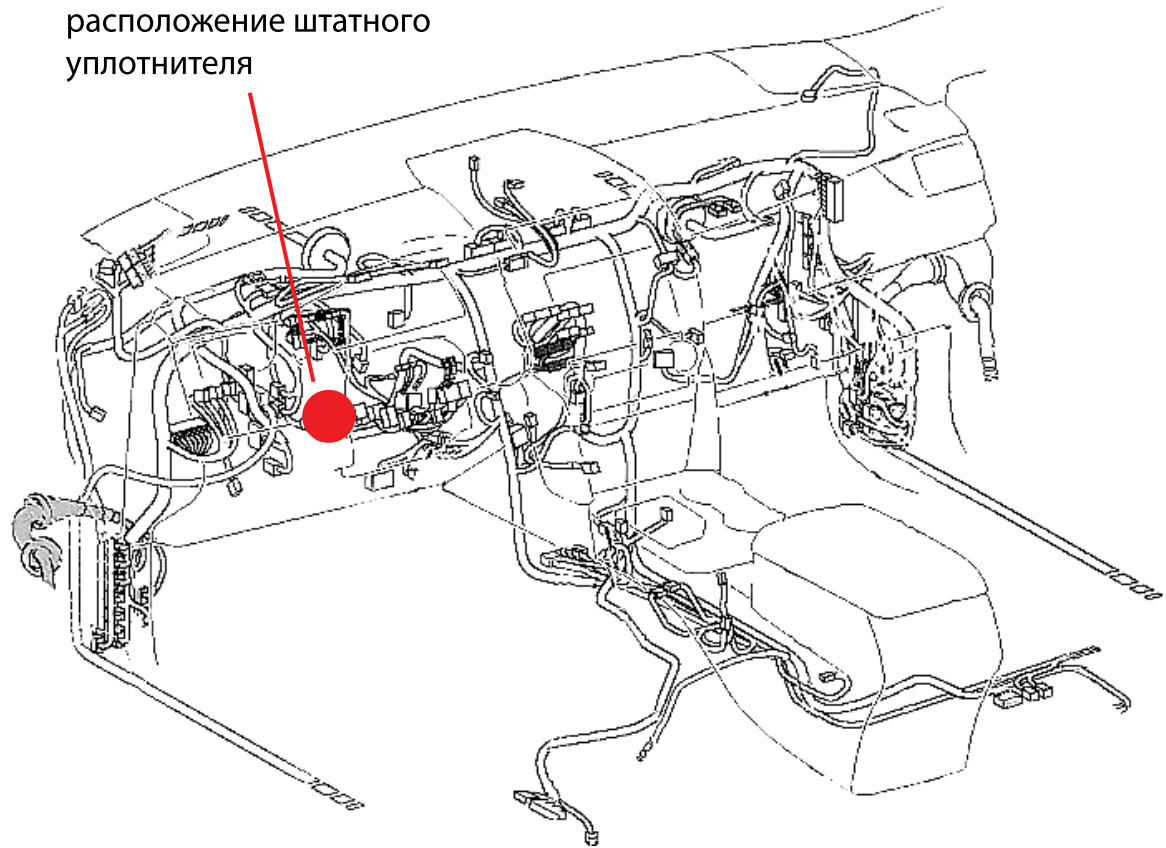


Фото 5.4. Штатный уплотнитель. Вид из салона



6. Блок StarLine A93 закрепить за комбинацией приборов. Для предотвращения попадания в блок влаги рекомендуется установить его таким образом, чтобы исключить стекание капель воды по проводам внутрь корпуса.

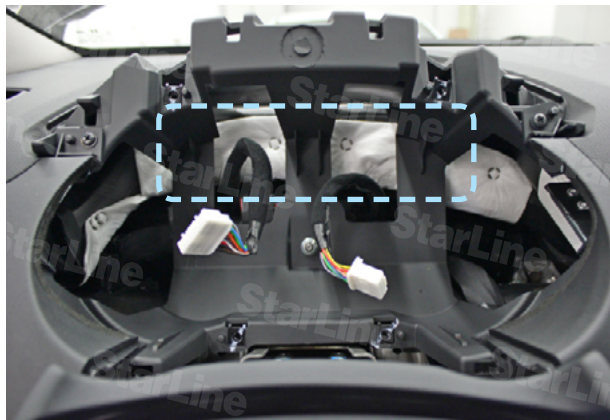


Фото 6. Пример расположения блока StarLine A93 за комбинацией приборов

7. Подключить массу StarLine A93 в штатное место в левой кик-панели. Для доступа к месту подключения снять левый порог и декоративную накладку кик-панели.



Фото 7.1. Декоративная накладка кик-панели



Фото 7.2. Масса

8. Подключить CAN-шину в жгуте левого разъёма комбинации приборов.

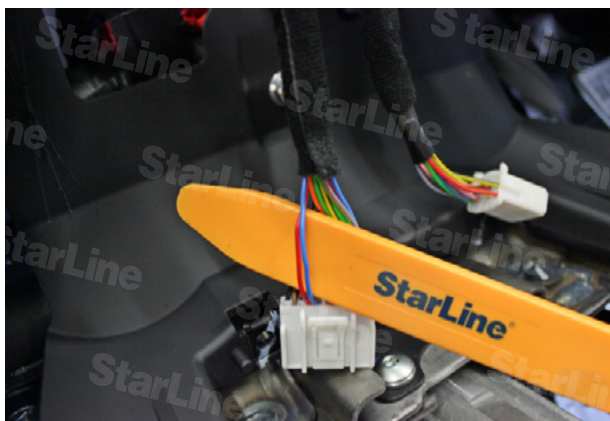


Фото 8. CAN-шина (CAN-H синий, CAN-L красный)

9. Контроль педали тормоза (оранжево-фиолетовый провод разъёма X4) подключить к зелёно-чёрному проводу в жгute синего разъёма в левой кик-панели.



Фото 9.1. Местоположение разъёма

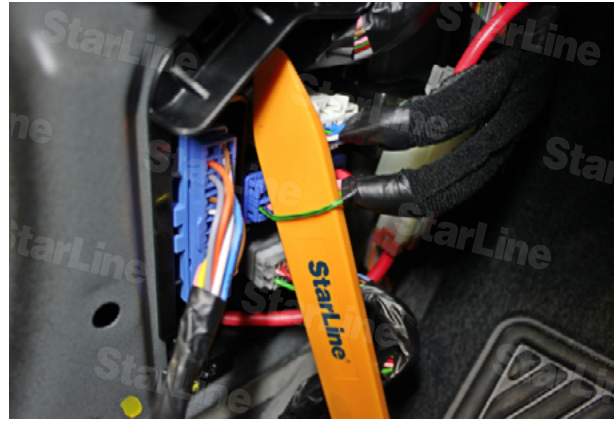


Фото 9.2. Педаль тормоза (зелёно-чёрный)

10. Модуль временного отключения штатного иммобилайзера StarLine F1 подключить к синему проводу в жгute белого разъёма в левой кик-панели согласно Схеме 1. Подробная информация по подключению и настройке модуля находится на сайте starline.ru/поддержка/схемы_подключения_starline_F1.



Фото 10.1. Местоположение разъёма

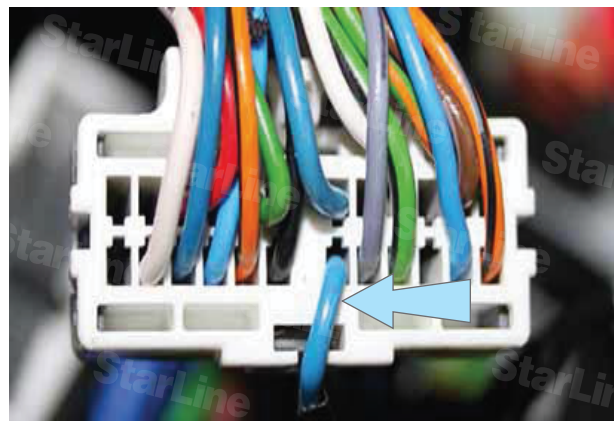


Фото 10.2. Шина данных (синий)

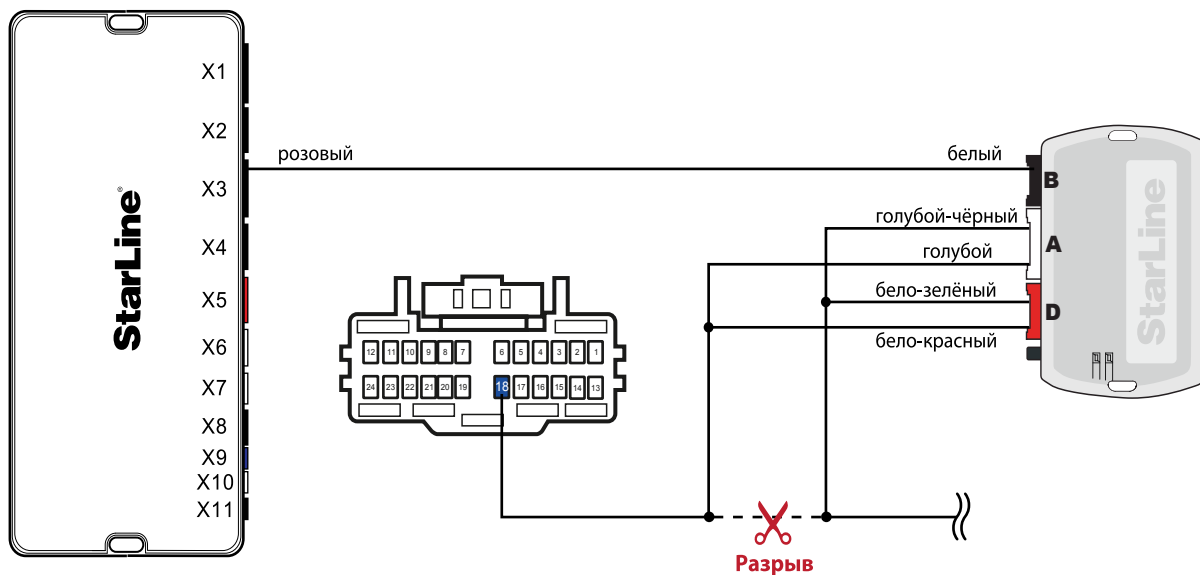


Схема 1. Подключение модуля обхода иммобилайзера F1

11. В случае, если при установке используется модуль обхода штатного иммобилайзера VP-03, выполнить подключение модуля в разрыв любого провода антенны штатного иммобилайзера на замке зажигания.



Фото 11. Провода антенны штатного иммобилайзера (чёрный и белый)

12. В жгуте разъёма замка зажигания подключить силовые цепи запуска двигателя, питание охранно-телематического комплекса и силового модуля автозапуска. Данные соединения рекомендуется выполнять при помощи пайки.



Фото 12.1. Местоположение разъёма



Фото 12.2. Аксессуары (белый)

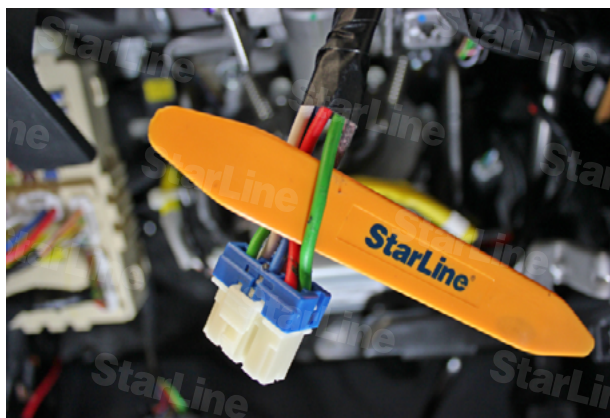


Фото 12.3. Зажигание 1 (зелёный)

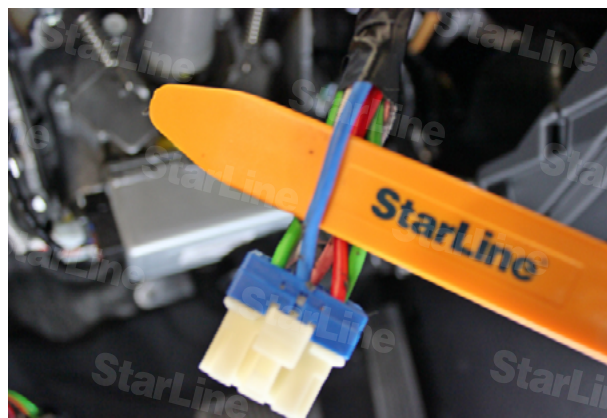


Фото 12.4. Зажигание 2 (синий)

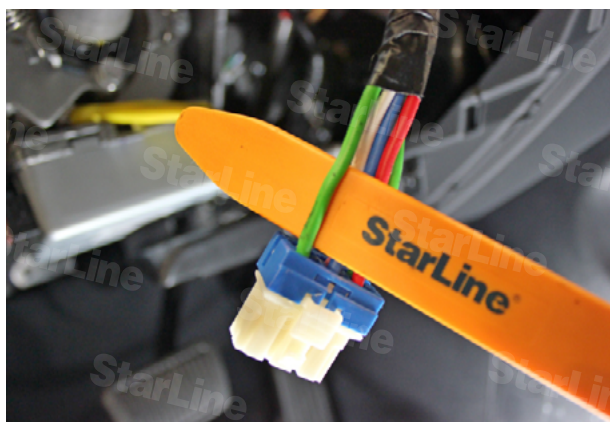


Фото 12.5. Стартер (зелёный)

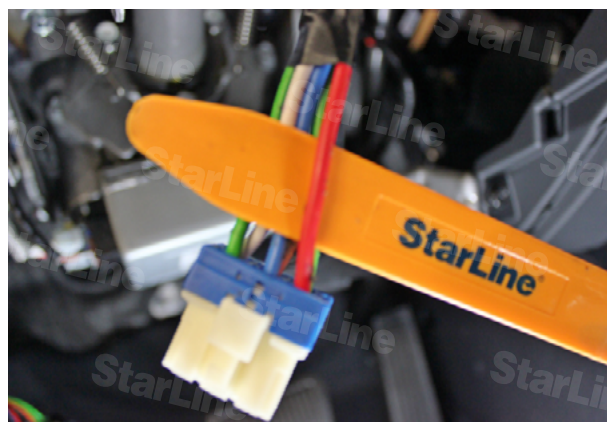


Фото 12.6. Питание +12В (красный)

13. Запрограммировать параметры запуска автомобиля (см. инструкцию по установке, раздел «Главное меню программирования функций автосигнализации», таблица 2).

Программируемая функция	Значение функции
№01 - функции запуска двигателя	Вариант 2 Включено
№09 - длительность прокрутки стартера	Вариант 4 6,0 сек.
№ 15 - выбор типа коробки передач	Вариант 4 АКПП

14. При отсутствии программатора для входа в режим программирования CAN-интерфейса выполнить следующие действия: при нажатой сервисной кнопке подать питание на охранно-телематический комплекс, дождаться 5 звуковых сигналов сирены. После прекращения звуковых сигналов отпустить сервисную кнопку, последуют 4 звуковых сигнала, подтверждающих переход системы в режим программирования. Затем нажать сервисную кнопку один раз для входа в режим выбора автомобиля. Ввести код автомобиля 2647 согласно инструкции по установке.

15. Сигнал педали тормоза на данном а/м отсутствует в шине CAN. Поэтому на автомобилях с АКПП необходимо в настройках CAN-интерфейса отключить сигнал стояночного тормоза и подсоединить к массе сине-красный провод, а оранжево-фиолетовый провод подключить к зелёно-чёрному проводу в жгуте синего разъёма в левой кик-панели.

16. На данном автомобиле поддерживается функция «SLAVE» (управление охранно-телематическим комплексом StarLine при помощи штатного ключа автомобиля).

Для реализации поддержки функции «SLAVE» необходимо:

16.1. Активировать поддержку данной функции в CAN-интерфейсе одним из двух способов:

Способ 1 – с помощью компьютера и программатора CAN Телематика (программатор, инструкция по программированию, а также программное обеспечение для CAN-модуля находятся на сайте can.starline.ru).

Способ 2 – с помощью сервисной кнопки (см. инструкцию по установке, раздел «Программирование CAN-интерфейса»).

16.2. Перевести центральный блок охранно-телематического комплекса в режим «SLAVE», для этого изменить функции таблицы 1 (см. инструкцию по установке, раздел «Главное меню программирования функций автосигнализации»):

Программируемая функция	Значение функции
№ 07 - авторизация владельца во время дистанционного или автоматического запуска двигателя (SLAVE включен)	Вариант 1 - 4
№ 11 - авторизация владельца в режиме SLAVE	Вариант 1 - 4
№ 22 - режим работы автосигнализации	Вариант 2 - 4
№ 23 - событие запуска процедуры авторизации (SLAVE включен)	Вариант 1 - 4

16.3. Функцию № 22 необходимо запрограммировать в один из вариантов 2 - 4, остальные функции запрограммировать при необходимости. В случае, если функция №11 запрограммирована в вариант 2, необходимо перевести дополнительный брелок сигнализации (без жк-дисплея) в режим метки и настроить радиус его действия согласно инструкции по установке (метка необходима для авторизации владельца и отключения блокировки двигателя после выключения охраны штатным ключом автомобиля).

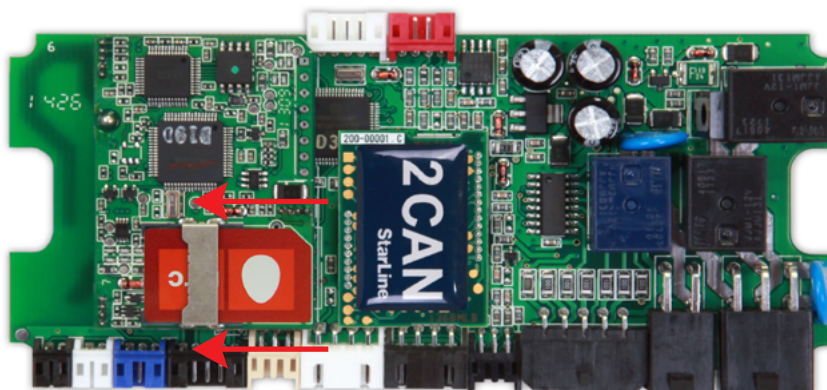
17. Отрегулировать чувствительность настройки датчика удара и наклона (см. инструкцию по установке, раздел «Подключение приемопередатчика (антенного модуля) и настройка датчика удара и наклона»). Заводские значения: чувствительности предупредительного уровня датчика удара -10, тревожного уровня датчика удара - 5, датчика наклона и перемещения - 5. После настройки проверить работу охранно-телематического комплекса.

18. Установка SIM-карты в GSM-модуль (см. инструкцию по настройке и эксплуатации GSM-модуля, раздел «Подготовка GSM-модуля к работе»):

18.1. Отвернуть 4 винта на корпусе блока охранно-телематического комплекса.



18.2. Извлечь плату центрального блока. Установить SIM-карту в GSM-модуль до упора в направлении, указанном стрелками на рисунке.



18.3. Установить плату в корпус и завернуть 4 винта.

Внимание! Извлекать и устанавливать SIM-карту в модуль можно только при отключенном питании охранно-телематического комплекса.

19. Привязка GSM-модуля к охранно-телематическому комплексу:

19.1. Подключить питание охранно-телематического комплекса.

19.2. Нажать 7 раз сервисную кнопку и включить зажигание – последует 7 сигналов сирены.

19.3. Дождаться автоматического выхода из режима программирования и выключить зажигание.

20. Процедура первичной настройки GSM-модуля:

20.1. С телефона, номер которого будет использоваться как М1 (мастер-телефон), позвонить на номер SIM-карты, установленной в GSM-модуль.

20.2. Модуль определит номер и установит соединение.

Вы услышите приветствие:

— **StarLine приветствует Вас! Введите пароль 1!**

В тональном режиме ввести 4 цифры пароля доступа PW (пароль доступа PW, состоящий из 4 цифр, необходим для авторизации при звонках с незарегистрированных в памяти модуля телефонов, а также для возможности удаления и внесения новых телефонов пользователей с помощью SMS сообщений).

После удачного ввода вы услышите звуковой сигнал подтверждения и запрос на ввод пароля доступа PS, также состоящего из 4 цифр:

— **Введите пароль 2!**

В тональном режиме ввести 4 цифры пароля доступа PS (пароль доступа PS, состоящий из 4 цифр, необходим для обеспечения дополнительной защиты при занесении нового телефонного номера владельца (М1) в память модуля с незарегистрированных в памяти телефонов).

После удачного ввода вы услышите звуковое подтверждение.

Номер телефона М1 и пароли PW и PS будут записаны в память модуля, а на телефон М1 будет выслано подтверждающее SMS сообщение с записанными данными.

Внимание!

- Если Ваш охранно-телематический комплекс укомплектован GPS-антенной, то для включения функции определения GPS координат отправьте на модуль команду 00492.
- Пароль PW или PS НЕ является PIN кодом SIM-карты!

21. Регистрация охранно-телематического комплекса на сайте **starline-online.ru**

Если Вы уже зарегистрированы на **starline-online.ru**, зайдите в личный кабинет и нажмите «Добавить устройство». Далее действуйте по подсказкам во всплывающих окнах.

Если Вы впервые регистрируетесь на сайте, то необходимо создать личный кабинет. Для этого нажмите «Регистрация» и действуйте по подсказкам во всплывающих окнах.

22. Проверить работоспособность охранно-телематического комплекса. Сборку салона производить в обратной последовательности.

Необходимые цепи для работы системы		Полярность сигнала		Взято с CAN	Место расположения и подключения штатного провода (Фото)	Цвет штатного провода
		плюс	минус			
Концевые выключатели	Капот			■		
	Багажник			■		
	Двери			■		
Центральный замок	Закрытие			■		
	Открытие			■		
Стояночный тормоз					См. п. 14	
Контроль работы двигателя	Генератор "+"			■		
Световые сигналы	Стоп (контроль)	■			В левой кик-панели (9.2)	Зелёно-чёрный
	Габариты			■		
Цепи питания	Масса		■		В левой кик-панели (7.2)	
	+12В	■			На замке зажигания (11.6)	Красный
Цепи запуска	Аксессуары	■			На замке зажигания (11.2)	Белый
	Зажигание 1	■			На замке зажигания (11.3)	Зелёный
	Зажигание 2	■			На замке зажигания (11.4)	Синий
	Стартер	■			На замке зажигания (11.5)	Зелёный
Шина CAN-A	CAN-H	Коричнево-красный			На комбинации приборов (8)	Синий
	CAN-L	Коричневый				Красный
Шина CAN-B	CAN-H	Бело-синий			Не используется	
	CAN-L	Бело-красный				