

StarLine®
ЗАЩИЩАЕТ С УМОМ 🔒🔒🔒



Руководство по установке
охранно-телематического комплекса
StarLine E96v2 GSM
на автомобиль **LADA GRANTA** 2019-2023 м.г.
в комплектации **без центрального замка**
с замком зажигания и МКПП

Общие требования к монтажу охранно-телематических комплексов StarLine:

- При выполнении монтажных работ соблюдайте правила техники безопасности
- Во избежание повреждения изоляции электропроводки не допускайте её соприкосновения с острыми металлическими поверхностями
- Центральный блок охранно-телематического комплекса располагайте в местах, исключающих проникновение и скопление влаги
- Подключение силовых цепей автозапуска и питания рекомендуется выполнять методом пайки. При выполнении монтажных работ данным методом использование активных флюсов запрещается!!!
- Монтаж компонентов охранно-телематического комплекса необходимо производить согласно данному руководству и в строгом соответствии с инструкцией по установке

Внимание!!!

Руководство по установке носит рекомендательный характер и рассчитано на установку квалифицированными специалистами. Цвета проводов, а также схемотехника могут меняться в зависимости от года выпуска и комплектации автомобиля. Все подключения необходимо проверять перед установкой охранно-телематического комплекса.

НПО «СтарЛайн» не несёт ответственности за причиненный ущерб автомобилю в случае некорректной установки или невыполнении приведённых выше требований к установке.

Данное руководство по установке соответствует версии программного обеспечения центрального блока v2.31 и текущей версии прошивки CAN v6.2. Перед началом установки охранно-телематического комплекса StarLine рекомендуется обновить программное обеспечение центрального блока и CAN-модуля до актуальных версий. Для удобной настройки, диагностики и обновления ПО необходимо воспользоваться программой StarLine Master (программа доступна для скачивания на сайтах install.starline.ru и help.starline.ru/slm). Актуальная версия ПО CAN находится на сайте can.starline.ru. После обновления необходимо проверить подключения и настройки охранно-телематического комплекса на соответствие актуальным версиям программного обеспечения.

Необходимое время для установки - 5 часов



Настройка охранно-телематического комплекса StarLine

1. Настройка каналов и CAN

Для выбора используемых каналов и корректной настройки параметров охранно-телематического комплекса рекомендуется воспользоваться файлом конфигурации, который доступен для скачивания на сайте install.starline.ru. В противном случае на данной вкладке в программе «StarLine Мастер» необходимо выбрать марку, модель и год выпуска автомобиля. Затем выполнить настройку CAN-модуля согласно общей таблице подключений и настроек на странице 4 и используемых каналов согласно таблице на странице 5.

2. Основные параметры

Перед установкой охранно-телематического комплекса необходимо запрограммировать параметры его работы в программе «StarLine Мастер» согласно выбранному варианту установки в соответствии с пожеланиями владельца автомобиля.

3. Настройки запуска двигателя

На данной вкладке необходимо изменить параметры работы автозапуска двигателя согласно выбранному варианту установки.

4. Режимы автозапуска

На данной вкладке необходимо изменить параметры работы автозапуска двигателя в соответствии с пожеланиями владельца автомобиля.

5. Блокировка двигателя и статусный выход

На данной вкладке необходимо выбрать количество и тип блокировок двигателя согласно выбранному варианту установки в соответствии с пожеланиями владельца автомобиля, а так же запрограммировать параметры работы статусных выходов в случае, если они используются при установке.

6. Гибкая логика

На данной вкладке в программе «StarLine Мастер» необходимо настроить программы гибкой логики в случае, если она дополнительно используется при установке.

7. Телематика (для ES96)

На данной вкладке необходимо изменить параметры работы охранно-телематического комплекса согласно выбранному варианту установки в соответствии с пожеланиями владельца автомобиля. Номер телефона владельца рекомендуется не указывать, для его регистрации необходимо пройти процедуру первичной настройки согласно данному руководству по установке.

8. Настройка датчиков

На данной вкладке необходимо изменить параметры настройки датчика удара, наклона и движения. Данные настройки рекомендуется выполнять после установки охранно-телематического комплекса. Заводские значения чувствительности: предупредительный уровень датчика удара - 22, тревожный уровень датчика удара - 15, датчик наклона - 15, датчик движения - 15. После настройки проверить работу датчиков, при необходимости процедуру настройки повторить.



Общая таблица подключений и настроек охранно-телематического комплекса

Необходимые цепи и статусы для работы охранно-телематического комплекса		Полярность сигнала / CAN	Место расположения и подключения штатного провода (Фото)	Цвет штатного провода (№ pin)
Концевые выключатели	Капот	—	Установить дополнительно (2.6)	
	Багажник	—	В жгуте багажном отделении (3.9)	Сине-чёрный
	Двери	—	В жгуте пороге водителя (3.7 - 3.8)	Коричнево-зелёный Коричнево-красный
Центральный замок	Запирание	+	В блоке комфорта (3.14)	
	Отпирание	—	В блоке комфорта (3.15)	
Стояночный тормоз (МКПП) / Паркинг (АКПП)		CAN		
Педаль тормоза (контроль)		CAN		
Зажигание (контроль)		CAN		
Контроль работы двигателя		CAN		
Управление световыми сигналами		+	В жгуте в пороге водителя (3.5)	Сине-чёрный Синий
Цепи питания	Масса	—	Штатный болт за приборной панели (3.1)	
	+12В	+	На замке зажигания (3.24)	Коричневый
Цепи автозапуска двигателя	Аксессуары	+	На замке зажигания (3.21)	Розовый
	Зажигание 1	+	На замке зажигания (3.22)	Сине-чёрный
	Стартер	+	Под блоком предохранителей (3.23)	Красный (34)
	Имитация нажатия педали сцепления		Не используется	
Цепи обхода штатного иммобилайзера			Не используется	
Имитация открытия двери водителя после АЗ/ДЗ (отключение автосвета и магнитолы)			Не используется	
Шина CAN-A	CAN-H	Коричнево-белый	В разъёме приборной панели (3.3)	Розово-зелёный (8)
	CAN-L	Коричневый		Жёлто-синий (7)

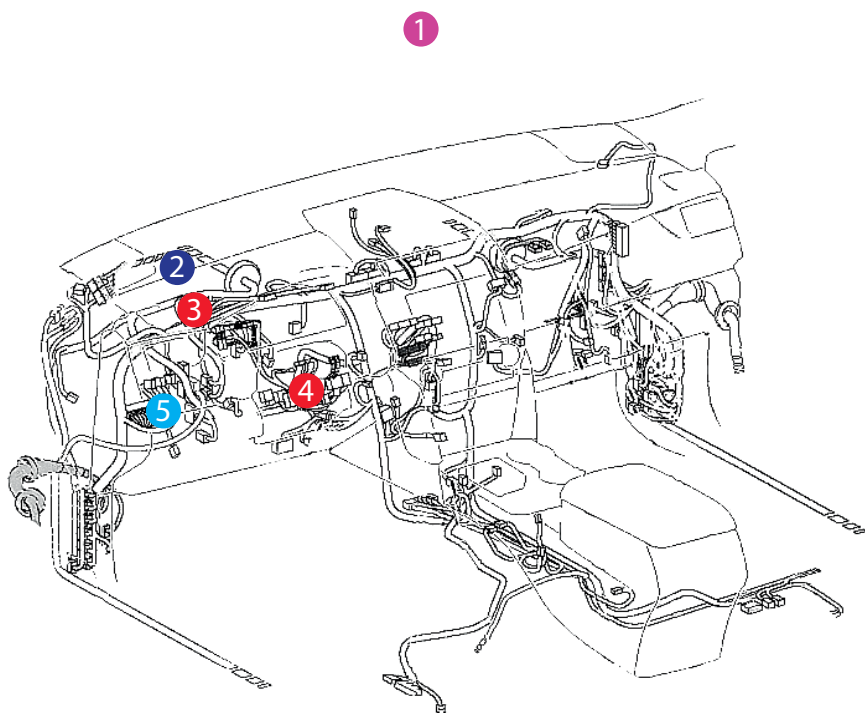


Настройка каналов охранно-телематического комплекса

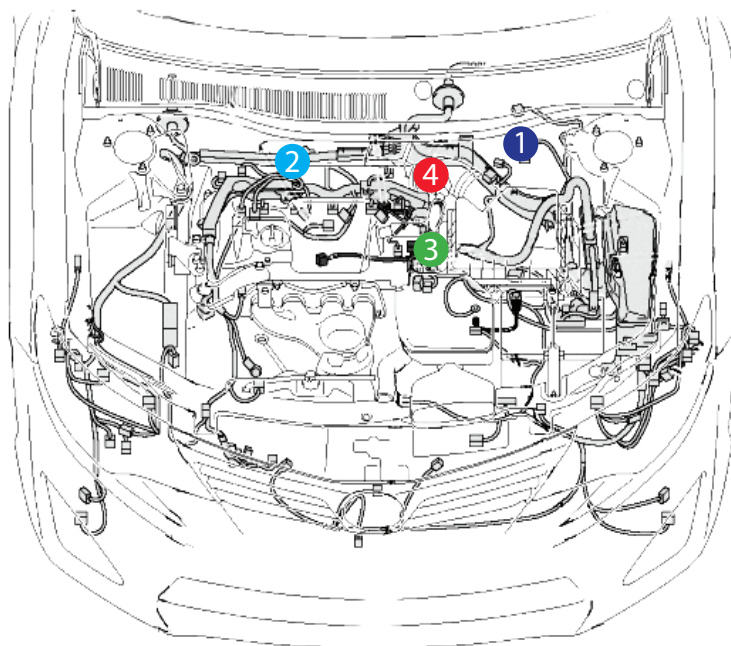
Каналы и CAN	Основные параметры	Запуск двигателя	Режимы автозапуска	Блокировка двигателя и статусный выход	Гибкая логика	Телематика	Настройка
СБРОСИТЬ ВСЕ ФУНКЦИИ							
X1 (Основной разъем)							
2.		черно-белый		блокировка кнопки багажника			⌵ 0.2 A
3.		черно-красный		Функция не назначена			⌵ 0.2 A
4.		серо-черный		Функция не назначена			⊕
5.		розовый		Функция не назначена			⌵ 0.2 A
6.		фиолетовый		ЦЗ "Открыть (все двери)"			⌵ 0.2 A
7.		серый		Сирена			⊕ 2.0 A
8.		желто-черный		Функция не назначена			⌵ 0.2 A
9.		желто-красный		Функция не назначена			⌵ 0.2 A
10.		синий		Функция не назначена			⌵ 0.2 A
12.		желто-белый		Статус охраны			⌵ 0.2 A
13.		зелено-желтый		Выход "Комфорт"			⌵ 0.2 A
14.		желтый		Функция не назначена			⊕
15.		сине-красный		Функция не назначена			⌵
16.		оранжево-белый		Вход концевика багажника - активен при открытом багажнике			⌵
17.		оранжево-фиолет...		Функция не назначена			⊕
18.		сине-черный		Вход концевика дверей - активен при открытых дверях			⊖
19.		оранжево-серый		Вход концевика капота - активен при открытом капоте			⌵
20.		зеленый		Функция не назначена			⌵ 0.2 A
X2 (CAN-LIN и Модуль запуска)							
1.		оранжево-белый		Функция не назначена			⌵
2.		оранжевый		Функция не назначена			⌵
3.		коричневый		CAN-A-L			⌵
4.		коричнево-белый		CAN-A-H			⌵
5.		бело-черный		Функция не назначена			⌵
6.		синий		Световые сигналы (общий)			⌵ 0.2 A
7.		желтый		Запуск двигателя: зажигание-1 ('15/1')			⌵ 0.2 A
8.		зеленый		Световые сигналы (общий)			⌵ 0.2 A
9.		серо-белый		Функция не назначена			⌵
10.		белый		Функция не назначена			⌵
11.		бело-синий		Функция не назначена			⌵
12.		бело-зеленый		Функция не назначена			⌵
13.		оранжево-черный		ЦЗ "Закрыть"			⊕ 2.0 A
14.		черно-желтый		Запуск двигателя: стартер ('50')			⌵ 0.2 A
15.		оранжевый		Запуск двигателя: аксессуары (выкл. на время кручения стартером)			⌵ 0.2 A



Схема возможного расположения и подключения компонентов охранно-телематического комплекса



- 1 - антенный модуль
- 2 - центральный блок
- 3 - шина CAN-A
- 4 - цепи автозапуска двигателя
- 5 - штатный уплотнитель



- 1 - штатный уплотнитель
- 2 - сирена
- 3 - датчик температуры двигателя
- 4 - концевик капота



Установка охранно-телематического комплекса StarLine

1. Подготовка к установке, разборка салона автомобиля.

Для доступа к разъёму замка зажигания снять защитный кожух рулевого вала. Для этого сначала снять пластиковую накладку под рулевой колонкой (крепление на клипсах). Снять декоративную накладку (крепление на клипсах). Отвернуть 2 болта и 5 саморезов крепления защитного кожуха рулевого вала и снять его. Снять накладку порога двери водителя (крепления на 5 саморезах)



Фото 1.1. Общий вид



Фото 1.2. Снять пластиковую накладку



Фото 1.3. Снять декоративную накладку



Фото 1.4. Саморез крепления кожуха рулевого вала. Слева



Фото 1.5. Саморез крепления кожуха рулевого вала. Справа

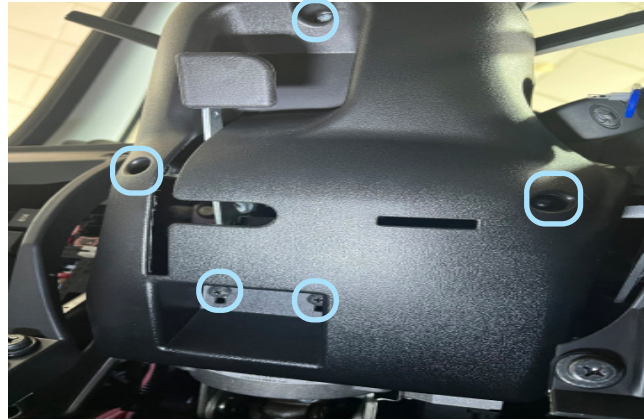


Фото 1.6. Саморезы крепления кожуха рулевого вала. Снизу





Фото 1.7. Кожух рулевого вала снят



Фото 1.8. Саморезы крепления накладки порога водителя

Снять панель приборов. Для этого необходимо сначала снять декоративную накладку (крепление на трёх саморезах), затем отвернуть четыре самореза крепления и снять панель приборов.



Фото 1.9. Саморезы крепления декоративной накладки



Фото 1.10. Снять декоративную накладку приборной панели



Фото 1.11 Декоративная накладка снята. Саморезы крепления панели приборов



Фото 1.12. Приборная панель снята



Снять обивку передней двери, для этого необходимо снять центральную заглушку, ручку стеклоподъемника (при наличии), далее отвернуть 3 самореза и 1 болт.



Фото 1.13. Обивка передней двери. Общий вид.



Фото 1.14. Снять центральную заглушку.



Фото 1.15. Центральная заглушка снята, саморезы крепления.



Фото 1.16. Снять обивку

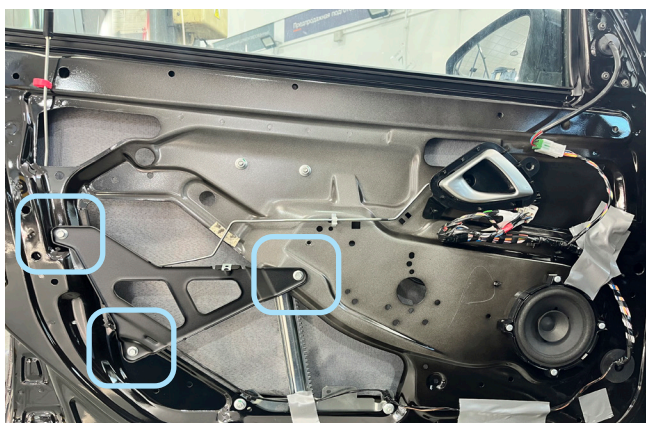


Фото 1.17. Обивка передней двери снята, открутить усилитель двери.



Снять обивку задней двери, для этого снять накладку ручки двери, ручку стеклоподъёмника, затем от- вернуть 2 болта крепления ручки двери.



Фото 1.18. Обивка задней двери. Общий вид.



Фото 1.19. Снять накладку ручки двери



Фото 1.20. Снять ручку стеклоподъёмника



Фото 1.21. Накладка ручки двери и ручка стеклоподъ- ёмника снята, саморезы крепления ручки.



Фото 1.22. Снять обивку.



Фото 1.23. Обивка снята.



2. Размещение компонентов охранно-телематического комплекса.

Установить антенный модуль (Трансивер) на лобовом стекле на расстоянии не менее 5 см от металлических деталей кузова автомобиля.



Фото 2.1. Возможное место установки антенного модуля

Установить под капотом сирену (на штатный болт), концевик капота в штатное место и датчика температуры двигателя на (штатный болт). Провода в салон проложить через штатный уплотнитель с левой стороны моторного щита.



Фото 2.2. Возможное место установки сирены



Фото 2.3. Крепление сирены



Фото 2.4. Место установки датчика температуры двигателя



Фото 2.5. Установка датчика температуры двигателя



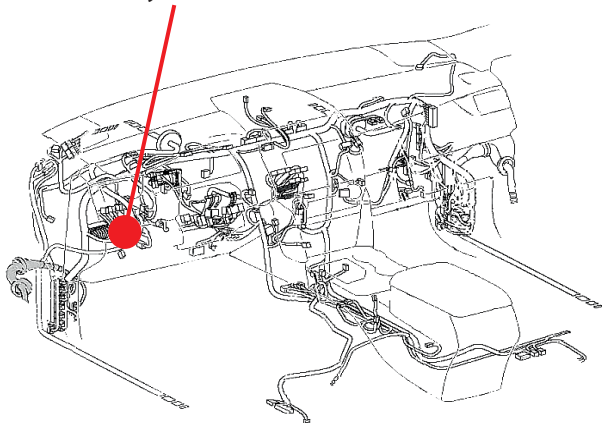


Фото 2.6. Место установки концевика капота



Фото 2.7. Место расположения штатного уплотнителя

местоположение штатного
уплотнителя



Установить подкапотный блок StarLine R6 (в случае, если он используется при установке) и выполнить подключения согласно «Типовой схеме подключения» на странице 11. При установке электромеханического замка капота выполнить аналоговое подключение к штатному концевика капота согласно Схеме 1 на странице 11.



Фото 2.8. Возможное место установки подкапотного блока R6

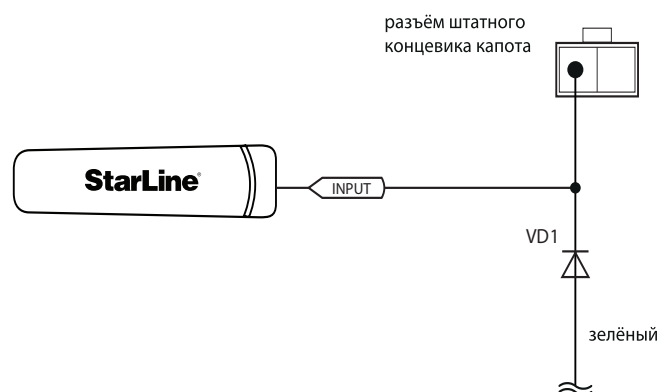
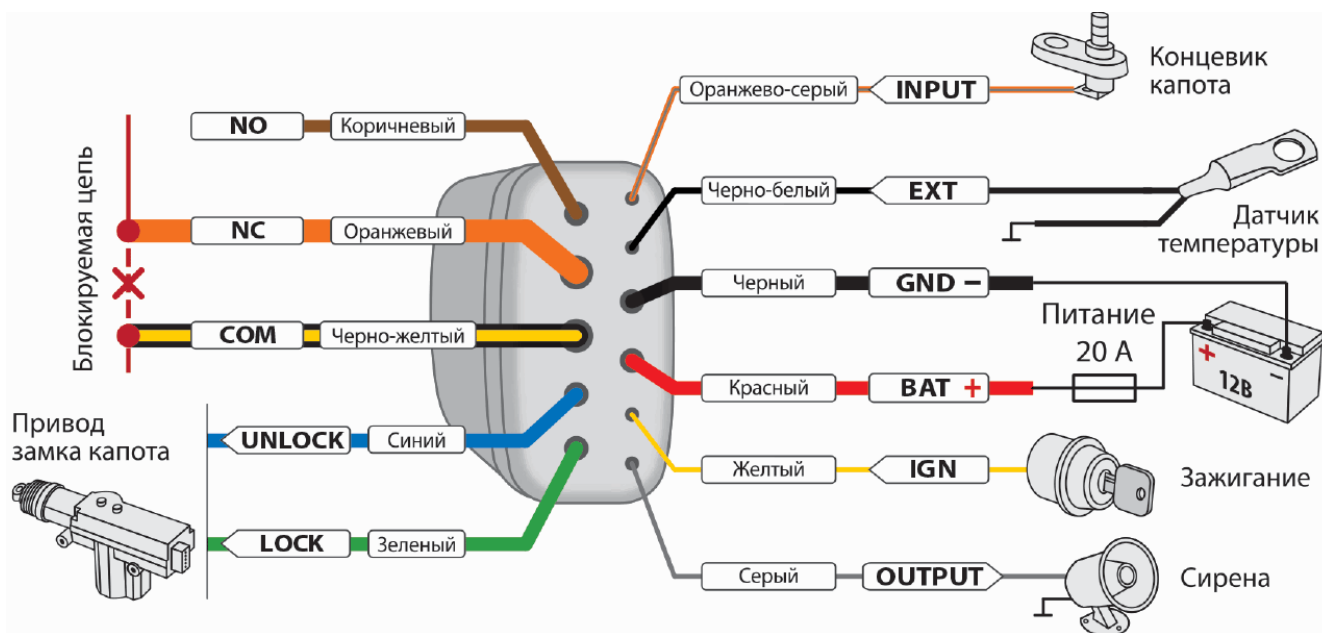


Схема 1. Подключение к концевика капота

Типовая схема подключения подкапотного блока StarLine R6



Центральный блок охранно-телематического комплекса StarLine закрепить на пластиковые стяжки за панели приборов. **Внимание!!! Не размещайте центральный блок на расстоянии менее 10 см от металлических частей кузова автомобиля во избежание плохого качества приёма сигнала GSM и Bluetooth!**



Фото 2.9. Пример расположения центрального блока охранно-телематического комплекса

3. Подключение цепей, необходимых для работы охранно-телематического комплекса.

Выполнить подключение массы охранно-телематического комплекса StarLine под штатный болт за приборной панелью



Фото 3.1. Подключение массы

Выполнить подключение шины CAN-A охранно-телематического комплекса в разъёме панели приборов.



Фото 3.2. Местоположение разъёма панели приборов

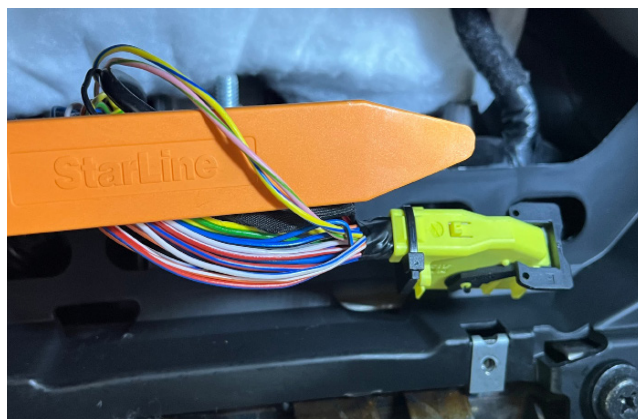


Фото 3.3. Шина CAN-A (розово-зелёный и жёлтно-синий)



В жгуте порога водительской двери выполнить подключения контроля концевика водительской двери, световых сигналов и управление ЦЗ согласно схеме 2 на странице 19. Концевик багажника подключить в жгуте крышки багажника, дополнительно установить концевик для пассажирских дверей.

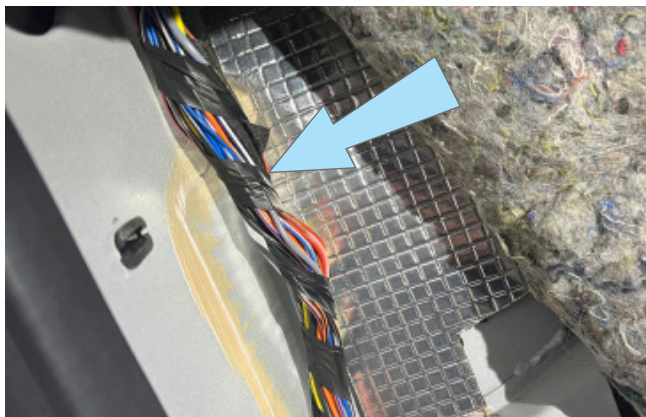


Фото 3.4. Местоположение жгута в пороге водительской двери



Фото 3.5. Световые сигналы (сине-чёрный и синий)



Фото 3.6. Провода управление центрального замка (жёлтый и жёлто-синий)



Фото 3.7. Концевик водительской двери(коричнево-красный)



Фото 3.8. Концевик водительской двери (коричнево-зелёный, подключить при отсутствии коричнево-красного провода)



Фото 3.9. Концевик багажника (сине-чёрный)



Для блокировки кнопки открытия багажника в режиме охраны и во время АД/ДЗ выполнить подключение в разрыв провода в жгуте порога водителя согласно схеме 2 на стр 19.

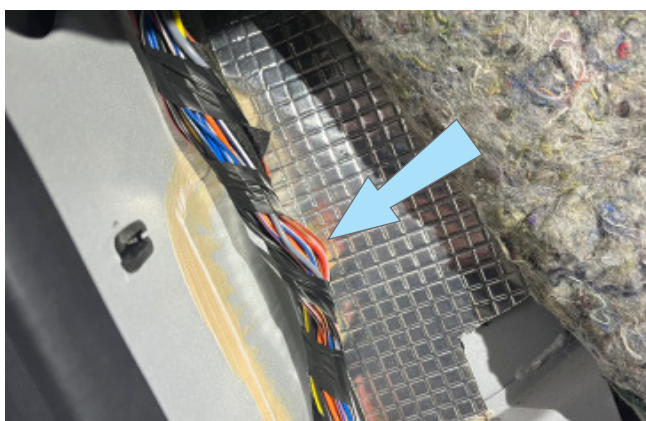


Фото 3.10. Местоположение жгута в пороге водительской двери

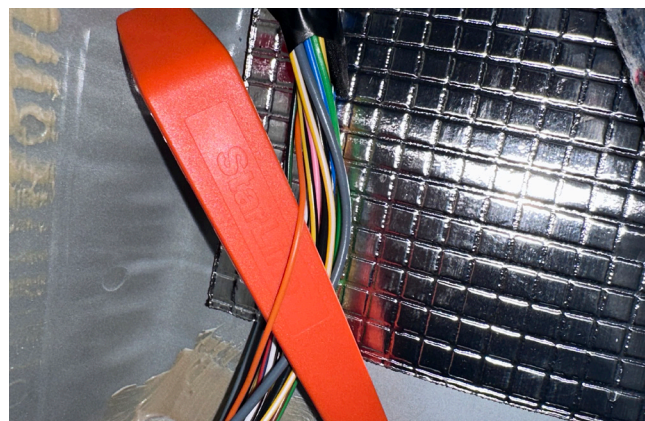


Фото 3.11. Провод кнопки открытия багажника (оранжевый)

Для корректной работы управления ЦЗ во время АЗ/ДЗ выполнить подключение согласно Схеме 2 на странице 16. Для этого снять обшивку водительской двери, четыре самореза. Установить в водительскую дверь 5-ти контактный замок, управляющие провода (синий и зелёный) подключить к жёлтому и жёлто-синему проводу в пороге двери водителя. В блоке комфорта вставить недостающий pin - 11 (закрытие) и выполнить подключение к pin - 5 (открытие).

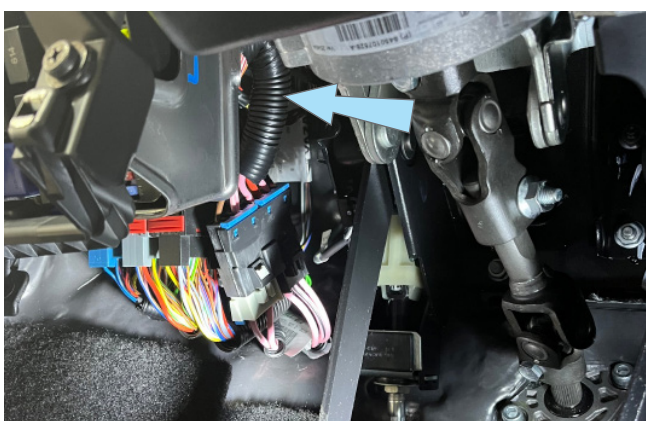
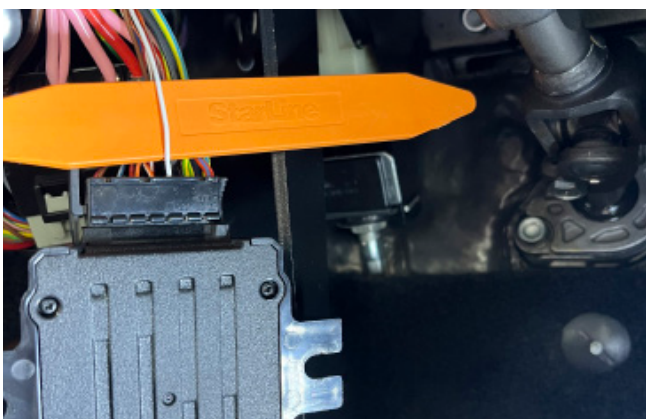


Фото 3.12. Местоположения блока комфорта



Фото 3.13. Разъём блока комфорта



Фот 3.14. ЦЗ открытие (белый)



Фото 3.15. Вид недостающего Pin



Для установки электроприводов просверлить монтажные отверстия в двери. Для задних дверей использовать монтажные планки. Согнуть тяги электроприводов и соединить с тягами управления замками дверей.

Передняя дверь



Фото 3.16. Возможное место установки привода

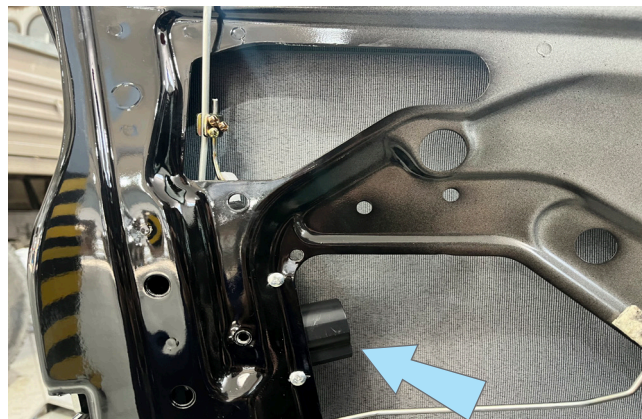


Фото 3.17. Привод установлен

Задняя дверь



Фото 3.18. Возможное место установки привода

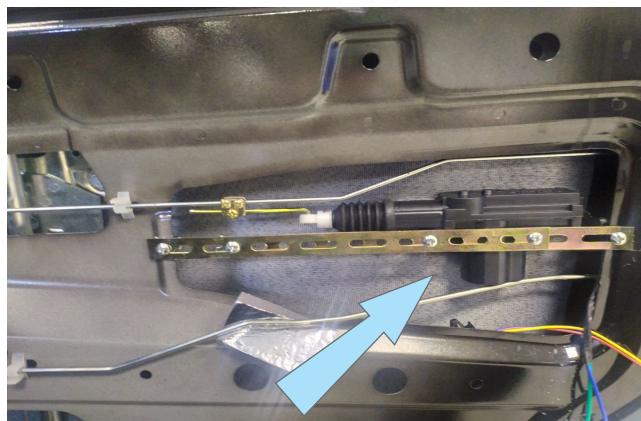


Фото 3.19. Привод установлен



В жгуте разъёма замка зажигания подключить силовые цепи запуска двигателя, питание охранно-телематического комплекса и силового модуля запуска. Цепь управления стартера подключить в сером разъёме под блоком предохранителей. Данные соединения рекомендуется выполнить методом пайки.



Фото 3.20. Местоположение разъёма замка зажигания



Фото 3.21. Аксессуары (розовый)



Фото 3.22. Зажигание (сине-чёрный)

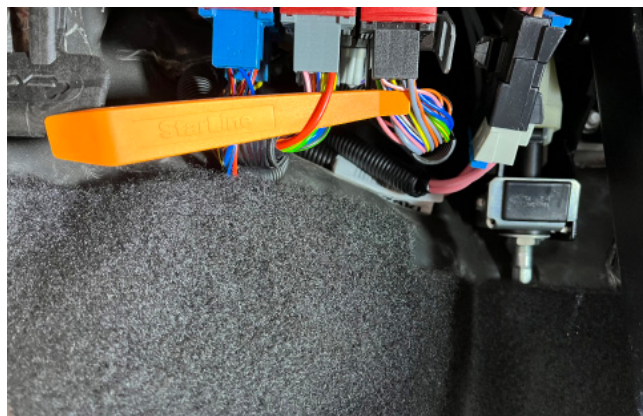


Фото 3.23. Стартер (красный)



Фото 3.24. Питание +12 (Коричневый)



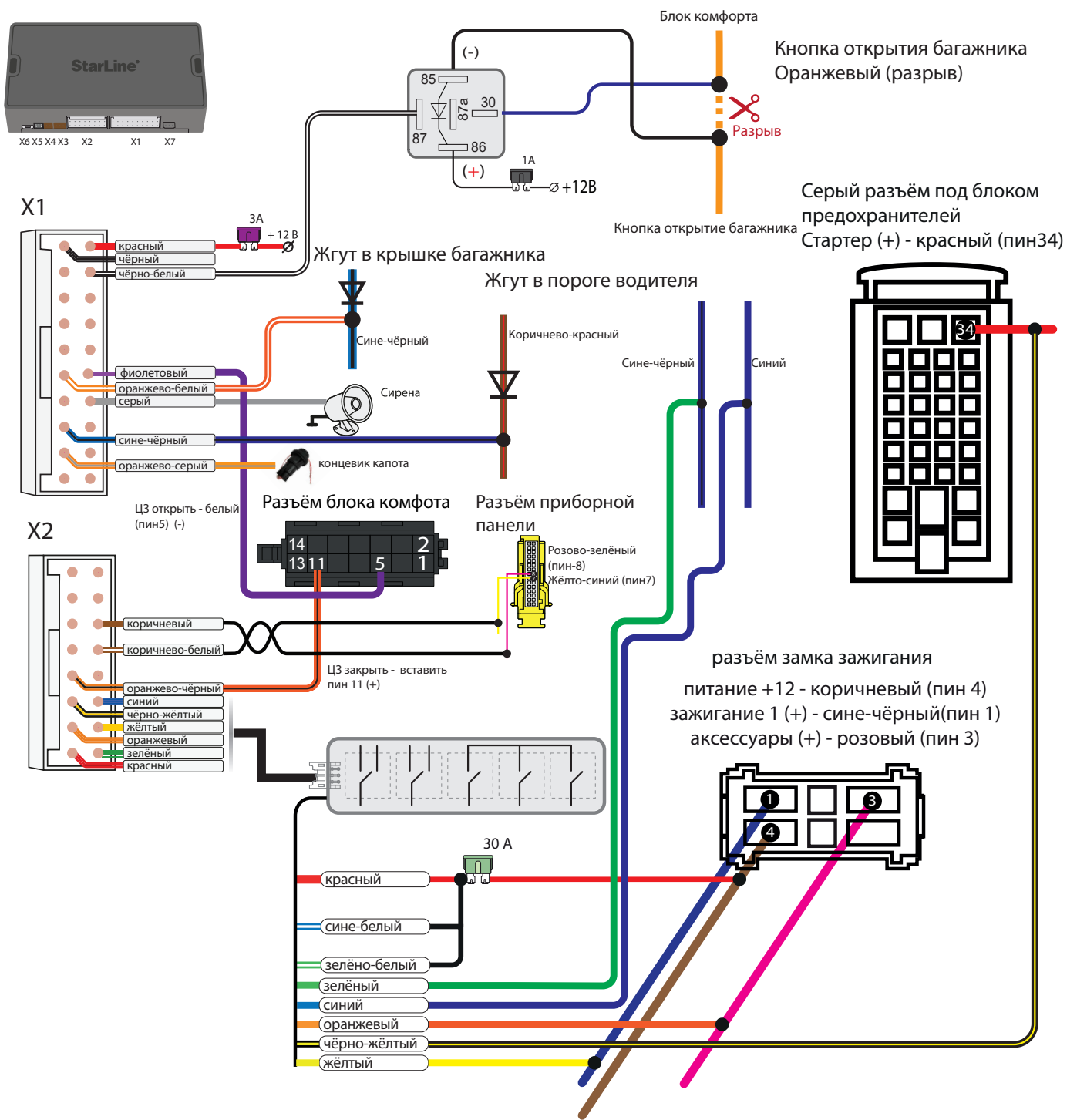


Схема 2. Общая схема подключения

Процедура первичной настройки GSM-модуля охранно-телематического комплекса

1. С телефона, номер которого будет использоваться как М1 (мастер-телефон), позвонить на номер SIM-карты, установленной в GSM-модуль.

2. Модуль определит номер и установит соединение.

Вы услышите приветствие:

— **StarLine приветствует Вас! Задайте пароль для управления с гостевых телефонов!**

В тональном режиме ввести четыре цифры GSM-пароля доступа (пароль доступа, состоящий из четырёх цифр, необходим для авторизации при звонках с незарегистрированных в памяти модуля телефонов, а также для возможности удаления и внесения новых телефонов пользователей с помощью SMS-сообщений).

После удачного ввода вы услышите звуковое подтверждение.

Номер телефона М1 и GSM-пароль будут записаны в память модуля, а на телефон М1 будет выслано подтверждающее SMS-сообщение с записанными данными.

Внимание! GSM-пароль доступа не является PIN кодом SIM-карты!



ВНИМАНИЕ! Брелоки-метки BLE, входящие в комплект поставки, уже зарегистрированы в основном блоке и находятся в транспортном режиме, то есть отключены. Нажатие кнопки брелока-метки BLE в этом режиме будет индцироваться зеленой и красной вспышками встроенного светодиода. Перед началом эксплуатации необходимо несколько раз нажать кнопку брелока-метки BLE до изменения цвета вспышек на зеленый.

Регистрация новых компонентов

ВНИМАНИЕ! При регистрации новых брелоков-меток BLE и смартфонов все предыдущие брелоки-метки BLE и смартфоны будут удалены из памяти. Их необходимо зарегистрировать заново. Всего в комплексе может быть зарегистрировано до 5 устройств.

ВНИМАНИЕ! Если комплектация охранного комплекса не содержит сервисной кнопки, то на время регистрации подключите к соответствующему разъему охранного комплекса собственную сервисную кнопку или воспользуйтесь альтернативными способами входа в режим регистрации.

Вход в режим регистрации устройств

1. Снимите комплекс с охраны.
2. Выключите зажигание, если оно включено.
3. Нажмите сервисную кнопку 7 раз.
4. Включите зажигание. Последуют 7 световых и звуковых сигналов.
5. Вход в режим регистрации будет подтвержден 2 короткими световыми и звуковыми сигналами.

Регистрация основных и дополнительных брелоков

6. Нажмите коротко кнопки 1 и 2 брелока.
7. Через 3 секунды успешная регистрация будет подтверждена коротким звуковым сигналом брелока, 2 световыми и звуковыми сигналами. Если брелок не зарегистрировался, то последуют 4 звуковых сигнала брелока.
8. Выполните п. 6...7 для каждого брелока.

Регистрация брелоков-меток BLE

9. Извлеките из брелока-метки BLE элемент питания.
10. Установите элемент питания обратно, удерживая кнопку брелока-метки BLE. Светодиод брелока-метки BLE загорится красным цветом.
11. Отпустите кнопку, последует серия вспышек красного цвета.
12. Через 10 секунд успешная регистрация будет подтверждена вспышкой зеленого цвета на метке, 2 световыми и звуковыми сигналами. Если метка не зарегистрировалась, то светодиод метки загорится красным цветом.
13. Повторите пп.9...12 для остальных брелоков-меток BLE.

Регистрация смартфона

14. Зарегистрируйте смартфон* с помощью бесплатного мобильного приложения StarLine.

Выход из режима регистрации устройств

15. Через 10 секунд выключите зажигание для выхода из режима регистрации. Последуют световые и звуковые сигналы: 2 коротких сигнала и количество сигналов, соответствующее общему числу зарегистрированных брелоков, меток и смартфонов.

* Для смартфонов на iOS и Android с функцией Bluetooth версии 4.0 и выше

Создание кода авторизации владельца (при помощи штатных кнопок)

1. Снимите комплекс с охраны.
2. Выключите зажигание, если оно включено, затем нажмите сервисную кнопку 7 раз.
3. Включите зажигание.
4. Последуют 7 световых и звуковых сигналов.
5. Затем последуют 2 коротких световых и звуковых сигнала, означающих вход в режим регистрации.
6. Введите код авторизации владельца с помощью штатных кнопок автомобиля с интервалом нажатия не более 3 секунд. Каждое нажатие штатной кнопки будет сопровождаться однократным сигналом светодиода. Список штатных кнопок, поддерживаемых в автомобиле, указан на сайте can.starline.ru
7. Принятие кода авторизации владельца будет подтверждено 2 световыми сигналами.
8. Введите код авторизации владельца повторно.
9. Если код введен верно, то последуют 2 световых и звуковых сигнала. Если код введен неверно, то последуют 4 коротких световых и звуковых сигнала, в этом случае повторите пп. 6...8.
10. Выключите зажигание для выхода из режима записи кода авторизации владельца.
11. Выход из режима регистрации будет подтвержден звуковыми и световыми сигналами: 2 коротких и количество сигналов, соответствующее общему числу зарегистрированных брелоков, меток и смартфонов
12. Запишите созданный код авторизации владельца в соответствующий раздел руководства пользователя.

