

StarLine®
ЗАЩИЩАЕТ С УМОМ 🔒🔒🔒



Руководство по установке
охранно-телематического комплекса
StarLine E96v2 / S96v2+iKey
на автомобиль **SKODA RAPID** 2020-2021 м.г.
с замком зажигания и АКПП

Общие требования к монтажу охранно-телематических комплексов StarLine:

- При выполнении монтажных работ соблюдайте правила техники безопасности
- Во избежание повреждения изоляции электропроводки не допускайте её соприкосновения с острыми металлическими поверхностями
- Центральный блок охранно-телематического комплекса располагайте в местах, исключающих проникновение и скопление влаги
- Монтаж компонентов охранно-телематического комплекса необходимо производить согласно данному руководству и в строгом соответствии с инструкцией по установке
- Рекомендация для установки в Дилерском центре.

Подключение силовых цепей питания и другие соединения рекомендуется выполнять с использованием обжимных соединителей с учётом указаний в ELSA (Руководство по ремонту -> Электропроводка -> Ремонт жгутов электропроводки).

Внимание!!!

Руководство по установке носит рекомендательный характер и рассчитано на установку квалифицированными специалистами. Цвета проводов, а также схематика могут меняться в зависимости от года выпуска и комплектации автомобиля. Все подключения необходимо проверять перед установкой охранно-телематического комплекса.

НПО «СтарЛайн» не несёт ответственности за причиненный ущерб автомобилю в случае некорректной установки или невыполнении приведённых выше требований к установке.

Данное руководство по установке соответствует версии программного обеспечения центрального блока v2.24 и текущей версии прошивки CAN v6.0. Перед началом установки охранно-телематического комплекса StarLine рекомендуется обновить программное обеспечение центрального блока и CAN-модуля до актуальных версий. Для удобной настройки, диагностики и обновления ПО необходимо воспользоваться программой StarLine Мастер (программа доступна для скачивания на сайтах install.starline.ru и help.starline.ru/slm). Актуальная версия ПО CAN находится на сайте can.starline.ru. После обновления необходимо проверить подключения и настройки охранно-телематического комплекса на соответствие актуальным версиям программного обеспечения.

Необходимое время для установки - 5 часов



Настройка охранно-телематического комплекса StarLine

1. Настройка каналов и CAN

Для выбора используемых каналов и корректной настройки параметров охранно-телематического комплекса рекомендуется воспользоваться файлом конфигурации, который доступен для скачивания на сайте install.starline.ru. В противном случае на данной вкладке в программе «StarLine Мастер» необходимо выбрать марку, модель и год выпуска автомобиля. Затем выполнить настройку CAN-модуля согласно общей таблице подключений и настроек на странице 4 и используемых каналов согласно таблице на странице 5.

2. Основные параметры

Перед установкой охранно-телематического комплекса необходимо запрограммировать параметры его работы в программе «StarLine Мастер» согласно выбранному варианту установки в соответствии с пожеланиями владельца автомобиля.

3. Настройки запуска двигателя

На данной вкладке необходимо изменить параметры работы автозапуска двигателя согласно выбранному варианту установки.

4. Режимы автозапуска

На данной вкладке необходимо изменить параметры работы автозапуска двигателя в соответствии с пожеланиями владельца автомобиля.

5. Блокировка двигателя и статусный выход

На данной вкладке необходимо выбрать количество и тип блокировок двигателя согласно выбранному варианту установки в соответствии с пожеланиями владельца автомобиля, а так же запрограммировать параметры работы статусных выходов в случае, если они используются при установке.

6. Гибкая логика

На данной вкладке в программе «StarLine Мастер» необходимо настроить программы гибкой логики в случае, если она дополнительно используется при установке.

7. Телематика (для ES96)

На данной вкладке необходимо изменить параметры работы охранно-телематического комплекса согласно выбранному варианту установки в соответствии с пожеланиями владельца автомобиля. Номер телефона владельца рекомендуется не указывать, для его регистрации необходимо пройти процедуру первичной настройки согласно данному руководству по установке.

8. Настройка датчиков

На данной вкладке необходимо изменить параметры настройки датчика удара, наклона и движения. Данные настройки рекомендуется выполнять после установки охранно-телематического комплекса. Заводские значения чувствительности: предупредительный уровень датчика удара - 22, тревожный уровень датчика удара - 15, датчик наклона - 15, датчик движения - 15. После настройки проверить работу датчиков, при необходимости процедуру настройки повторить.



Общая таблица подключений и настроек охранно-телематического комплекса

Необходимые цепи и статусы для работы охранно-телематического комплекса		Полярность сигнала / CAN	Место расположения и подключения штатного провода (Фото)	Цвет штатного провода (№ pin)
Концевые выключатели	Капот	—	Установить дополнительный (2.6)	
	Багажник	CAN		
	Двери	CAN		
Центральный замок	Запирание	—	На кнопке центрального замка (3.9)	Синий
	Отпирание			
Паркинг (контроль)		CAN		
Педали тормоза (контроль)		CAN		
Зажигание (контроль)		CAN		
Контроль работы двигателя	Генератор “+”	CAN		
Световые сигналы	Повороты	—	На кнопке аварийной сигнализации (3.7)	Бело-зелёный (6)
Цепи питания	Масса	—	В левой кик-панели (3.1)	
	+12В	+	На блоке предохранителей (3.18)	Красно-жёлтый
Цепи автозапуска двигателя	Ключ в замке	+	На замке зажигания (3.13)	Красно-синий (5)
	Зажигание	+	На замке зажигания (3.14)	Красно-чёрный (4)
	Зажигание	+	На замке зажигания (3.15)	Чёрный (3)
	Стартер	—	В жгуте под капотом (3.17)	Коричнево-зелёный Коричнево-красный
Цепи обхода штатного иммобилайзера		CAN		
Имитация открытия двери водителя после АЗ/ДЗ (отключение автосвета и магнитолы)		CAN		
Шина CAN-A	CAN-H	Коричнево-белый	На панели приборов (3.3)	Зелёный (18)
	CAN-L	Коричневый		Оранжево-коричневый (17)
Шина CAN-B	CAN-H	Оранжево-белый	На разъёме диагностики (3.5)	Красный (6)
	CAN-L	Оранжевый		Оранжево-коричневый (14)
Шина LIN	LIN-A	Серо-белый	В левой кик-панели (3.11)	Фиолетово-чёрный
	LIN-B	Белый		

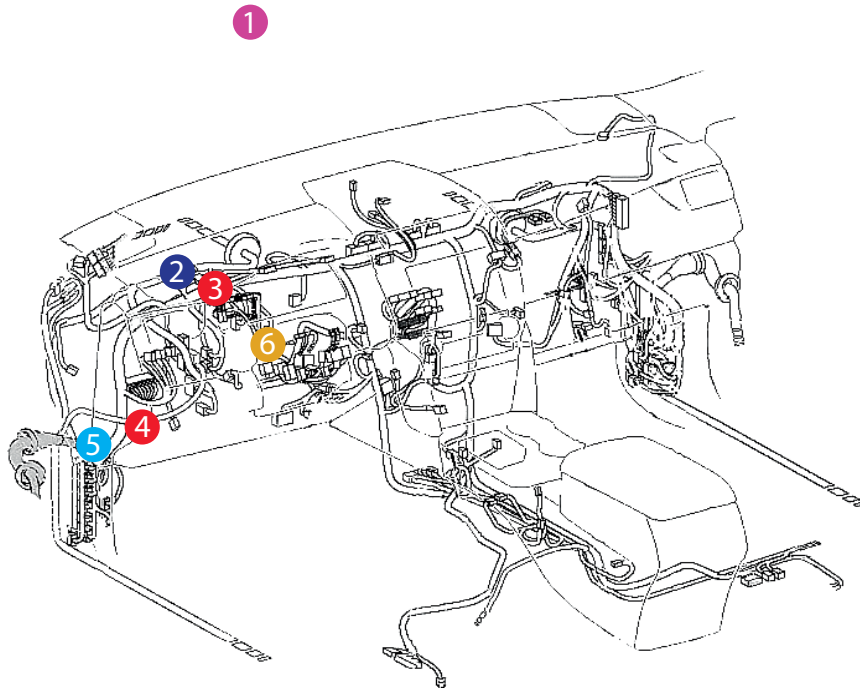


Настройка каналов охранно-телематического комплекса

Каналы и CAN	Основные параметры	Запуск двигателя	Режимы автозапуска	Блокировка двигателя и статусный выход	Гибкая логика	Телематика	Настройка
СБРОСИТЬ ВСЕ ФУНКЦИИ							
X1 (Основной разъем)							
2.		черно-белый	Альт. управление светом				⊖ 0.2 A
3.		черно-красный	Блокировка двигателя №1				⊖ 0.2 A
4.		серо-черный	Функция не назначена				⊕
5.		розовый	Функция не назначена				⊖ 0.2 A
6.		фиолетовый	<введите имя канала>				⊖ 0.2 A
7.		серый	Сирена				⊕ 2.0 A
8.		желто-черный	Функция не назначена				⊖ 0.2 A
9.		желто-красный	Функция не назначена				⊖ 0.2 A
10.		синий	Функция не назначена				⊖ 0.2 A
12.		желто-белый	Альт. управление ЦЗ				⊖ 0.2 A
13.		зелено-желтый	Функция не назначена				⊖ 0.2 A
14.		желтый	Функция не назначена				⊕
15.		сине-красный	Функция не назначена				⊖
16.		оранжево-белый	Функция не назначена				⊖
17.		оранжево-фиолет...	Функция не назначена				⊕
18.		сине-черный	Функция не назначена				⊖
19.		оранжево-серый	Вход концевика капота - активен при открытом капоте				⊖
20.		зеленый	Функция не назначена				⊖ 0.2 A
X2 (CAN-LIN и Модуль запуска)							
1.			оранжево-белый	CAN-B-H			
2.			оранжевый	CAN-B-L			
3.			коричневый	CAN-A-L			
4.			коричнево-белый	CAN-A-H			
5.			бело-черный	Функция не назначена			
6.			синий	Функция не назначена			⊖ 0.2 A
7.			желтый	Запуск двигателя: зажигание-1 ('15/1')			⊖ 0.2 A
8.			зеленый	Функция не назначена			⊖ 0.2 A
9.			серо-белый	LIN-A			
10.			белый	LIN-B			
11.			бело-синий	Функция не назначена			
12.			бело-зеленый	Функция не назначена			
13.			оранжево-черный	Функция не назначена			⊕ 2.0 A
14.			черно-желтый	Запуск двигателя: стартер ('50')			⊖ 0.2 A
15.			оранжевый	Функция не назначена			⊖ 0.2 A

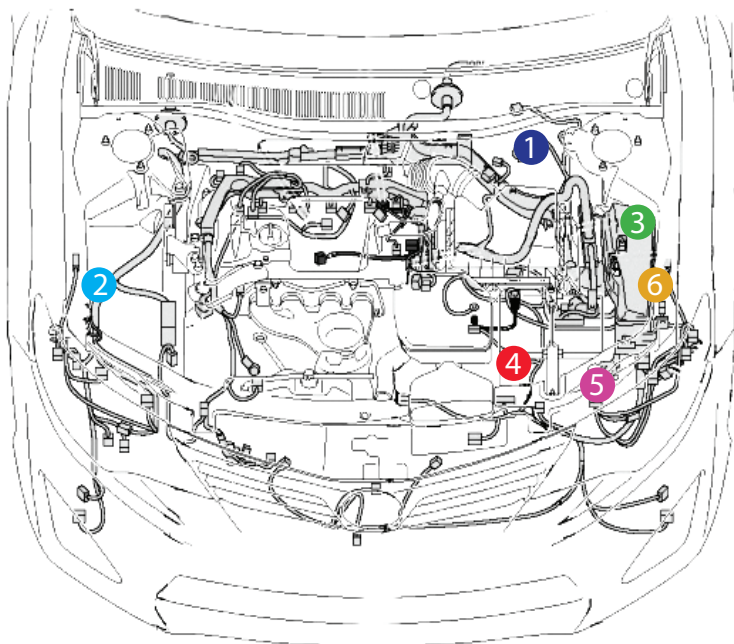


Схема возможного расположения и подключения компонентов охранно-телематического комплекса



- 1 - антенный модуль *
- 2 - центральный блок
- 3 - шина CAN-A
- 4 - шина CAN-B
- 5 - шина LIN
- 6 - цепи автозапуска двигателя

- 1 - штатный уплотнитель
- 2 - сирена
- 3 - подкапотный блок R6
- 4 - датчик температуры двигателя
- 5 - концевик капота
- 6 - цепи автозапуска двигателя



* - Для E96v2 GSM



Установка охранно-телематического комплекса StarLine

1. Подготовка к установке, разборка салона автомобиля.

Снять панель приборов. Для этого необходимо сначала снять верхнюю часть кожуха рулевого вала (на защёлках). Далее снять декоративную накладку панели приборов (на защёлках) вместе с верхней частью кожуха рулевого вала. Затем отвернуть два самореза крепления панели приборов и вынуть её, отсоединив разъём.



Фото 1.1. Панель приборов. Общий вид



Фото 1.2. Снять верхнюю часть кожуха рулевого вала



Фото 1.3. Верхняя часть кожуха рулевого вала снята



Фото 1.4. Снять декоративную накладку панели приборов

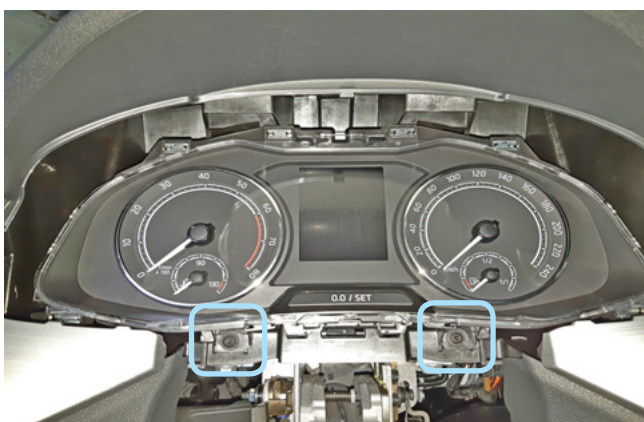


Фото 1.5. Декоративная накладку панели приборов снята. Саморезы крепления



Фото 1.6. Панель приборов снята



Снять пластиковую накладку левой кик-панели. Для этого сначала снять ручку отпирания капота, освободив фиксатор, и отвернуть клипсу крепления за ней. Далее частично снять пластиковую накладку порога двери водителя и снять пластиковую накладку левой кик-панели.



Фото 1.7. Пластиковая накладка левой кик-панели. Общий вид



Фото 1.8. Сдвинуть фиксатор ручки отпирания капота в направлении стрелки



Фото 1.9. Ручка отпирания капота снята. Клипса крепления накладки левой кик-панели



Фото 1.10. Частично снять пластиковую накладку порога двери водителя



Фото 1.11. Накладка порога частично снята



Фото 1.12. Снять пластиковую накладку левой кик-панели





Фото 1.13. Пластиковая накладка левой кик-панели снята

Снять блок предохранителей. Для этого сначала снять пластиковую крышку и отвернуть два винта крепления за ней.



Фото 1.14. Снять пластиковую крышку блока предохранителей



Фото 1.15. Крышка снята. Винты крепления



Фото 1.16. Блок предохранителей снят



Для доступа к жгуту разъёма замка зажигания снять нижний кожух рулевого вала. Для этого необходимо отвернуть три винта его крепления.



Фото 1.17. Винт крепления кожуха рулевого вала слева



Фото 1.18. Винт крепления кожуха рулевого вала справа

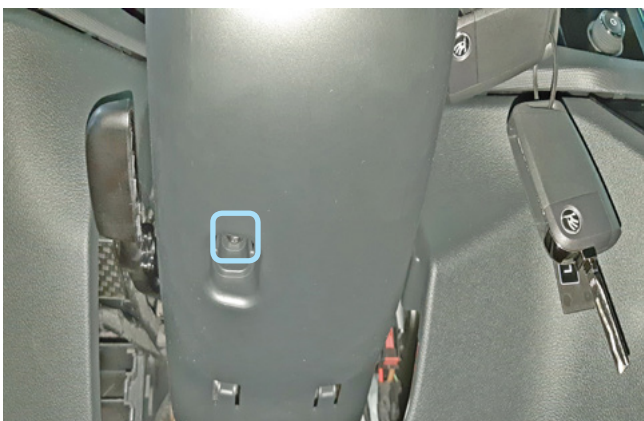


Фото 1.19. Винт крепления кожуха рулевого вала снизу

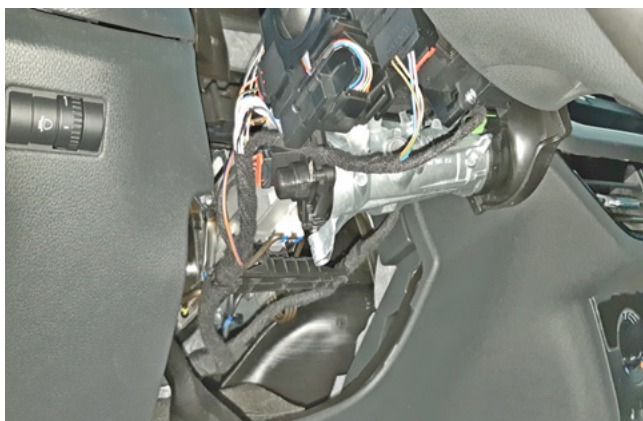


Фото 1.20. Кожух рулевого вала снят

Снять пластиковую панель с разъёмами USB (на защёлках). Далее снять разъём с кнопки управления центральным замком.



Фото 1.21. Снять пластиковую панель с разъёмами USB



Фото 1.22. Панель снята. Разъём кнопки управления центральным замком



2. Размещение компонентов охранно-телематического комплекса.

Установить антенный модуль (трансивер)* со встроенной сервисной кнопкой и светодиодом на лобовом стекле на расстоянии не менее 5 см от металлических деталей кузова автомобиля.



Фото 2.1. Возможное место установки антенного модуля

Установить под капотом сирену (крепится на болт и гайку М6), датчик температуры двигателя (с помощью пластиковых стяжек) и концевик (при отсутствии штатного концевика капота). Провода в салон проложить через штатный уплотнитель с левой стороны моторного щита.

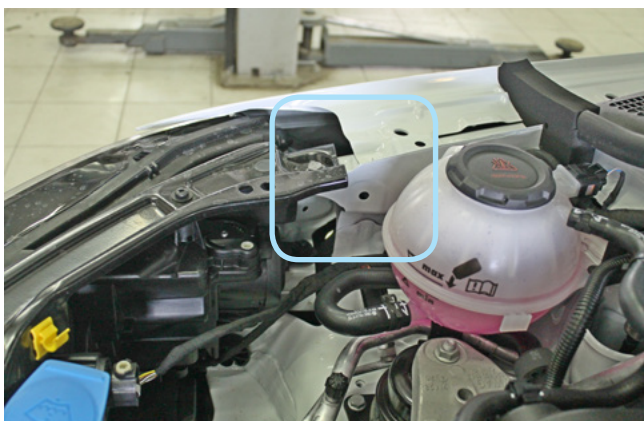


Фото 2.2. Возможное место установки сирены



Фото 2.3. Крепление сирены

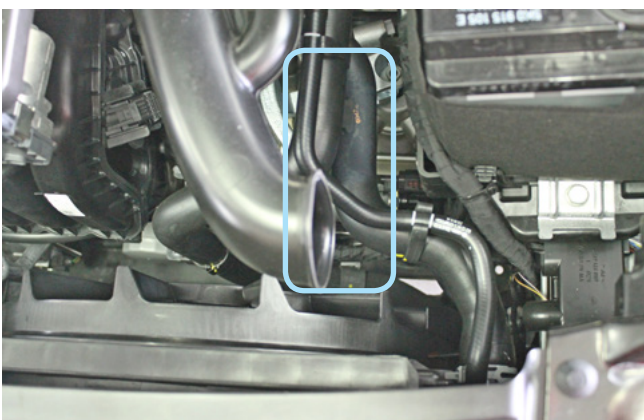


Фото 2.4. Место установки датчика температуры двигателя

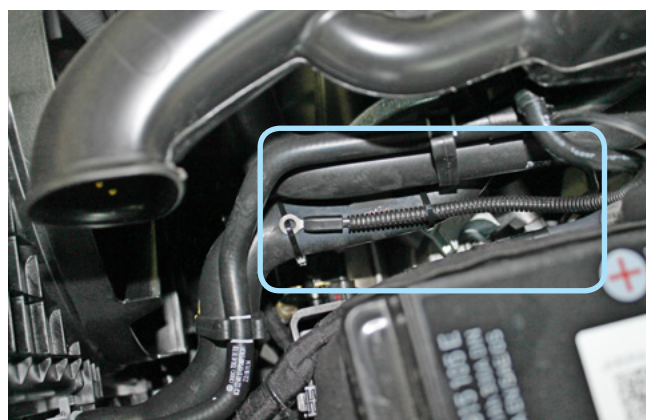


Фото 2.5. Крепление датчика температуры двигателя

* - Для E96v2 GSM





Фото 2.6. Возможное место установки концевика капота



Фото 2.7. Штатный уплотнитель. Вид со стороны салона

Установить подкапотный блок StarLine R6 (в случае, если он используется при установке) и выполнить подключения согласно «Типовой схеме подключения» на странице 13. Для контроля статуса концевика капота подкапотным блоком необходимо в пункте «Управление подкапотным блоком R6» раздела «Основные настройки» активировать функцию «Передавать статус концевика капота в R6».

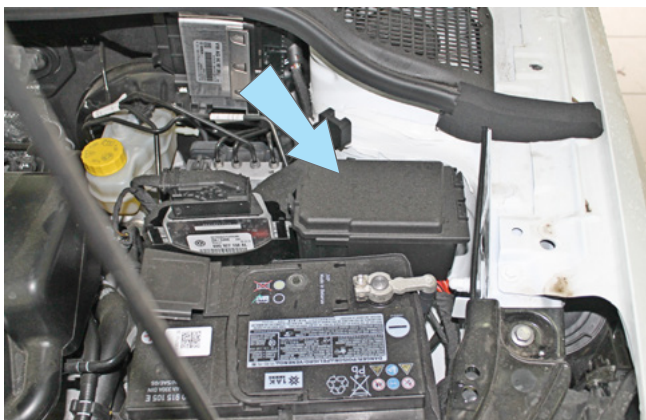


Фото 2.8. Возможное место установки подкапотного блока R6

Центральный блок охранно-телематического комплекса StarLine закрепить на пластиковые стяжки за панелью приборов. **Внимание!!! Не размещайте центральный блок на расстоянии менее 10 см от металлических частей кузова автомобиля во избежание плохого качества приёма сигнала GSM и Bluetooth!**

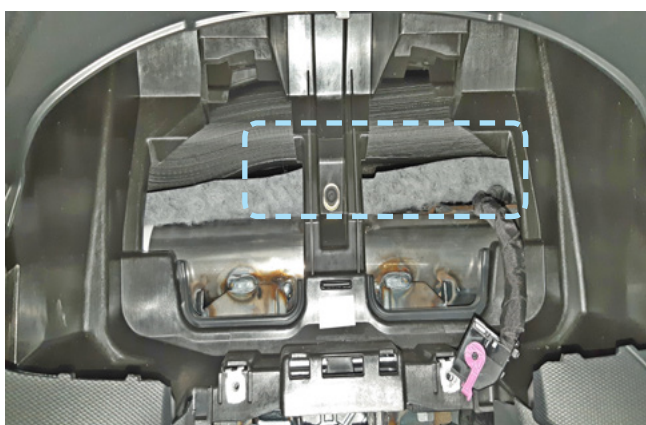
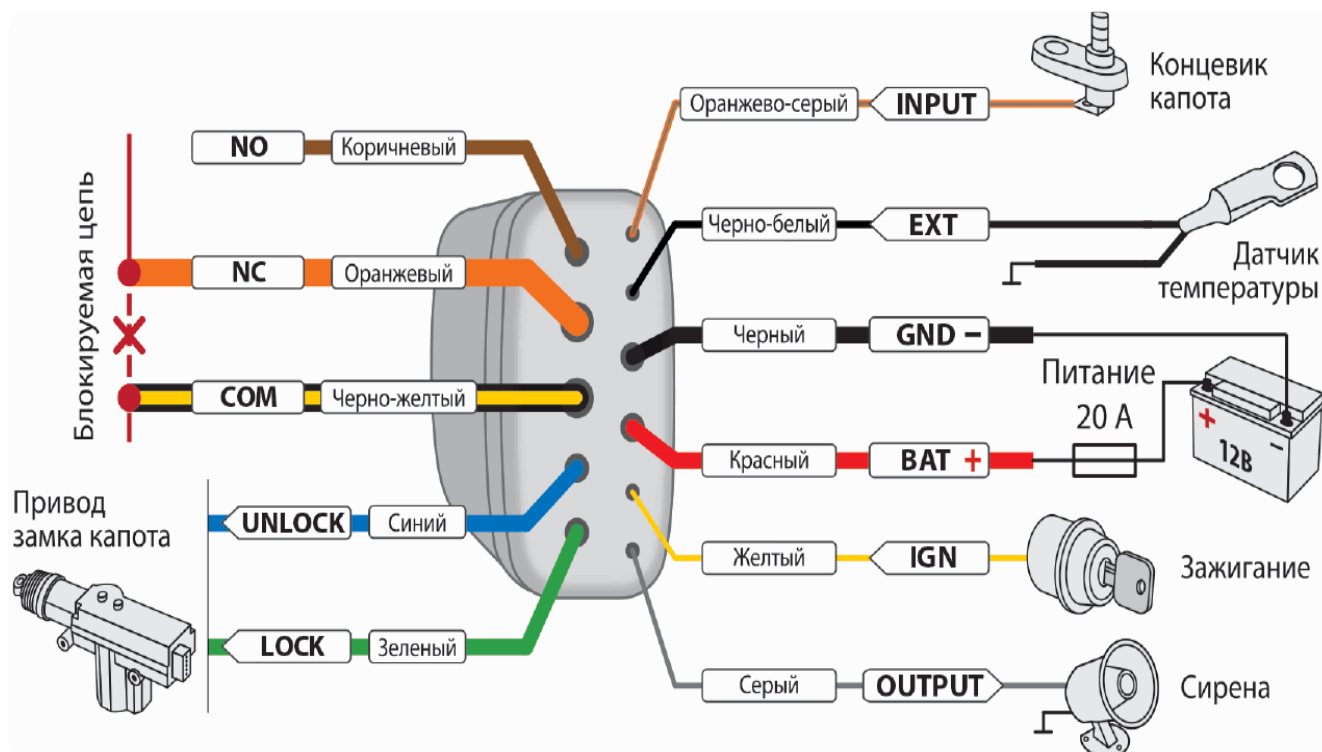


Фото 2.9. Пример расположения центрального блока охранно-телематического комплекса



Типовая схема подключения подкапотного блока StarLine R6



3. Подключение цепей, необходимых для работы охранно-телематического комплекса.

Выполнить подключение массы охранно-телематического комплекса StarLine под штатную гайку в левой кик-панели.



Фото 3.1. Подключение массы



Выполнить подключение шины CAN-A в жгуте разъёма панели приборов. Шину CAN-B подключить в жгуте диагностического разъёма (OBD-II).

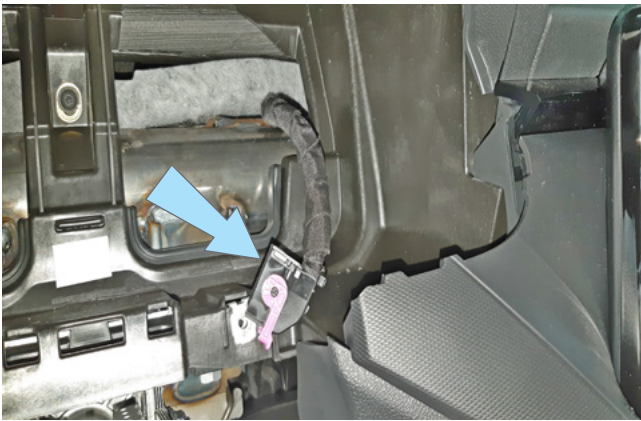


Фото 3.2. Местоположение разъёма

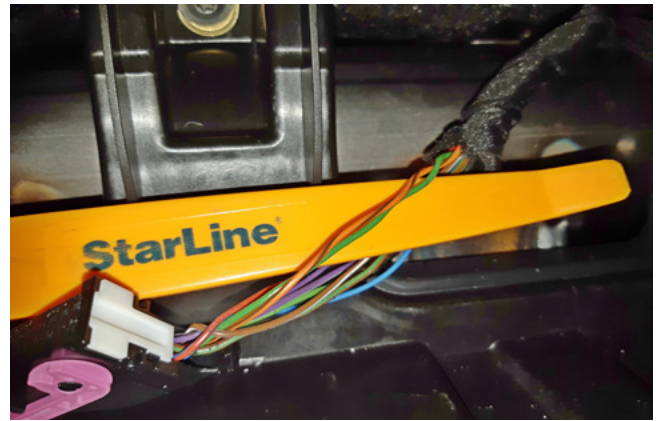


Фото 3.3. Шина CAN-A (зелёный и оранжево-коричневый)

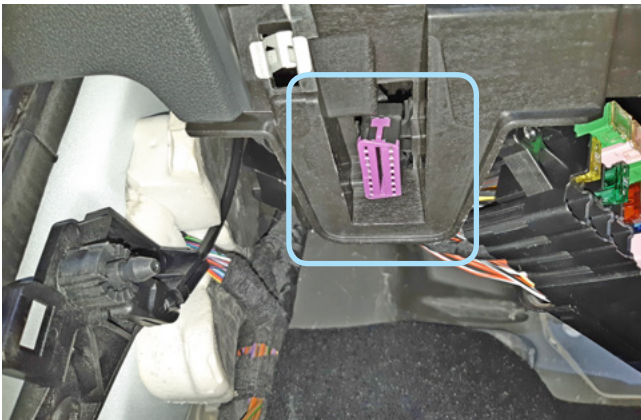


Фото 3.4. Местоположение диагностического разъёма

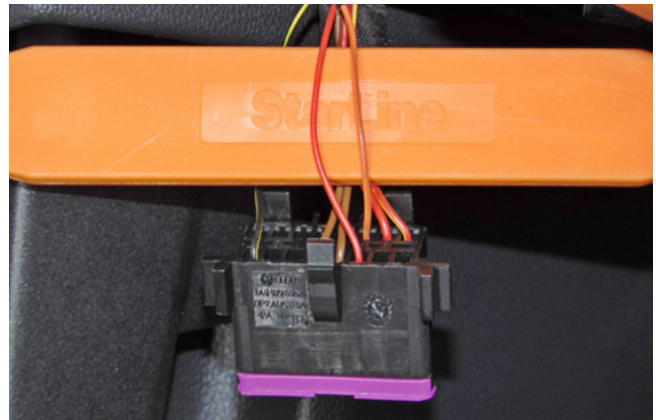


Фото 3.5. Шина CAN-B (красный и оранжево-коричневый)

В жгуте разъёма кнопки аварийной сигнализации выполнить подключение управления световыми сигналами (чёрно-белый провод разъёма X1 охранно-телематического комплекса) согласно Схеме 1 на странице 15.



Фото 3.6. Местоположение кнопки аварийной сигнализации



Фото 3.7. Управление световыми сигналами (бело-зелёный)



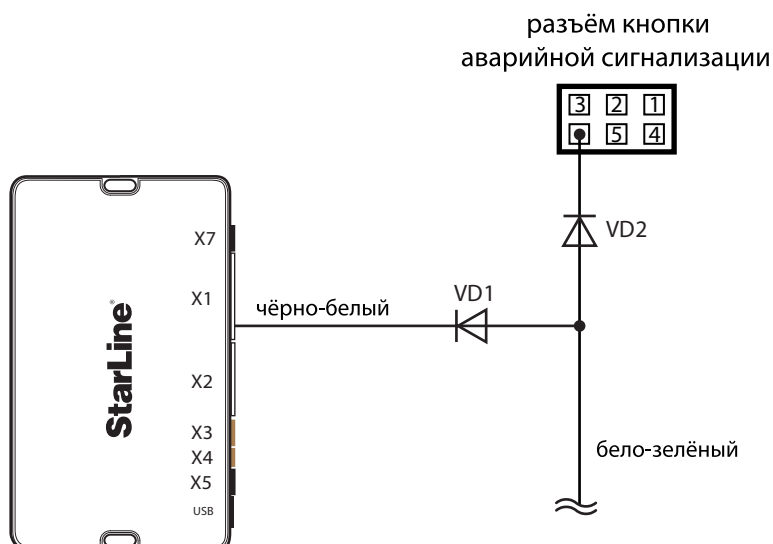


Схема 1. Подключение управления световыми сигналами

В жгуте разъёма кнопки центрального замка выполнить подключение управления центральным замком (жёлто-белый провод разъёма X1 охранно-телематического комплекса).



Фото 3.8. Местоположение разъёма кнопки



Фото 3.9. Управление центральным замком (синий)

При реализации функции комфорт для стекла водителя, выполнить подключение LIN-шины (белый и серо-белый провода разъёма X2 охранно-телематического комплекса) в разрыв фиолетово-чёрного провода LIN-шины в жгуте выходящем из двери водителя в левой кик-панели согласно Схеме 2 на стр. 16.



Фото 3.10. Местоположение жгута в левой кик-панели



Фото 3.11. LIN-шина (фиолетово-чёрный)



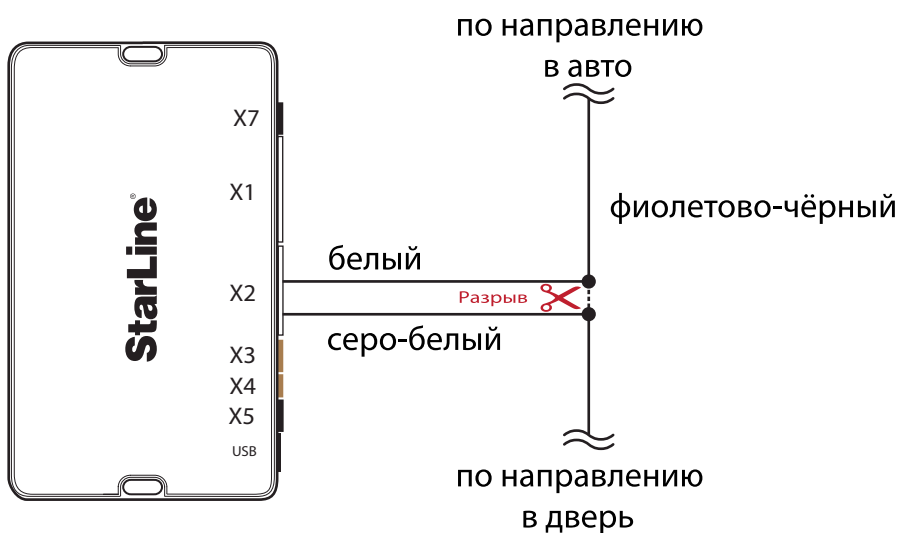


Схема 2. Подключение LIN-шины

В жгute разъёма замка зажигания, выполнить подключение цепей автозапуска двигателя - ключ в замке и зажигание. Цепь стартера подключить в жгute подкапотного блока предохранителей. Данные соединения выполнить методом пайки согласно Схеме 3 на странице 17.

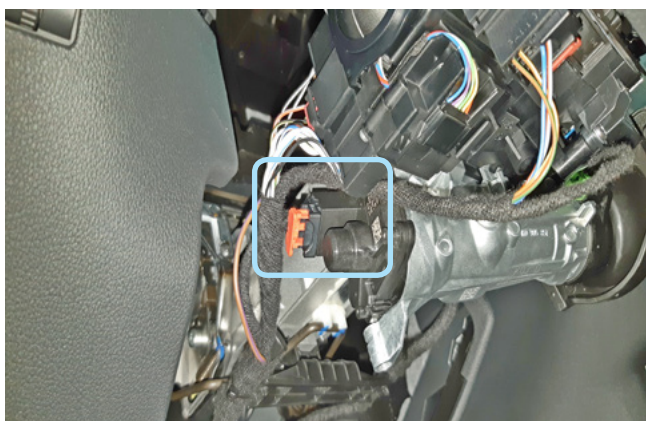


Фото 3.12. Местоположение разъёма замка зажигания



Фото 3.13. Ключ в замке (красно-синий)



Фото 3.14. Зажигание (красно-чёрный)



Фото 3.15. Зажигание (чёрный)





Фото 3.16. Местоположение жгута подкапотного блока предохранителей (аккумуляторная батарея снята)



Фото 3.17. Стартер (коричнево-зелёный и коричнево-красный)

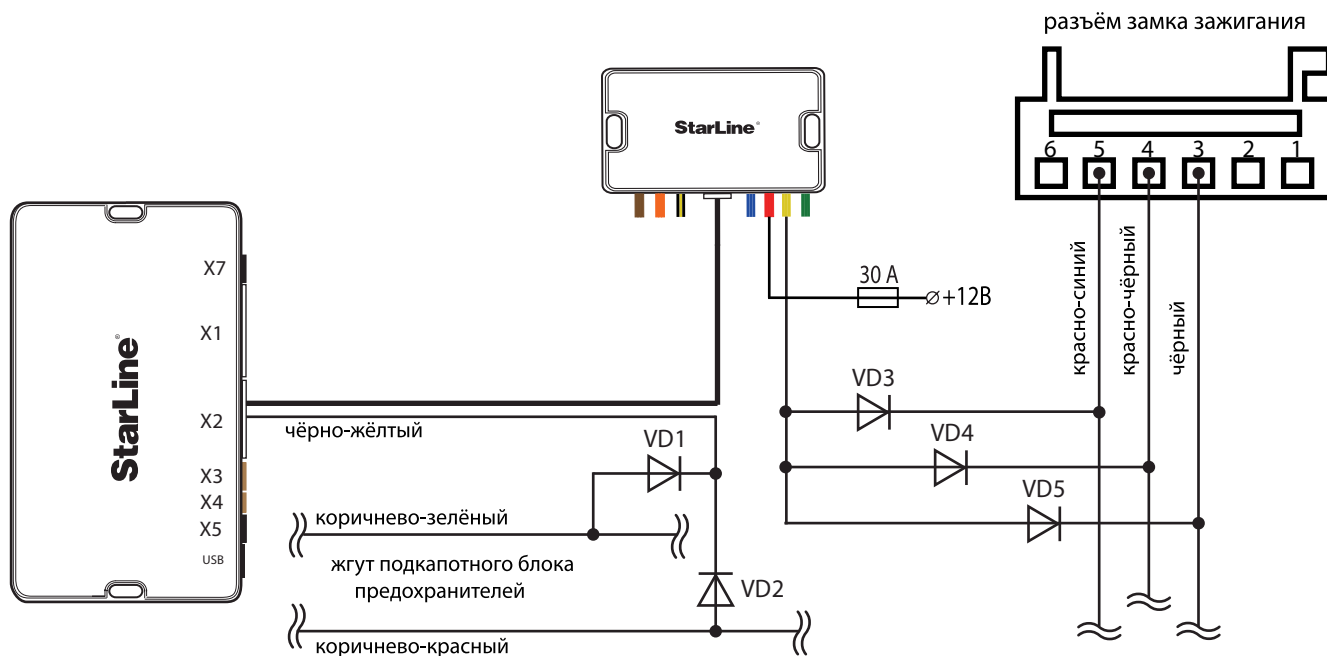


Схема 3. Подключение цепей автозапуска двигателя

Выполнить подключение питания охранно-телематического комплекса в жгуте блока предохранителей, расположенном в салоне. Данное соединение рекомендуется выполнять методом пайки.



Фото 3.18. Питание +12В (красно-жёлтый)

4. Завершение установки.

Активировать функцию бесключевого обхода штатного иммобилайзера iKey. Для активации функции необходимо пройти процедуру обучения:

Для комплектаций с двигателем 1,6л

1. Выключить зажигание на одну минуту
2. Включить зажигание
3. Выключить зажигание
4. Выполнить вход в режим обучения путём нажатия сервисной кнопки 14 раз
5. Включить зажигание
6. Дождаться подтверждающего двойного звукового сигнала об успешном завершении
7. Активировать функцию с помощью сервиса [CopyKey](#)

Для комплектаций с двигателем 1,4л

Активация функции бесключевого обхода штатного иммобилайзера выполняется при помощи программатора [StarLine VAG-01](#), согласно инструкции на сайте https://help.starline.ru/vag/ru_ru.

Проверить работоспособность охранно-телематического комплекса. Сборку салона производить в обратной последовательности.



Процедура первичной настройки GSM-модуля охранно-телематического комплекса

1. С телефона, номер которого будет использоваться как М1 (мастер-телефон), позвонить на номер SIM-карты, установленной в GSM-модуль.

2. Модуль определит номер и установит соединение.

Вы услышите приветствие:

— **StarLine приветствует Вас! Введите пароль!**

В тональном режиме ввести четыре цифры GSM-пароля доступа (пароль доступа, состоящий из четырёх цифр, необходим для авторизации при звонках с незарегистрированных в памяти модуля телефонов, а также для возможности удаления и внесения новых телефонов пользователей с помощью SMS-сообщений).

После удачного ввода вы услышите звуковое подтверждение.

Номер телефона М1 и GSM-пароль будут записаны в память модуля, а на телефон М1 будет выслано подтверждающее SMS-сообщение с записанными данными.

Внимание! GSM-пароль доступа не является PIN кодом SIM-карты!



ВНИМАНИЕ! Брелоки-метки BLE, входящие в комплект поставки, уже зарегистрированы в основном блоке и находятся в транспортном режиме, то есть отключены. Нажатие кнопки брелока-метки BLE в этом режиме будет индцироваться зеленой и красной вспышками встроенного светодиода. Перед началом эксплуатации необходимо несколько раз нажать кнопку брелока-метки BLE до изменения цвета вспышек на зеленый.

Регистрация новых компонентов

ВНИМАНИЕ! При регистрации новых брелоков-меток BLE и смартфонов все предыдущие брелоки-метки BLE и смартфоны будут удалены из памяти. Их необходимо зарегистрировать заново. Всего в комплексе может быть зарегистрировано до 5 устройств.

ВНИМАНИЕ! Если комплектация охранного комплекса не содержит сервисной кнопки, то на время регистрации подключите к соответствующему разъему охранного комплекса собственную сервисную кнопку или воспользуйтесь альтернативными способами входа в режим регистрации.

Вход в режим регистрации устройств

1. Снимите комплекс с охраны.
2. Выключите зажигание, если оно включено.
3. Нажмите сервисную кнопку 7 раз.
4. Включите зажигание. Последуют 7 световых и звуковых сигналов.
5. Вход в режим регистрации будет подтвержден 2 короткими световыми и звуковыми сигналами.

Регистрация основных и дополнительных брелоков

6. Нажмите коротко кнопки 1 и 2 брелока.
7. Через 3 секунды успешная регистрация будет подтверждена коротким звуковым сигналом брелока, 2 световыми и звуковыми сигналами. Если брелок не зарегистрировался, то последуют 4 звуковых сигнала брелока.
8. Выполните п. 6...7 для каждого брелока.

Регистрация брелоков-меток BLE

9. Извлеките из брелока-метки BLE элемент питания.
10. Установите элемент питания обратно, удерживая кнопку брелока-метки BLE. Светодиод брелока-метки BLE загорится красным цветом.
11. Отпустите кнопку, последует серия вспышек красного цвета.
12. Через 10 секунд успешная регистрация будет подтверждена вспышкой зеленого цвета на метке, 2 световыми и звуковыми сигналами. Если метка не зарегистрировалась, то светодиод метки загорится красным цветом.
13. Повторите пп.9...12 для остальных брелоков-меток BLE.

Регистрация смартфона

14. Зарегистрируйте смартфон* с помощью бесплатного мобильного приложения StarLine.

Выход из режима регистрации устройств

15. Через 10 секунд выключите зажигание для выхода из режима регистрации. Последуют световые и звуковые сигналы: 2 коротких сигнала и количество сигналов, соответствующее общему числу зарегистрированных брелоков, меток и смартфонов.

* Для смартфонов на iOS и Android с функцией Bluetooth версии 4.0 и выше

Создание кода авторизации владельца (при помощи штатных кнопок)

1. Снимите комплекс с охраны.
2. Выключите зажигание, если оно включено, затем нажмите сервисную кнопку 7 раз.
3. Включите зажигание.
4. Последуют 7 световых и звуковых сигналов.
5. Затем последуют 2 коротких световых и звуковых сигнала, означающих вход в режим регистрации.
6. Введите код авторизации владельца с помощью штатных кнопок автомобиля с интервалом нажатия не более 3 секунд. Каждое нажатие штатной кнопки будет сопровождаться однократным сигналом светодиода. Список штатных кнопок, поддерживаемых в автомобиле, указан на сайте can.starline.ru
7. Принятие кода авторизации владельца будет подтверждено 2 световыми сигналами.
8. Введите код авторизации владельца повторно.
9. Если код введен верно, то последуют 2 световых и звуковых сигнала. Если код введен неверно, то последуют 4 коротких световых и звуковых сигнала, в этом случае повторите пп. 6...8.
10. Выключите зажигание для выхода из режима записи кода авторизации владельца.
11. Выход из режима регистрации будет подтвержден звуковыми и световыми сигналами: 2 коротких и количество сигналов, соответствующее общему числу зарегистрированных брелоков, меток и смартфонов
12. Запишите созданный код авторизации владельца в соответствующий раздел руководства пользователя.

