

**StarLine®**  
ЗАЩИЩАЕТ С УМОМ 🔒🔒🔒



**Руководство по установке**  
охранно-телематического комплекса  
**StarLine S96/E96 BT**  
на автомобиль **HYUNDAI TUCSON** 2015-2018 м.г.  
с системой Старт-Стоп, АКПП

Вариант 1

## Общие требования к монтажу охранно-телематических комплексов StarLine:

- При выполнении монтажных работ соблюдайте правила техники безопасности
- Во избежание повреждения изоляции электропроводки не допускайте её соприкосновения с острыми металлическими поверхностями
- Центральный блок охранно-телематического комплекса располагайте в местах, исключающих проникновение и скопление влаги
- Подключение силовых цепей автозапуска и питания рекомендуется выполнять методом пайки. При выполнении монтажных работ данным методом использование активных флюсов запрещается!!!
- Монтаж компонентов охранно-телематического комплекса необходимо производить согласно данному руководству и в строгом соответствии с инструкцией по установке

## Внимание!!!

Руководство по установке носит рекомендательный характер и рассчитано на установку квалифицированными специалистами. Цвета проводов, а также схематехника могут меняться в зависимости от года выпуска и комплектации автомобиля. Все подключения необходимо проверять перед установкой охранно-телематического комплекса.

НПО «СтарЛайн» не несёт ответственности за причиненный ущерб автомобилю в случае некорректной установки или невыполнении приведённых выше требований к установке.



**Важно!!!** Запрещено начинать движение на автомобиле, заведённом автоматически или дистанционно при помощи охранно-телематического комплекса. Движение на автомобиле разрешается только при условии запуска двигателя штатным способом с помощью кнопки Старт-Стоп!!!

Данное руководство по установке соответствует версии программного обеспечения центрального блока v2.12 и текущей версии прошивки CAN v4.8. Перед началом установки охранно-телематического комплекса StarLine рекомендуется обновить программное обеспечение центрального блока и CAN-модуля до актуальных версий. Для удобной настройки, диагностики и обновления ПО необходимо воспользоваться программой StarLine Мастер (программа доступна для скачивания на сайтах [install.starline.ru](http://install.starline.ru) и [help.starline.ru/slm](http://help.starline.ru/slm)). Актуальная версия ПО CAN находится на сайте [can.starline.ru](http://can.starline.ru). После обновления необходимо проверить подключения и настройки охранно-телематического комплекса на соответствие актуальным версиям программного обеспечения.

**Необходимое время для установки - 5 часов**



## Настройка охранно-телематического комплекса StarLine

### 1. Настройка каналов и CAN

Для выбора используемых каналов и корректной настройки параметров охранно-телематического комплекса рекомендуется воспользоваться файлом конфигурации, который доступен для скачивания на сайте [install.starline.ru](http://install.starline.ru). В противном случае на данной вкладке в программе «StarLine Мастер» необходимо выбрать марку, модель и год выпуска автомобиля. Затем выполнить настройку CAN-модуля и таблицы каналов согласно общей таблице подключений и настроек на странице 4.

### 2. Основные параметры

Перед установкой охранно-телематического комплекса необходимо запрограммировать параметры его работы в программе «StarLine Мастер» согласно выбранному варианту установки в соответствии с пожеланиями владельца автомобиля.

### 3. Настройки запуска двигателя

На данной вкладке необходимо изменить параметры работы автозапуска двигателя согласно выбранному варианту установки.

### 4. Режимы автозапуска

На данной вкладке необходимо изменить параметры работы автозапуска двигателя в соответствии с пожеланиями владельца автомобиля.

### 5. Блокировка двигателя и статусный выход

На данной вкладке необходимо выбрать количество и тип блокировок двигателя согласно выбранному варианту установки в соответствии с пожеланиями владельца автомобиля, а так же запрограммировать параметры работы статусных выходов в случае, если они используются при установке.

### 6. Гибкая логика

На данной вкладке в программе «StarLine Мастер» необходимо настроить программы гибкой логики в случае, если она дополнительно используется при установке.

### 7. Телематика

На данной вкладке необходимо изменить параметры работы GSM-модуля охранно-телематического комплекса согласно выбранному варианту установки в соответствии с пожеланиями владельца автомобиля.

### 8. Настройка датчиков

На данной вкладке необходимо изменить параметры настройки датчика удара, наклона и движения. Данные настройки рекомендуется выполнять после установки охранно-телематического комплекса. Заводские значения чувствительности: предупредительный уровень датчика удара - 22, тревожный уровень датчика удара - 15, датчик наклона - 15, датчик движения - 15. После настройки проверить работу датчиков, при необходимости процедуру настройки повторить.

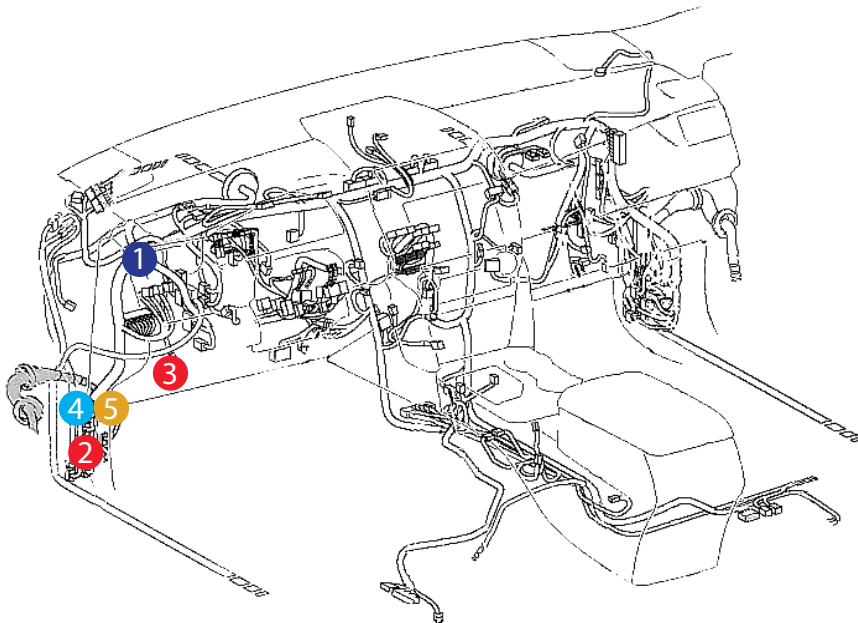


## Общая таблица подключений и настроек охранно-телематического комплекса

Необходимые цепи и статусы для работы охранно-телематического комплекса		Полярность сигнала / CAN	Место расположения и подключения штатного провода (Фото)	Цвет штатного провода (№ pin)
Концевые выключатели	Капот	CAN		
	Багажник	CAN		
	Двери	CAN		
Центральный замок	Запирание	CAN		
	Отпирание			
Стояночный тормоз (МКПП) / Паркинг (АКПП)		CAN		
Педали тормоза (контроль)		CAN		
Зажигание (контроль)		CAN		
Контроль работы двигателя	Генератор "+"	CAN		
Световые сигналы	Повороты	CAN		
Цепи питания	Масса	-	В левой кик-панели (3.1)	
	+12В	+	На блоке предохранителей (3.12)	Красный
Цепи автозапуска двигателя	Аксессуары		Не используется	
	Зажигание 1	+	В левой кик-панели (3.9)	Синий
	Зажигание 2	+	В левой кик-панели (3.10)	Розовый
	Стартер	+	В левой кик-панели (3.11)	Красный
	Имитация нажатия педали тормоза		Не используется	
Цепи обхода штатного иммобилайзера		LIN		
Имитация открытия двери водителя после АЗ/ДЗ (отключение автосвета и магнитолы)		CAN		
Шина CAN-A	CAN-H	Коричнево-белый	В левой кик-панели (3.3)	Красный
	CAN-L	Коричневый		Синий
Шина CAN-B	CAN-H	Оранжево-белый	На разъёме диагностики (3.5)	Зелёный (6)
	CAN-L	Оранжевый		Оранжевый (14)
Шина LIN	LIN-A	Серый	В левой кик-панели (3.7)	Белый
	LIN-B	Белый		

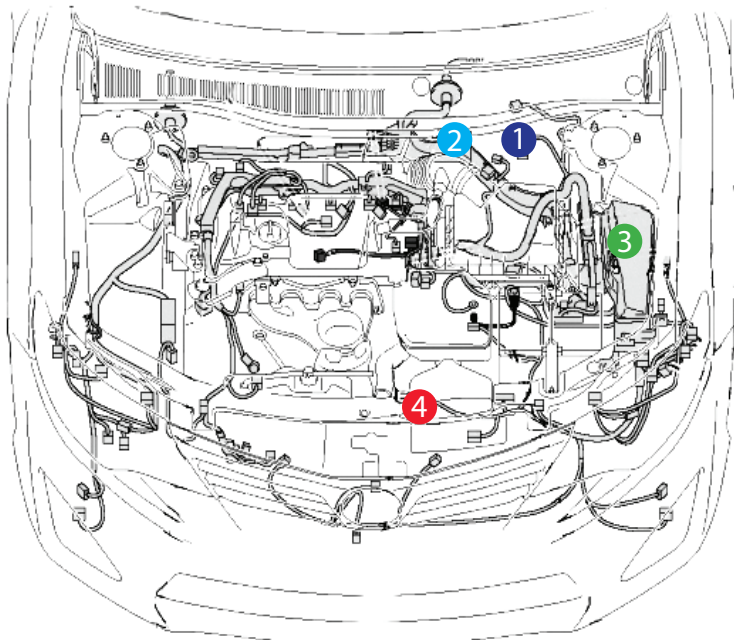


## Схема возможного расположения и подключения компонентов охранно-телематического комплекса



- 1 - центральный блок
- 2 - шина CAN-A
- 3 - шина CAN-B
- 4 - шина LIN
- 5 - цепи автозапуска двигателя

- 1 - штатный уплотнитель
- 2 - сирена
- 3 - подкапотный блок R6
- 4 - датчик температуры двигателя



## Установка охранно-телематического комплекса StarLine

### 1. Подготовка к установке, разборка салона автомобиля.

Снять пластиковую накладку под рулевой колонкой. Для этого необходимо сначала снять ручку отпирания капота, накладку порога двери водителя и левой кик-панели (крепление на защёлках). Затем снять левую боковую накладку передней панели и отвернуть два самореза за ней, отвернуть саморез в нижней части накладки под рулевой колонкой и снять её (на защёлках).



Фото 1.1. Пластиковая накладка под рулевой колонкой. Общий вид



Фото 1.2. Винт крепления ручки отпирания капота



Фото 1.3. Снять накладку порога двери водителя



Фото 1.4. Накладка левой кик-панели снята



Фото 1.5. Снять боковую накладку передней панели



Фото 1.6. Накладка снята. Саморезы





Фото 1.7. Саморез



Фото 1.8. Пластиковая накладка под рулевой колонкой снята

## 2. Размещение компонентов охранно-телематического комплекса.

Установить под капотом сирену (крепить на штатную шпильку и саморез) и датчик температуры двигателя (с помощью пластиковых стяжек). Провода в салон проложить через штатный уплотнитель с левой стороны моторного щита.



Фото 2.1. Возможное место установки сирены



Фото 2.2. Крепление сирены





Фото 2.3. Место установки датчика температуры двигателя

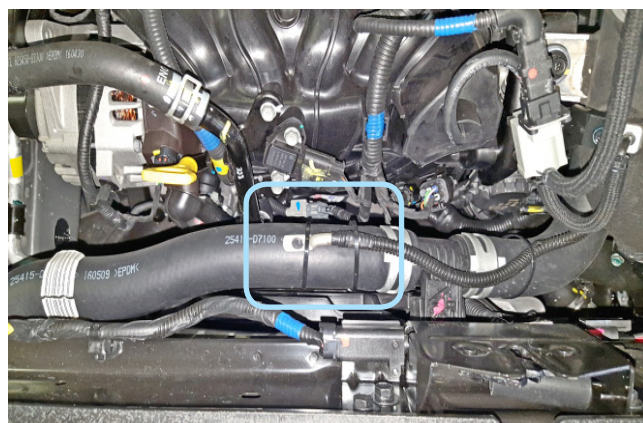


Фото 2.4. Крепление датчика температуры двигателя

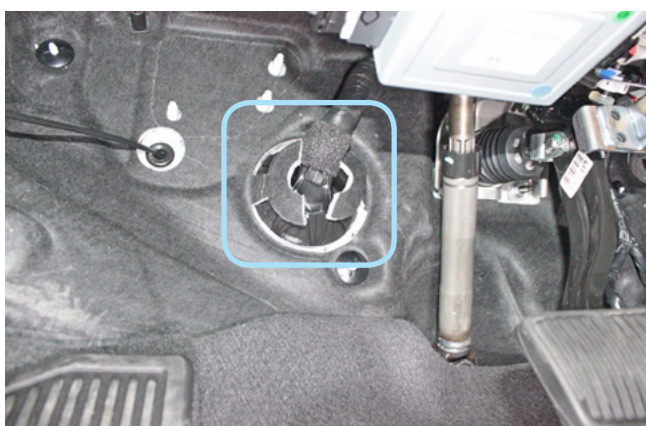


Фото 2.5. Штатный уплотнитель. Вид со стороны салона



Фото 2.6. Штатный уплотнитель. Вид со стороны капота

Установить подкапотный блок StarLine R6 (в случае, если он используется при установке) и выполнить подключения согласно «Типовой схеме подключения» на странице 9. Для контроля статуса концевика капота подкапотным блоком необходимо в пункте «Управление подкапотным блоком R6» раздела «Основные настройки» активировать функцию «Передавать статус концевика капота в R6».

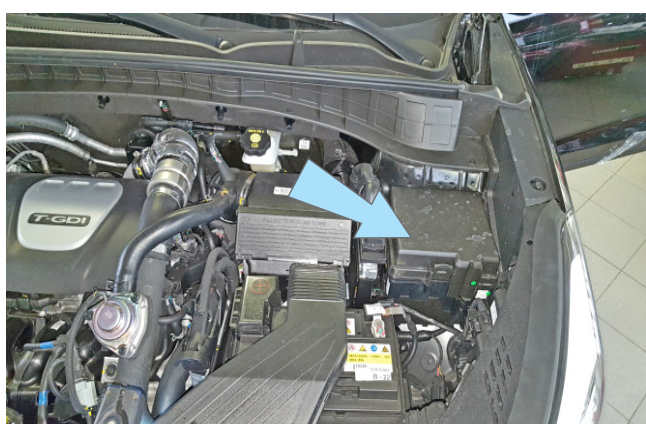
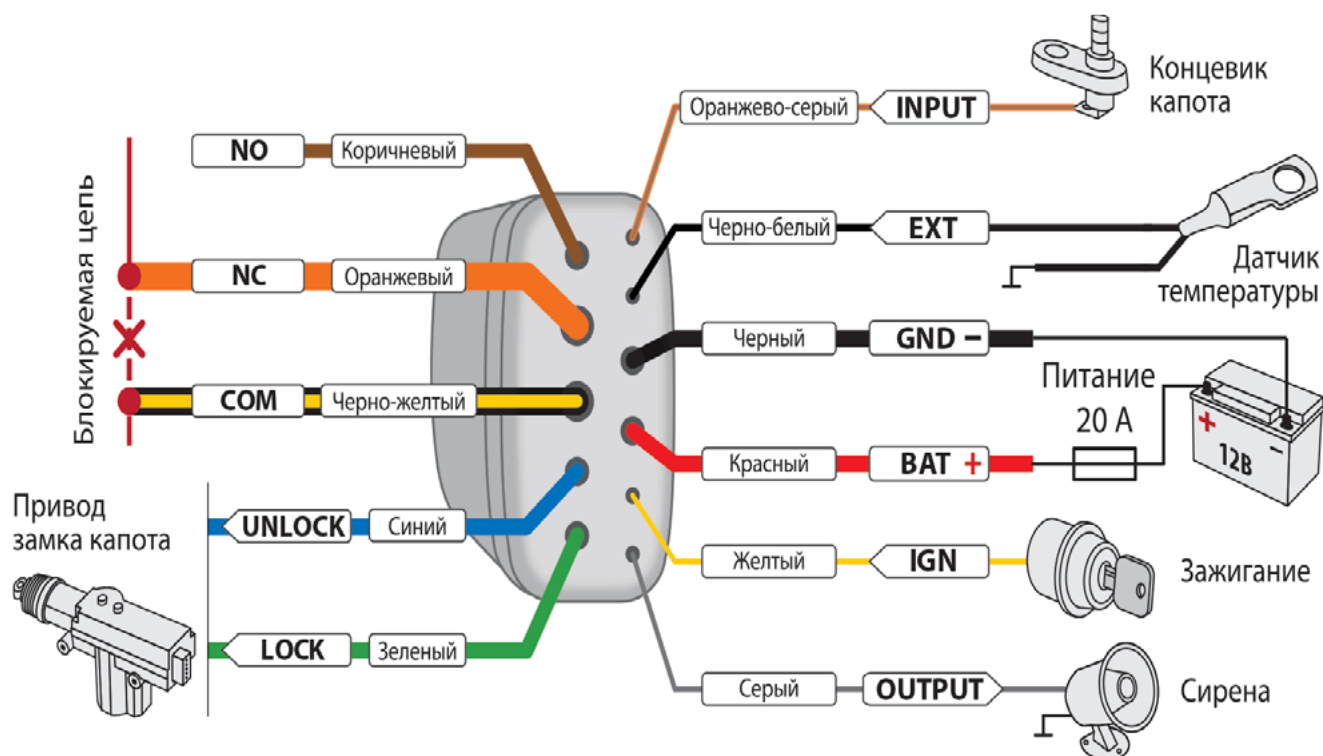


Фото 2.7. Возможное место установки подкапотного блока R6







Центральный блок охранно-телематического комплекса StarLine закрепить на пластиковые стяжки за монтажным блоком предохранителей. **Внимание!!! Не размещайте центральный блок на расстоянии менее 10 см от металлических частей кузова автомобиля во избежание плохого качества приёма сигнала GSM и Bluetooth!**



Фото 2.8. Пример расположения центрального блока охранно-телематического комплекса



### 3. Подключение цепей, необходимых для работы охранно-телематического комплекса.

Выполнить подключение массы охранно-телематического комплекса StarLine под штатный болт в левой кик-панели.



Фото 3.1. Подключение массы

**Внимание!!!** Точки подключений к цифровым шинам CAN-A и LIN на данном автомобиле могут отличаться в зависимости от комплектации. В случае несоответствия точек подключения с данным руководством по установке необходимо воспользоваться руководством по установке, Вариант 2.

Выполнить подключение шины CAN-A в жгуте нижнего белого разъёма в левой кик-панели. Шину CAN-B подключить в жгуте диагностического разъёма (OBD-II).



Фото 3.2. Местоположение разъёма

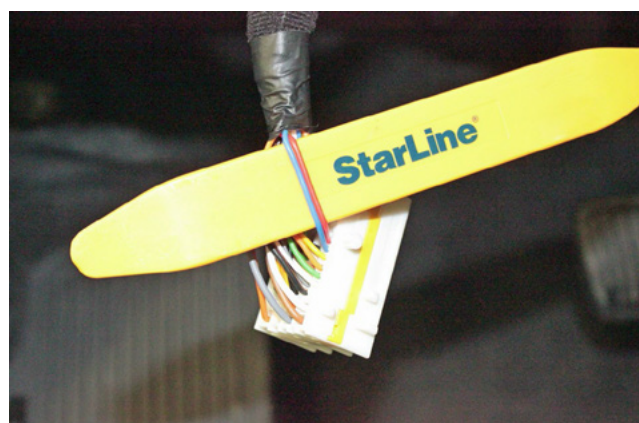


Фото 3.3. Шина CAN-A (красный и синий)





Фото 3.4. Местоположение разъёма

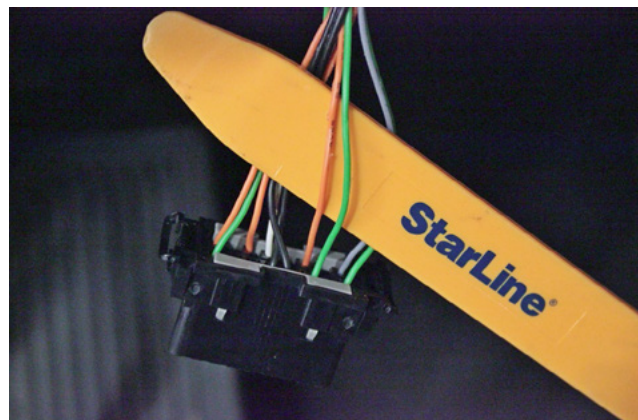


Фото 3.5. Шина CAN-B (зелёный и оранжевый)

Для временного отключения штатного иммобилайзера в режиме автозапуска выполнить подключение LIN-шины (серый и белый провода разъёма X2 охранно-телематического комплекса) в разрыв белого провода шины данных в жгуте верхнего синего разъёма в левой кик-панели согласно Схеме 1 на странице 12.



Фото 3.6. Местоположение разъёма



Фото 3.7. Шина данных штатного иммобилайзера (белый)



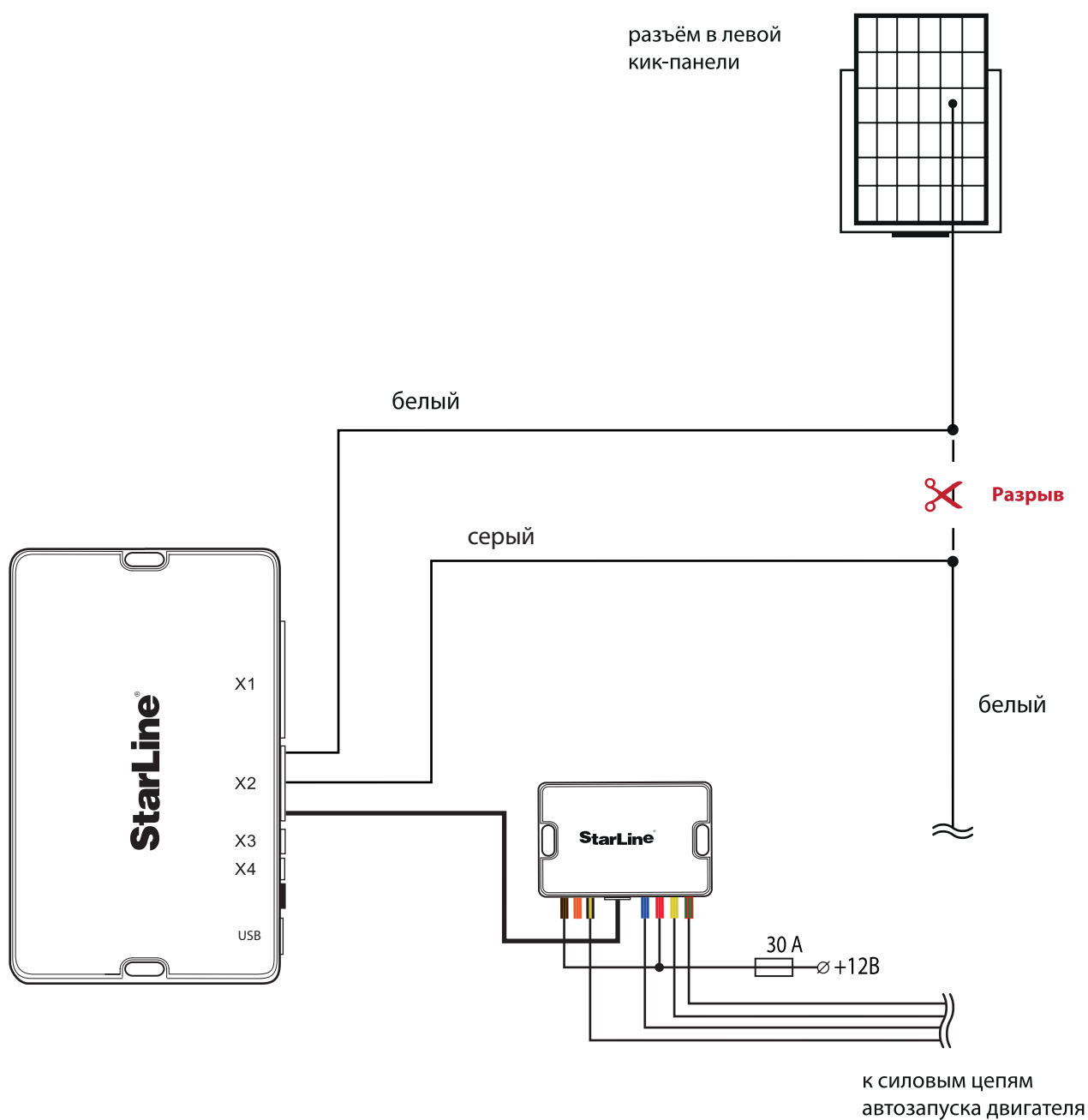


Схема 1. Подключение цепей автозапуска двигателя и обхода штатного иммобилайзера



В жгуте этого же разъёма подключить силовые цепи автозапуска двигателя. Данные соединения рекомендуется выполнять методом пайки.



Фото 3.8. Местоположение разъёма



Фото 3.9. Зажигание 1 (синий)



Фото 3.10. Зажигание 2 (розовый)



Фото 3.11. Стартер (красный)

Выполнить подключение питания охранно-телематического комплекса и силового модуля автозапуска в жгуте разъёма на передней стороне монтажного блока предохранителей. Данные соединения рекомендуется выполнять методом пайки.



Фото 3.12. Питание +12V (красный)



#### 4. Завершение установки.

Активировать функцию бесключевого обхода штатного иммобилайзера iKey. Для этого необходимо четырнадцать раз нажать сервисную кнопку и включить зажигание. При успешной активации через 2-3 секунды (на некоторых комплектациях автомобилей процедура обучения может продлиться до 3-5 минут и сопровождаться кратковременными сигналами сирены с интервалом 3 секунды) последуют два коротких сигнала сирены. В противном случае необходимо проверить точки подключения и настройки 2CAN+LIN модуля, а затем повторить процедуру активации.

Проверить работоспособность охранно-телематического комплекса. Сборку салона производить в обратной последовательности.

#### Процедура первичной настройки GSM-модуля охранно-телематического комплекса

1. С телефона, номер которого будет использоваться как M1 (мастер-телефон), позвонить на номер SIM-карты, установленной в GSM-модуль.

2. Модуль определит номер и установит соединение.

Вы услышите приветствие:

— **StarLine приветствует Вас! Введите пароль!**

В тональном режиме ввести четыре цифры GSM-пароля доступа (пароль доступа, состоящий из четырёх цифр, необходим для авторизации при звонках с незарегистрированных в памяти модуля телефонов, а также для возможности удаления и внесения новых телефонов пользователей с помощью SMS-сообщений).

После удачного ввода вы услышите звуковое подтверждение.

Номер телефона M1 и GSM-пароль будут записаны в память модуля, а на телефон M1 будет выслано подтверждающее SMS-сообщение с записанными данными.

**Внимание!** GSM-пароль доступа не является PIN кодом SIM-карты!



**ВНИМАНИЕ!** Метки, входящие в комплект поставки, уже зарегистрированы в основном блоке и находятся в транспортном режиме, то есть отключены. Нажатие кнопки метки в этом режиме будет индцироваться зеленой и красной вспышками встроенного светодиода. Перед началом эксплуатации необходимо несколько раз нажать кнопку метки до изменения цвета вспышек на зеленый.

## Регистрация новых компонентов

**ВНИМАНИЕ!** При регистрации новых меток и смартфонов все предыдущие метки и смартфоны будут удалены из памяти. Их необходимо зарегистрировать заново. Всего в комплексе может быть зарегистрировано до 5 устройств.

При регистрации новых брелоков все предыдущие брелоки будут удалены из памяти. Их необходимо зарегистрировать заново. Всего в комплексе может быть зарегистрировано до 4 брелоков.

### Вход в режим регистрации устройств

1. Снимите комплекс с охраны.
2. Выключите зажигание, если оно включено.
3. Нажмите сервисную кнопку 7 раз.
4. Включите зажигание.
5. Последуют 7 световых сигналов светодиода на сервисной кнопке.
6. Затем последуют 2 коротких световых сигнала на сервисной кнопке, означающих вход в режим регистрации.

### Регистрация брелоков

7. Нажмите коротко кнопки 1 и 2 брелока.
8. Через 3 секунды успешная регистрация будет подтверждена коротким звуковым сигналом брелока и 2 световыми сигналами на сервисной кнопке. Если брелок не зарегистрировался, то последуют 4 звуковых сигнала брелока.
9. Выполните п. 7–8 для каждого брелока.

### Регистрация меток

10. Извлеките из метки элемент питания.
11. Нажмите кнопку метки и установите элемент питания обратно. Светодиод метки загорится красным цветом.
12. Отпустите кнопку, последует серия вспышек красного цвета.
13. Через 10 секунд успешная регистрация будет подтверждена вспышкой зеленого цвета и 2 сигналами светодиода на сервисной кнопке. Если метка не зарегистрировалась, то светодиод загорится красным цветом.
14. Повторите пп.10–12 для остальных меток.

### Регистрация смартфона

15. Зарегистрируйте смартфон\* с помощью бесплатного мобильного приложения StarLine.

### Выход из режима регистрации устройств

16. Через 10 секунд выключите зажигание для выхода из режима регистрации. Последуют световые сигналы на сервисной кнопке, количество которых будет соответствовать общему количеству зарегистрированных меток, брелоков и смартфонов.

\* Список поддерживаемых смартфонов смотрите на сайте [www.starline.ru](http://www.starline.ru)

## Создание кода авторизации владельца (при помощи штатных кнопок)

1. Снимите комплекс с охраны.
2. Выключите зажигание, если оно включено, затем нажмите сервисную кнопку 7 раз.
3. Включите зажигание.
4. Последуют 7 световых сигналов светодиода на сервисной кнопке.
5. Затем последуют 2 коротких световых сигнала на сервисной кнопке, означающих вход в режим регистрации.
6. Введите код авторизации владельца с помощью штатных кнопок автомобиля с интервалом нажатия не более 3 секунд. Каждое нажатие штатной кнопки будет сопровождаться однократным сигналом светодиода на сервисной кнопке. Список штатных кнопок, поддерживаемых в автомобиле, указан на сайте [can.starline.ru](http://can.starline.ru)
7. Принятие кода авторизации владельца будет подтверждено 2 сигналами светодиода на сервисной кнопке.
8. Введите код авторизации владельца повторно.
9. Если код введен верно, то последуют 2 световых сигнала на сервисной кнопке. Если код введен неверно, то прозвучат 4 коротких сигнала, в этом случае повторите пп. 6...8.
10. Выключите зажигание для выхода из режима записи кода авторизации владельца.
11. Выход из режима регистрации будет подтвержден сигналами светодиода на сервисной кнопке: 2 короткими и количеством сигналов, соответствующих общему числу зарегистрированных брелоков, меток и смартфонов.
12. Запишите созданный код авторизации владельца в соответствующий раздел руководства пользователя.

