

StarLine®
ЗАЩИЩАЕТ С УМОМ 🔒🔒🔒



Руководство по установке
охранно-телематического комплекса
StarLine E96v2 / S96v2
на автомобиль **GAZelle NN** 2021-2022 м.г.
с кнопкой Старт-Стоп и МКПП

Общие требования к монтажу охранно-телематических комплексов StarLine:

- При выполнении монтажных работ соблюдайте правила техники безопасности
- Во избежание повреждения изоляции электропроводки не допускайте её соприкосновения с острыми металлическими поверхностями
- Центральный блок охранно-телематического комплекса располагайте в местах, исключающих проникновение и скопление влаги
- Подключение силовых цепей автозапуска и питания рекомендуется выполнять методом пайки. При выполнении монтажных работ данным методом использование активных флюсов запрещается!!!
- Монтаж компонентов охранно-телематического комплекса необходимо производить согласно данному руководству и в строгом соответствии с инструкцией по установке

Внимание!!!

Руководство по установке носит рекомендательный характер и рассчитано на установку квалифицированными специалистами. Цвета проводов, а также схемотехника могут меняться в зависимости от года выпуска и комплектации автомобиля. Все подключения необходимо проверять перед установкой охранно-телематического комплекса.

НПО «СтарЛайн» не несёт ответственности за причиненный ущерб автомобилю в случае некорректной установки или невыполнении приведённых выше требований к установке.

Данное руководство по установке соответствует версии программного обеспечения центрального блока v2.26 и текущей версии прошивки CAN v6.1. Перед началом установки охранно-телематического комплекса StarLine рекомендуется обновить программное обеспечение центрального блока и CAN-модуля до актуальных версий. Для удобной настройки, диагностики и обновления ПО необходимо воспользоваться программой StarLine Master (программа доступна для скачивания на сайтах install.starline.ru и help.starline.ru/slm). Актуальная версия ПО CAN находится на сайте can.starline.ru. После обновления необходимо проверить подключения и настройки охранно-телематического комплекса на соответствие актуальным версиям программного обеспечения.

Необходимое время для установки - 5 часов



Настройка охранно-телематического комплекса StarLine

1. Настройка каналов и CAN

Для выбора используемых каналов и корректной настройки параметров охранно-телематического комплекса рекомендуется воспользоваться файлом конфигурации, который доступен для скачивания на сайте install.starline.ru. В противном случае на данной вкладке в программе «StarLine Мастер» необходимо выбрать марку, модель и год выпуска автомобиля. Затем выполнить настройку CAN-модуля согласно общей таблице подключений и настроек на странице 4 и используемых каналов согласно таблице на странице 5.

2. Основные параметры

Перед установкой охранно-телематического комплекса необходимо запрограммировать параметры его работы в программе «StarLine Мастер» согласно выбранному варианту установки в соответствии с пожеланиями владельца автомобиля.

3. Настройки запуска двигателя

На данной вкладке необходимо изменить параметры работы автозапуска двигателя согласно выбранному варианту установки.

4. Режимы автозапуска

На данной вкладке необходимо изменить параметры работы автозапуска двигателя в соответствии с пожеланиями владельца автомобиля.

5. Блокировка двигателя и статусный выход

На данной вкладке необходимо выбрать количество и тип блокировок двигателя согласно выбранному варианту установки в соответствии с пожеланиями владельца автомобиля, а так же запрограммировать параметры работы статусных выходов в случае, если они используются при установке.

6. Гибкая логика

На данной вкладке в программе «StarLine Мастер» необходимо настроить программы гибкой логики в случае, если она дополнительно используется при установке.

7. Телематика (для ES96)

На данной вкладке необходимо изменить параметры работы охранно-телематического комплекса согласно выбранному варианту установки в соответствии с пожеланиями владельца автомобиля. Номер телефона владельца рекомендуется не указывать, для его регистрации необходимо пройти процедуру первичной настройки согласно данному руководству по установке.

8. Настройка датчиков

На данной вкладке необходимо изменить параметры настройки датчика удара, наклона и движения. Данные настройки рекомендуется выполнять после установки охранно-телематического комплекса. Заводские значения чувствительности: предупредительный уровень датчика удара - 22, тревожный уровень датчика удара - 15, датчик наклона - 15, датчик движения - 15. После настройки проверить работу датчиков, при необходимости процедуру настройки повторить.



Общая таблица подключений и настроек охранно-телематического комплекса

Необходимые цепи и статусы для работы охранно-телематического комплекса		Полярность сигнала / CAN	Место расположения и подключения штатного провода (Фото)	Цвет штатного провода (№ pin)
Концевые выключатели	Капот	—	Установить дополнительный (2.6)	
	Багажник			
	Двери	CAN		
Центральный замок	Запирание	CAN		
	Отпирание			
Стояночный тормоз (контроль)		—	На блоке управления электрическим стояночным тормозом (3.7)	Фиолетово-чёрный
Педали тормоза (контроль)		CAN		
Зажигание (контроль)		CAN		
Контроль работы двигателя	Генератор “+”	CAN		
Световые сигналы	Повороты	CAN		
Цепи питания	Масса	—	За левым воздухопроводом (3.1)	
	+12В	+	Слева от блока предохранителей (3.16)	Красный
Цепи автозапуска двигателя	Кнопка Старт-Стоп	—	На разъёме кнопки Старт-Стоп (3.9)	Сине-красный
	Имитация нажатия педали сцепления	—	На разъёме концевика педали (3.11)	Зелёно-красный
Цепи обхода штатного иммобилайзера			См. стр. 14, 15	
Имитация открытия двери водителя после АЗ/ДЗ (отключение автосвета и магнитолы)			Не используется	
Шина CAN-A	CAN-H	Коричнево-белый	На разъёме накладки мультимедиа (3.3)	Серо-оранжевый (6)
	CAN-L	Коричневый		Бело-оранжевый (5)
Шина CAN-B	CAN-H	Оранжево-белый	На разъёме диагностики (3.5)	Серо-чёрный (2)
	CAN-L	Оранжевый		Бело-чёрный (10)
Шина LIN	LIN-A	Бело-зелёный	Не используется	
	LIN-B	Белый		
	LIN-C	Бело-синий		
	LIN-D	Бело-зелёный		

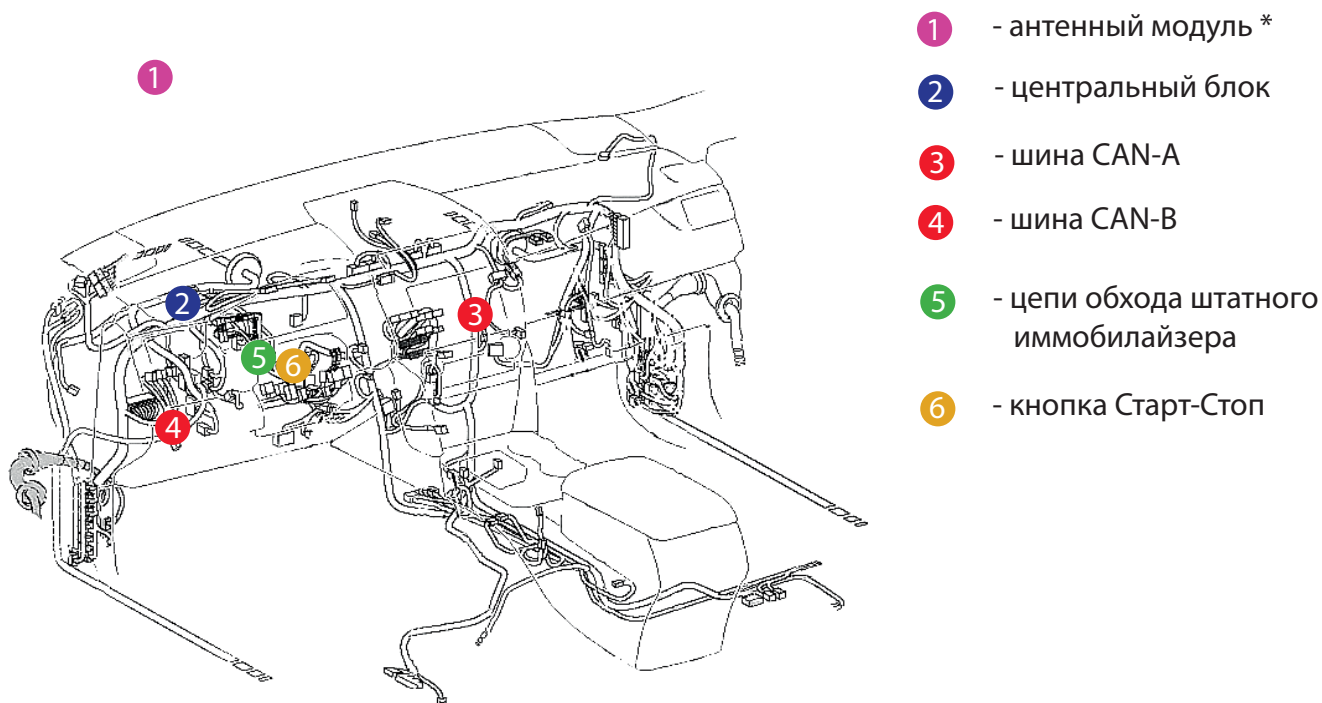


Настройка каналов охранно-телематического комплекса

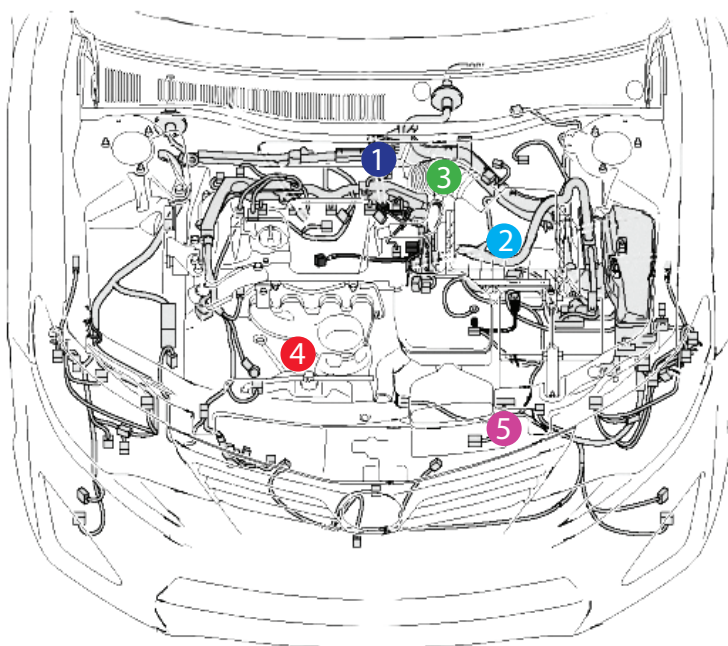
Каналы и CAN	Основные параметры	Запуск двигателя	Режимы автозапуска	Блокировка двигателя и статусный выход	Гибкая логика	Телематика	Настройка
СБРОСИТЬ ВСЕ ФУНКЦИИ							
X1 (Основной разъем)							
2.		черно-белый	Функция не назначена				⊖ 0.2 A
3.		черно-красный	Блокировка двигателя №1				⊖ 0.2 A
4.		серо-черный	Функция не назначена				⊕
5.		розовый	Управление потенциалом модуля обхода штатного иммобилайзера				⊖ 0.2 A
6.		фиолетовый	Функция не назначена				⊖ 0.2 A
7.		серый	Сирена				⊕ 2.0 A
8.		желто-черный	Функция не назначена				⊖ 0.2 A
9.		желто-красный	Функция не назначена				⊖ 0.2 A
10.		синий	Функция не назначена				⊖ 0.2 A
12.		желто-белый	Функция не назначена				⊖ 0.2 A
13.		зелено-желтый	Функция не назначена				⊖ 0.2 A
14.		желтый	Функция не назначена				⊕
15.		сине-красный	Концевой выключатель стояночного тормоза				⊖
16.		оранжево-белый	Функция не назначена				⊖
17.		оранжево-фиолет...	Функция не назначена				⊕
18.		сине-черный	Функция не назначена				⊖
19.		оранжево-серый	Вход концевика капота - активен при открытом капоте				⊖
20.		зеленый	Функция не назначена				⊖ 0.2 A
X2 (CAN-LIN и Модуль запуска)							
1.		оранжево-белый	CAN-B-H				
2.		оранжевый	CAN-B-L				
3.		коричневый	CAN-A-L				
4.		коричнево-белый	CAN-A-H				
5.		бело-черный	Функция не назначена				
6.		синий	Запуск двигателя: имитация педали тормоза или сцепления				⊖ 0.2 A
7.		желтый	Функция не назначена				⊖ 0.2 A
8.		зеленый	Функция не назначена				⊖ 0.2 A
9.		серо-белый	Функция не назначена				
10.		белый	Функция не назначена				
11.		бело-синий	Функция не назначена				
12.		бело-зеленый	Функция не назначена				
13.		оранжево-черный	Функция не назначена				⊕ 2.0 A
14.		черно-желтый	Запуск двигателя: кнопка старт-стоп				⊖ 0.2 A
15.		оранжевый	Функция не назначена				⊖ 0.2 A
X3 (Кнопка и трансивер)							
1.		черный	Функция не назначена				⊖



Схема возможного расположения и подключения компонентов охранно-телематического комплекса



- 1 - штатный уплотнитель
- 2 - сирена
- 3 - подкапотный блок R6
- 4 - датчик температуры двигателя
- 5 - концевик капота



* - Для E96v2 GSM

Установка охранно-телематического комплекса StarLine

1. Подготовка к установке, разборка салона автомобиля.

Снять декоративную накладку мультимедиа. Для этого снять правый и левый центральные воздухопроводы (на защёлках) и отвернуть два самореза крепления за ними. Затем снять декоративную накладку мультимедиа (на защёлках), отсоединив разъём.



Фото 1.1. Мультимедиа. Общий вид



Фото 1.2. Снять правый центральный воздухопровод



Фото 1.3. Правый центральный воздухопровод снят



Фото 1.4. Снять левый центральный воздухопровод



Фото 1.5. Левый центральный воздухопровод снят



Фото 1.6. Саморезы крепления декоративной накладки мультимедиа





Фото 1.7. Снять декоративную накладку



Фото 1.8. Декоративная накладка снята

Снять панель приборов. Для этого сначала снять декоративную накладку (на защёлках), отсоединив разъём. Далее отвернуть четыре самореза крепления панели приборов и снять её, отсоединив разъём.



Фото 1.9. Панель приборов. Общий вид



Фото 1.10. Снять декоративную накладку



Фото 1.11. Декоративная накладка снята. Саморезы



Фото 1.12. Панель приборов снята



Снять карман для мелочей. Для этого необходимо освободить три фиксатора и снять карман для мелочей.



Фото 1.13. Карман для мелочей. Общий вид



Фото 1.14. Фиксаторы



Фото 1.15. Карман для мелочей снят

2. Размещение компонентов охранно-телематического комплекса.

Установить антенный модуль (трансивер)* со встроенной сервисной кнопкой и светодиодом на лобовом стекле на расстоянии не менее 5 см от металлических деталей кузова автомобиля.



Фото 2.1. Возможное место установки антенны 868 МГц

* - Для E96v2 GSM



Установить под капотом сирену (крепить на саморезы), датчик температуры двигателя (с помощью пластиковых стяжек) и концевик. Провода в салон проложить через штатный уплотнитель с левой стороны моторного щита.



Фото 2.2. Возможное место установки сирены



Фото 2.3. Крепление сирены



Фото 2.4. Место установки датчика температуры двигателя



Фото 2.5. Крепление датчика температуры двигателя



Фото 2.6. Возможное место установки концевика капота

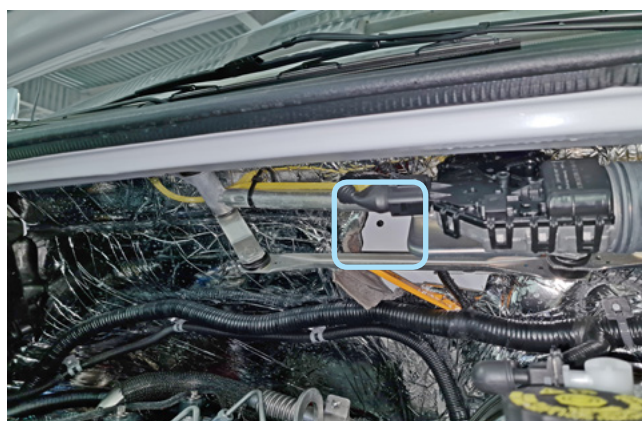


Фото 2.7. Штатный уплотнитель. Вид со стороны капота

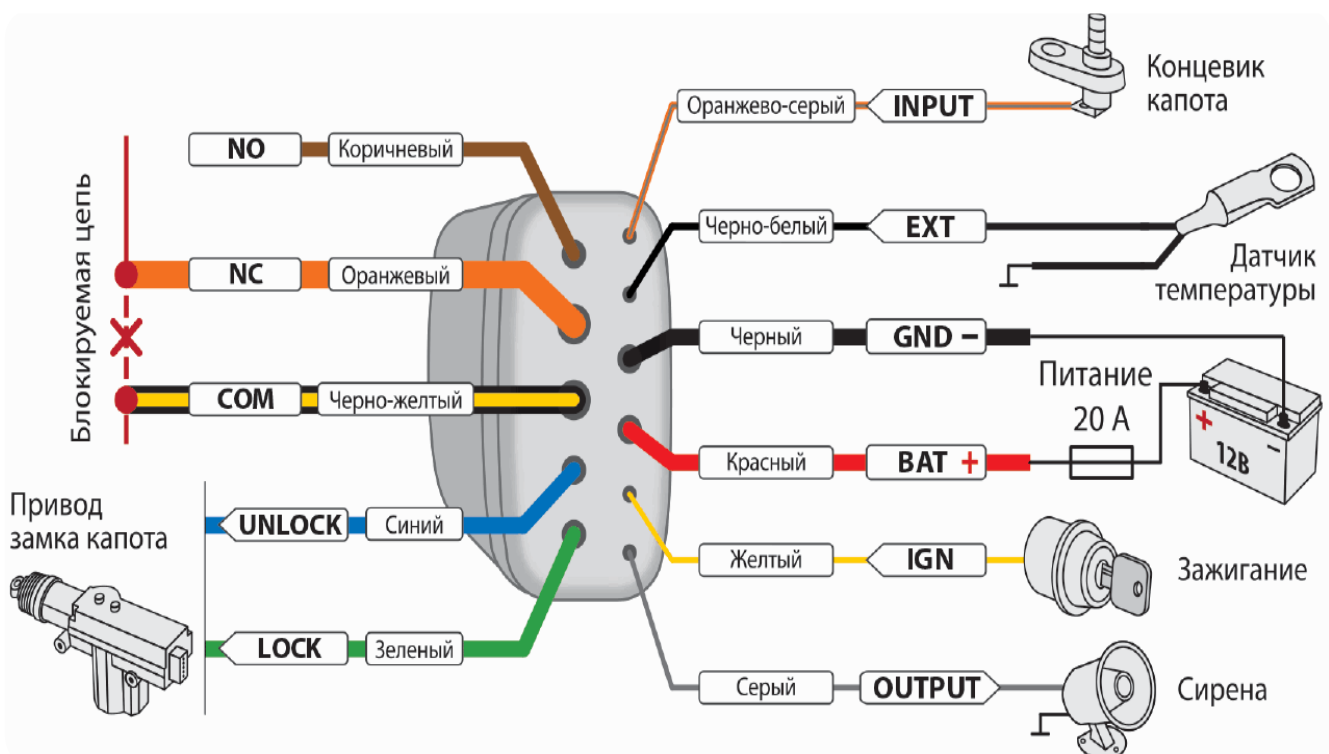


Установить подкапотный блок StarLine R6 (в случае, если он используется при установке) и выполнить подключения согласно «Типовой схеме подключения» ниже. При установке электромеханического замка капота выполнить аналоговое подключение к концевику капота.



Фото 2.8. Возможное место установки подкапотного блока R6

Типовая схема подключения подкапотного блока StarLine R6



Центральный блок охранно-телематического комплекса StarLine закрепить на пластиковые стяжки за панелью приборов. **Внимание!!! Не размещайте центральный блок на расстоянии менее 10 см от металлических частей кузова автомобиля во избежание плохого качества приёма сигнала GSM и Bluetooth!**



Фото 2.9. Пример расположения центрального блока охранно-телематического комплекса

3. Подключение цепей, необходимых для работы охранно-телематического комплекса.

Выполнить подключение массы охранно-телематического комплекса StarLine под штатный болт за левым воздуховодом.



Фото 3.1. Подключение массы

Выполнить подключение шины CAN-A в жгуте разъёма декоративной наклейки мультимедиа. Шину CAN-B подключить в жгуте диагностического разъёма (OBD-II).



Фото 3.2. Местоположение жгута разъёма декоративной наклейки мультимедиа



Фото 3.3. Шина CAN-A (серо-оранжевый и бело-оранжевый)





Фото 3.4. Местоположение диагностического разъёма

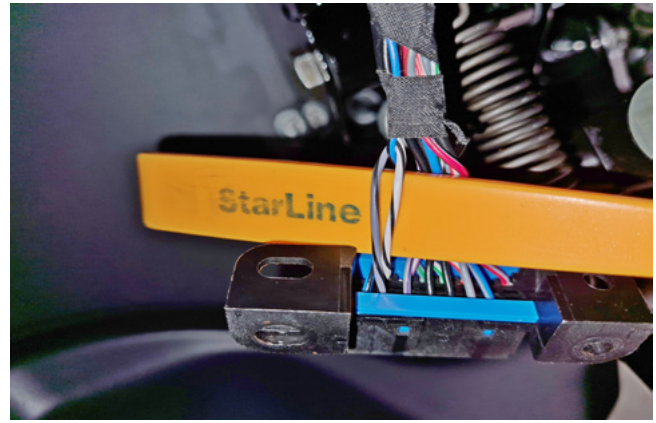


Фото 3.5. Шина CAN-B (серо-чёрный и бело-чёрный)

В жгуте разъёма блока управления электрическим стояночным тормозом (расположен за панелью приборов) выполнить подключение контроля концевика стояночного тормоза.

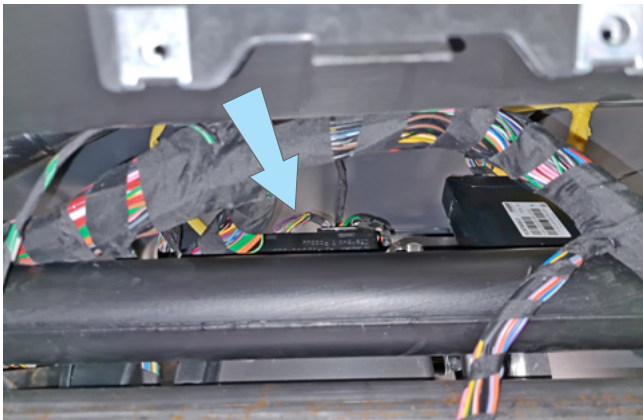


Фото 3.6. Местоположение жгута разъёма блока управления электрическим стояночным тормозом



Фото 3.7. Контроль стояночного тормоза (фиолетово-чёрный)

В жгутах разъёмов кнопки Старт-Стоп и концевика педали сцепления выполнить подключение цепей автозапуска двигателя согласно Схеме 1 на странице 14.



Фото 3.8. Местоположение кнопки Старт-Стоп



Фото 3.9. Управление кнопкой Старт-Стоп (сине-красный)





Фото 3.10. Местоположение разъёма концевика сцепления



Фото 3.11. Имитация нажатия педали сцепления (зелёно-красный)

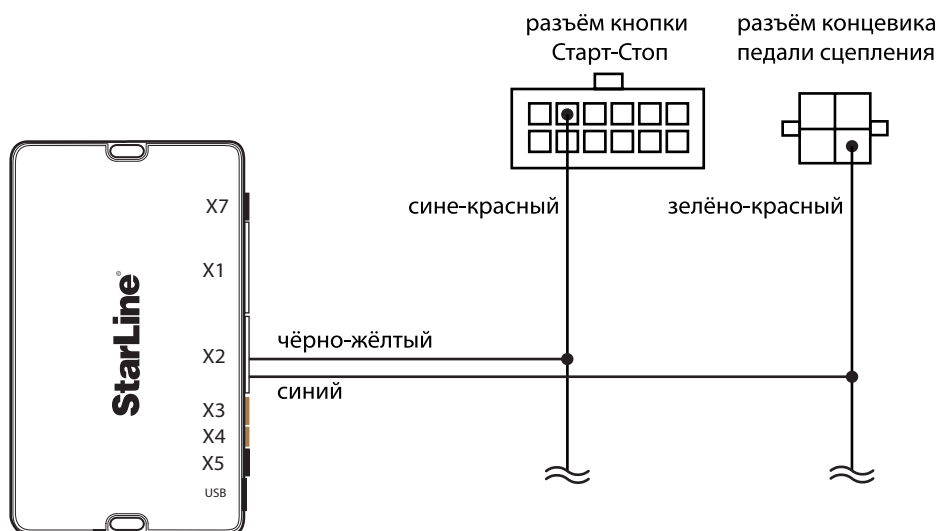


Схема 1. Подключение цепей автозапуска двигателя

Для обхода штатного иммобилайзера вынуть элемент питания из ключа и поместить ключ в модуль обхода иммобилайзера StarLine ВР-03/04. Затем изготовить антенну (6-8 витков тонкого чёрного провода из комплекта модуля обхода) и разместить её на штатной антенне, расположенной на кнопке Старт-Стоп, как показано на Фото 3.12.



Фото 3.12. Расположение антенны модуля ВР-03/04 на кнопке Старт-Стоп



При установке модуля временного отключения иммобилайзера StarLine BP-06 вынуть элемент питания из ключа и, соблюдая полярность, выполнить подключения на плате ключа согласно Схеме 4 инструкции по установке модуля BP-06.

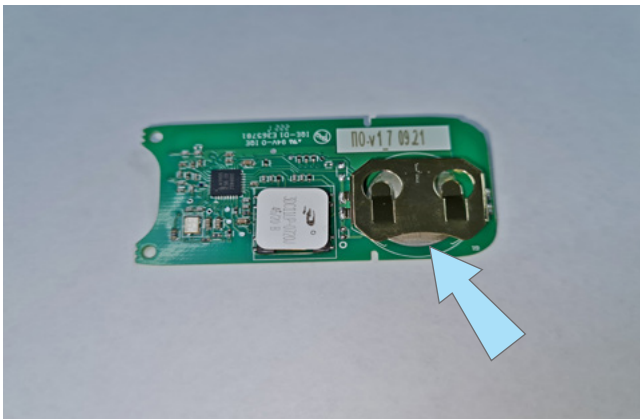


Фото 3.13. Контактная площадка (-) на плате ключа

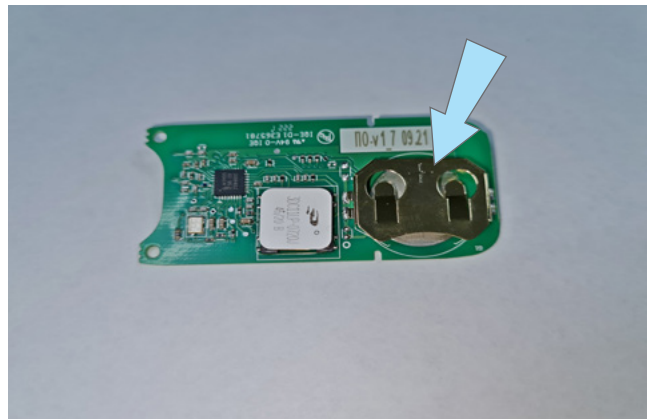


Фото 3.14. Контактная площадка (+) на плате ключа

Выполнить подключение питания охранно-телематического комплекса в жгуте чёрного разъёма слева от монтажного блока предохранителей. Данное соединение рекомендуется выполнять методом пайки. Затем проверить работоспособность охранно-телематического комплекса. Сборку салона производить в обратной последовательности.



Фото 3.15. Местоположение чёрного разъёма



Фото 3.16. Питание +12В (красный)



Процедура первичной настройки GSM-модуля охранно-телематического комплекса

1. С телефона, номер которого будет использоваться как М1 (мастер-телефон), позвонить на номер SIM-карты, установленной в GSM-модуль.

2. Модуль определит номер и установит соединение.

Вы услышите приветствие:

— **StarLine приветствует Вас! Задайте пароль для управления с гостевых телефонов!**

В тональном режиме ввести четыре цифры GSM-пароля доступа (пароль доступа, состоящий из четырёх цифр, необходим для авторизации при звонках с незарегистрированных в памяти модуля телефонов, а также для возможности удаления и внесения новых телефонов пользователей с помощью SMS-сообщений).

После удачного ввода вы услышите звуковое подтверждение.

Номер телефона М1 и GSM-пароль будут записаны в память модуля, а на телефон М1 будет выслано подтверждающее SMS-сообщение с записанными данными.

Внимание! GSM-пароль доступа не является PIN кодом SIM-карты!



ВНИМАНИЕ! Брелоки-метки BLE, входящие в комплект поставки, уже зарегистрированы в основном блоке и находятся в транспортном режиме, то есть отключены. Нажатие кнопки брелока-метки BLE в этом режиме будет индцироваться зеленой и красной вспышками встроенного светодиода. Перед началом эксплуатации необходимо несколько раз нажать кнопку брелока-метки BLE до изменения цвета вспышек на зеленый.

Регистрация новых компонентов

ВНИМАНИЕ! При регистрации новых брелоков-меток BLE и смартфонов все предыдущие брелоки-метки BLE и смартфоны будут удалены из памяти. Их необходимо зарегистрировать заново. Всего в комплексе может быть зарегистрировано до 5 устройств.

ВНИМАНИЕ! Если комплектация охранного комплекса не содержит сервисной кнопки, то на время регистрации подключите к соответствующему разъему охранного комплекса собственную сервисную кнопку или воспользуйтесь альтернативными способами входа в режим регистрации.

Вход в режим регистрации устройств

1. Снимите комплекс с охраны.
2. Выключите зажигание, если оно включено.
3. Нажмите сервисную кнопку 7 раз.
4. Включите зажигание. Последуют 7 световых и звуковых сигналов.
5. Вход в режим регистрации будет подтвержден 2 короткими световыми и звуковыми сигналами.

Регистрация основных и дополнительных брелоков

6. Нажмите коротко кнопки 1 и 2 брелока.
7. Через 3 секунды успешная регистрация будет подтверждена коротким звуковым сигналом брелока, 2 световыми и звуковыми сигналами. Если брелок не зарегистрировался, то последуют 4 звуковых сигнала брелока.
8. Выполните п. 6...7 для каждого брелока.

Регистрация брелоков-меток BLE

9. Извлеките из брелока-метки BLE элемент питания.
10. Установите элемент питания обратно, удерживая кнопку брелока-метки BLE. Светодиод брелока-метки BLE загорится красным цветом.
11. Отпустите кнопку, последует серия вспышек красного цвета.
12. Через 10 секунд успешная регистрация будет подтверждена вспышкой зеленого цвета на метке, 2 световыми и звуковыми сигналами. Если метка не зарегистрировалась, то светодиод метки загорится красным цветом.
13. Повторите пп.9...12 для остальных брелоков-меток BLE.

Регистрация смартфона

14. Зарегистрируйте смартфон* с помощью бесплатного мобильного приложения StarLine.

Выход из режима регистрации устройств

15. Через 10 секунд выключите зажигание для выхода из режима регистрации. Последуют световые и звуковые сигналы: 2 коротких сигнала и количество сигналов, соответствующее общему числу зарегистрированных брелоков, меток и смартфонов.

* Для смартфонов на iOS и Android с функцией Bluetooth версии 4.0 и выше

Создание кода авторизации владельца (при помощи штатных кнопок)

1. Снимите комплекс с охраны.
2. Выключите зажигание, если оно включено, затем нажмите сервисную кнопку 7 раз.
3. Включите зажигание.
4. Последуют 7 световых и звуковых сигналов.
5. Затем последуют 2 коротких световых и звуковых сигнала, означающих вход в режим регистрации.
6. Введите код авторизации владельца с помощью штатных кнопок автомобиля с интервалом нажатия не более 3 секунд. Каждое нажатие штатной кнопки будет сопровождаться однократным сигналом светодиода. Список штатных кнопок, поддерживаемых в автомобиле, указан на сайте can.starline.ru
7. Принятие кода авторизации владельца будет подтверждено 2 световыми сигналами.
8. Введите код авторизации владельца повторно.
9. Если код введен верно, то последуют 2 световых и звуковых сигнала. Если код введен неверно, то последуют 4 коротких световых и звуковых сигнала, в этом случае повторите пп. 6...8.
10. Выключите зажигание для выхода из режима записи кода авторизации владельца.
11. Выход из режима регистрации будет подтвержден звуковыми и световыми сигналами: 2 коротких и количество сигналов, соответствующее общему числу зарегистрированных брелоков, меток и смартфонов
12. Запишите созданный код авторизации владельца в соответствующий раздел руководства пользователя.

