

StarLine®
ЗАЩИЩАЕТ С УМОМ 🔒🔒🔒



Руководство по установке
охранно-телематического комплекса
StarLine S96/E96 BT
на автомобиль **BMW 5 (G30/G31)** 2017-2020 м.г.
с системой Старт-Стоп, АКПП

Общие требования к монтажу охранно-телематических комплексов StarLine:

- При выполнении монтажных работ соблюдайте правила техники безопасности
- Во избежание повреждения изоляции электропроводки не допускайте её соприкосновения с острыми металлическими поверхностями
- Центральный блок охранно-телематического комплекса располагайте в местах, исключающих проникновение и скопление влаги
- Подключение силовых цепей автозапуска и питания рекомендуется выполнять методом пайки. При выполнении монтажных работ данным методом использование активных флюсов запрещается!!!
- Монтаж компонентов охранно-телематического комплекса необходимо производить согласно данному руководству и в строгом соответствии с инструкцией по установке

Внимание!!!

Руководство по установке носит рекомендательный характер и рассчитано на установку квалифицированными специалистами. Цвета проводов, а также схематика могут меняться в зависимости от года выпуска и комплектации автомобиля. Все подключения необходимо проверять перед установкой охранно-телематического комплекса.

НПО «СтарЛайн» не несёт ответственности за причиненный ущерб автомобилю в случае некорректной установки или невыполнении приведённых выше требований к установке.

Данное руководство по установке соответствует версии программного обеспечения центрального блока v2.17 и текущей версии прошивки CAN v5.2. Перед началом установки охранно-телематического комплекса StarLine рекомендуется обновить программное обеспечение центрального блока и CAN-модуля до актуальных версий. Для удобной настройки, диагностики и обновления ПО необходимо воспользоваться программой StarLine Мастер (программа доступна для скачивания на сайтах install.starline.ru и help.starline.ru/slm). Актуальная версия ПО CAN находится на сайте can.starline.ru. После обновления необходимо проверить подключения и настройки охранно-телематического комплекса на соответствие актуальным версиям программного обеспечения.

Необходимое время для установки — 6 часов



Настройка охранно-телематического комплекса StarLine

1. Настройка каналов и CAN

Для выбора используемых каналов и корректной настройки параметров охранно-телематического комплекса рекомендуется воспользоваться файлом конфигурации, который доступен для скачивания на сайте install.starline.ru. В противном случае на данной вкладке в программе «StarLine Мастер» необходимо выбрать марку, модель и год выпуска автомобиля. Затем выполнить настройку CAN-модуля и таблицы каналов согласно общей таблице подключений и настроек на странице 4.

2. Основные параметры

Перед установкой охранно-телематического комплекса необходимо запрограммировать параметры его работы в программе «StarLine Мастер» согласно выбранному варианту установки в соответствии с пожеланиями владельца автомобиля.

3. Настройки запуска двигателя

На данной вкладке необходимо изменить параметры работы автозапуска двигателя согласно выбранному варианту установки.

4. Режимы автозапуска

На данной вкладке необходимо изменить параметры работы автозапуска двигателя в соответствии с пожеланиями владельца автомобиля.

5. Блокировка двигателя и статусный выход

На данной вкладке необходимо выбрать количество и тип блокировок двигателя согласно выбранному варианту установки в соответствии с пожеланиями владельца автомобиля, а так же запрограммировать параметры работы статусных выходов в случае, если они используются при установке.

6. Гибкая логика

На данной вкладке в программе «StarLine Мастер» необходимо настроить программы гибкой логики в случае, если она дополнительно используется при установке.

7. Телематика

На данной вкладке необходимо изменить параметры работы охранно-телематического комплекса согласно выбранному варианту установки в соответствии с пожеланиями владельца автомобиля. Номер телефона владельца рекомендуется не указывать, для его регистрации необходимо пройти процедуру первичной настройки согласно данному руководству по установке.

8. Настройка датчиков

На данной вкладке необходимо изменить параметры настройки датчика удара, наклона и движения. Данные настройки рекомендуется выполнять после установки охранно-телематического комплекса. Заводские значения чувствительности: предупредительный уровень датчика удара - 22, тревожный уровень датчика удара - 15, датчик наклона - 15, датчик движения - 15. После настройки проверить работу датчиков, при необходимости процедуру настройки повторить.

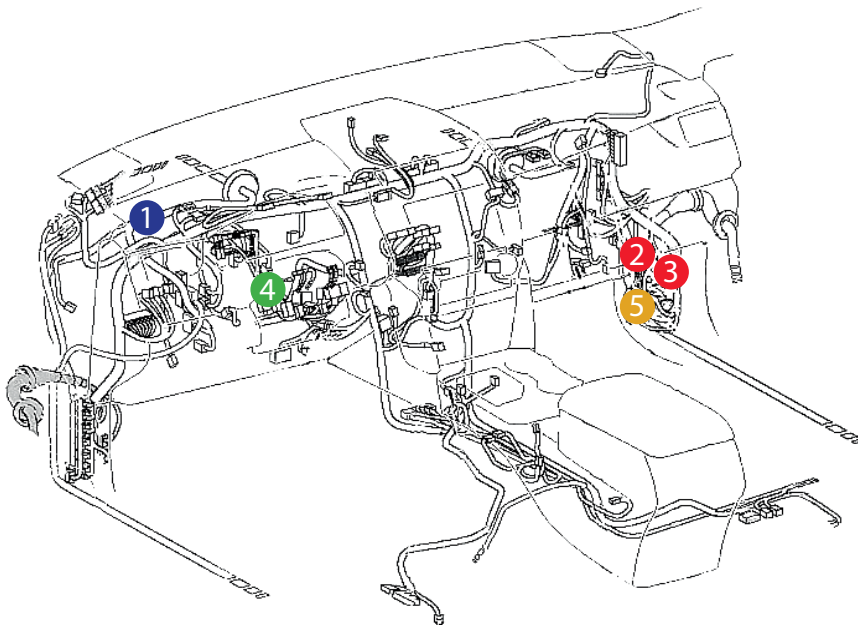


Общая таблица подключений и настроек охранно-телематического комплекса

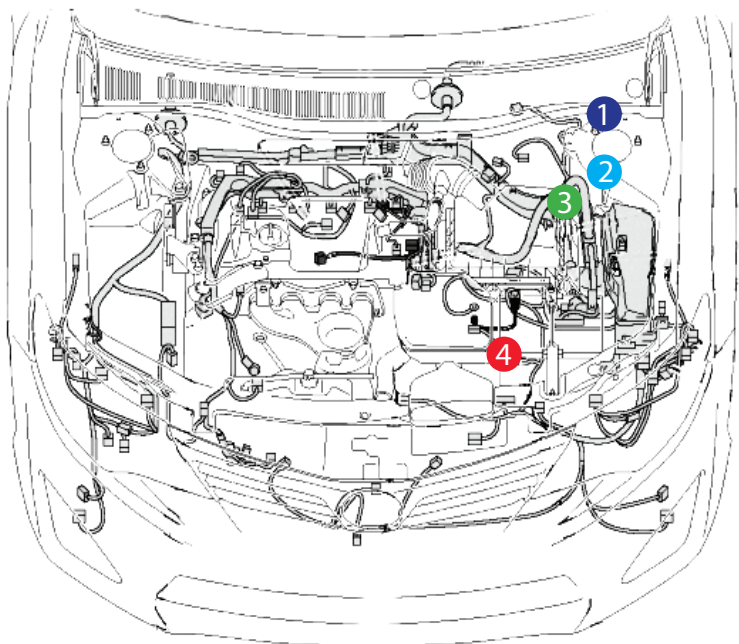
Необходимые цепи и статусы для работы охранно-телематического комплекса		Полярность сигнала / CAN	Место расположения и подключения штатного провода (Фото)	Цвет штатного провода (№ pin)
Концевые выключатели	Капот	CAN		
	Багажник	CAN		
	Двери	CAN		
Центральный замок	Запирание	CAN		
	Отпирание			
Стояночный тормоз (РКПП) / Паркинг (АКПП)		CAN		
Педали тормоза (контроль)		CAN		
Зажигание (контроль)		CAN		
Контроль работы двигателя	Генератор "+"	CAN		
Световые сигналы	Повороты	CAN		
Цепи питания	Масса	-	В правой кик-панели (3.1)	
	+12В	+	На блоке BDC (3.10)	Красный (33)
Цепи автозапуска двигателя	Кнопка Старт-Стоп	-	На блоке BDC (3.6)	Бело-голубой (49) Зелёный (45)
	Имитация нажатия педали тормоза	-	На блоке BDC (3.7)	Сине-красный (22)
Цепи обхода штатного иммобилайзера			См. стр. 15	
Имитация открытия двери водителя после АЗ/ДЗ (отключение автосвета и магнитолы)		CAN		
Шина CAN-A	CAN-H	Коричнево-белый	На блоке BDC (3.3)	Жёлто-белый (48)
	CAN-L	Коричневый		Жёлто-чёрный (47)
Шина CAN-B	CAN-H	Оранжево-белый	На блоке BDC (3.4)	Серо-зелёный (46)
	CAN-L	Оранжевый		Сине-жёлтый (45)
Шина LIN	LIN-A	Серый	Не используется	
	LIN-B	Белый		



Схема возможного расположения и подключения компонентов охранно-телематического комплекса



- 1 - центральный блок
- 2 - шина CAN-A
- 3 - шина CAN-B
- 4 - цепи обхода штатного иммобилайзера
- 5 - цепи автозапуска двигателя



- 1 - штатный уплотнитель
- 2 - сирена
- 3 - подкапотный блок R6
- 4 - датчик температуры двигателя



Установка охранно-телематического комплекса StarLine

1. Подготовка к установке, разборка салона автомобиля.

Для доступа к блоку ВDC снять пластиковую накладку правой кик-панели. Для этого необходимо сначала снять накладку порога передней правой двери, затем отвернуть два фиксатора крепления накладки под перчаточным ящиком и снять её, далее снять накладку правой кик-панели (на защёлках).



Фото 1.1. Снять накладку порога передней правой двери



Фото 1.2. Накладка порога передней правой двери снята



Фото 1.3. Фиксаторы крепления накладки под перчаточным ящиком



Фото 1.4. Накладка снята



Фото 1.5. Снять накладку левой кик-панели

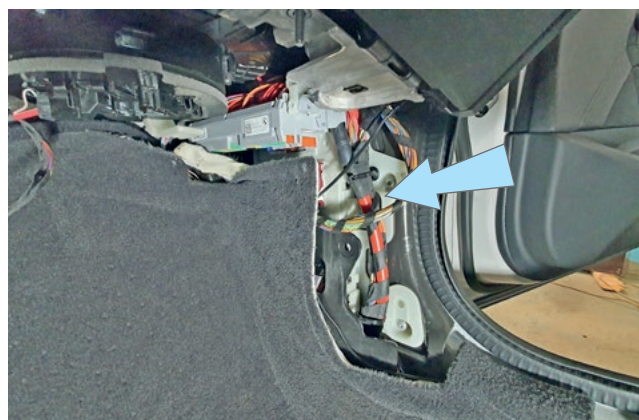


Фото 1.6. Накладка снята. Блок ВDC



Для доступа к антенне штатного иммобилайзера снять верхнюю и нижнюю часть кожуха рулевого вала (на защёлках). Затем необходимо снять левую накладку передней панели. Далее отвернуть два фиксатора крепления накладки педального узла и снять её (на защёлках). Затем отвернуть два самореза крепления ящика для мелочей и снять его.



Фото 1.7. Кожух рулевого вала. Общий вид



Фото 1.8. Верхняя часть кожуха рулевого вала снята.



Фото 1.9. Нижняя часть кожуха рулевого вала снята



Фото 1.10. Кожух рулевого вала снят. Местоположение антенны штатного иммобилайзера



Фото 1.11. Снять левую накладку передней панели



Фото 1.12. Левая накладка передней панели снята





Фото 1.13. Фиксаторы крепления накладки педального узла



Фото 1.14. Накладка педального узла снята



Фото 1.15. Саморезы крепления ящика для мелочей



Фото 1.16. Ящик для мелочей снят

Снять панель приборов. Для этого необходимо снять правую накладку передней панели (на защёлках). Далее отвернуть саморез крепления декоративной накладки передней панели и снять её (на защёлках). Далее отвернуть саморез крепления декоративной накладки слева от панели приборов и снять её. После этого отвернуть четыре самореза крепления панели приборов и снять её



Фото 1.17. Снять правую накладку передней панели



Фото 1.18. Правая накладка передней панели снята. Саморез крепления





Фото 1.19. Снять накладку передней панели



Фото 1.20. Накладка передней панели снята

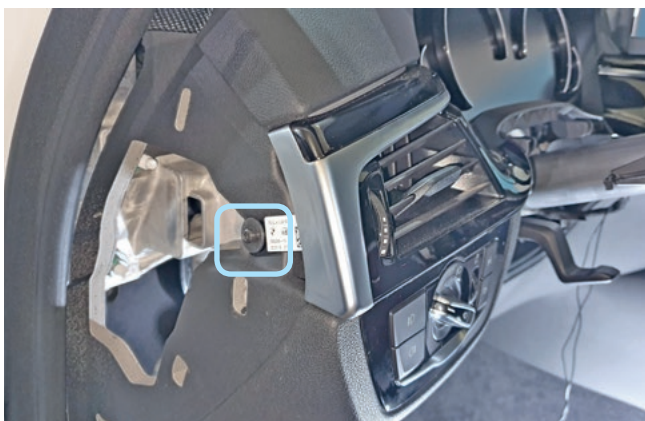


Фото 1.21. Саморез крепления



Фото 1.22. Снять накладку слева от панели приборов



Фото 1.23. Накладка снята



Фото 1.24. Саморезы крепления панели приборов





Фото 1.25. Панель приборов снята

2. Размещение компонентов охранно-телематического комплекса.

Установить под капотом сирену (крепить на штатный болт), датчик температуры двигателя (с помощью пластиковых стяжек). Провода в салон проложить через штатный уплотнитель с левой стороны моторного щита.



Фото 2.1. Возможное место установки сирены



Фото 2.2. Крепление сирены



Фото 2.3. Место установки датчика температуры двигателя

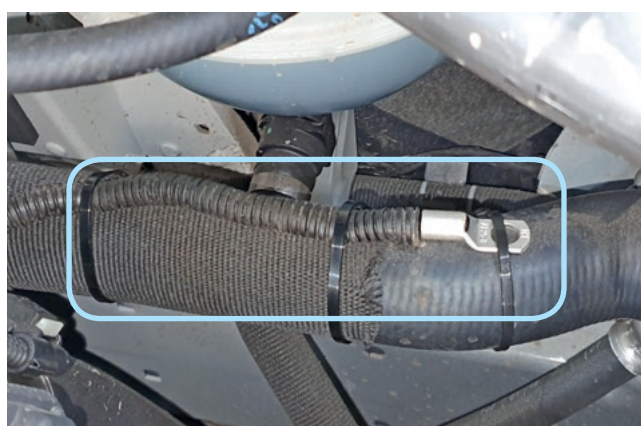


Фото 2.4. Крепление датчика температуры двигателя





Фото 2.5. Штатный уплотнитель. Вид со стороны капота

Установить подкапотный блок StarLine R6 (в случае, если он используется при установке) и выполнить подключения согласно «Типовой схеме подключения» ниже. Для контроля статуса концевика капота подкапотным блоком необходимо в пункте «Управление подкапотным блоком R6» раздела «Основные настройки» активировать функцию «Передавать статус концевика капота в R6».

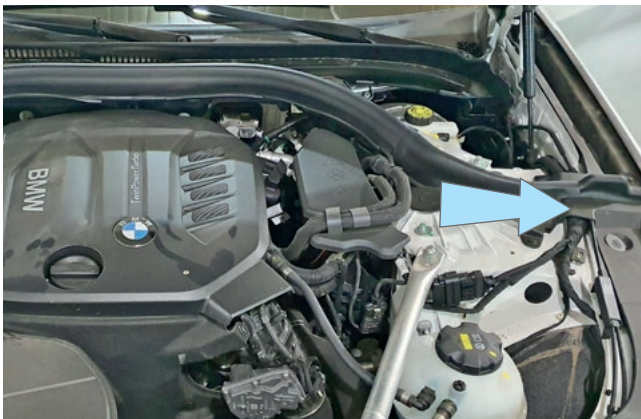
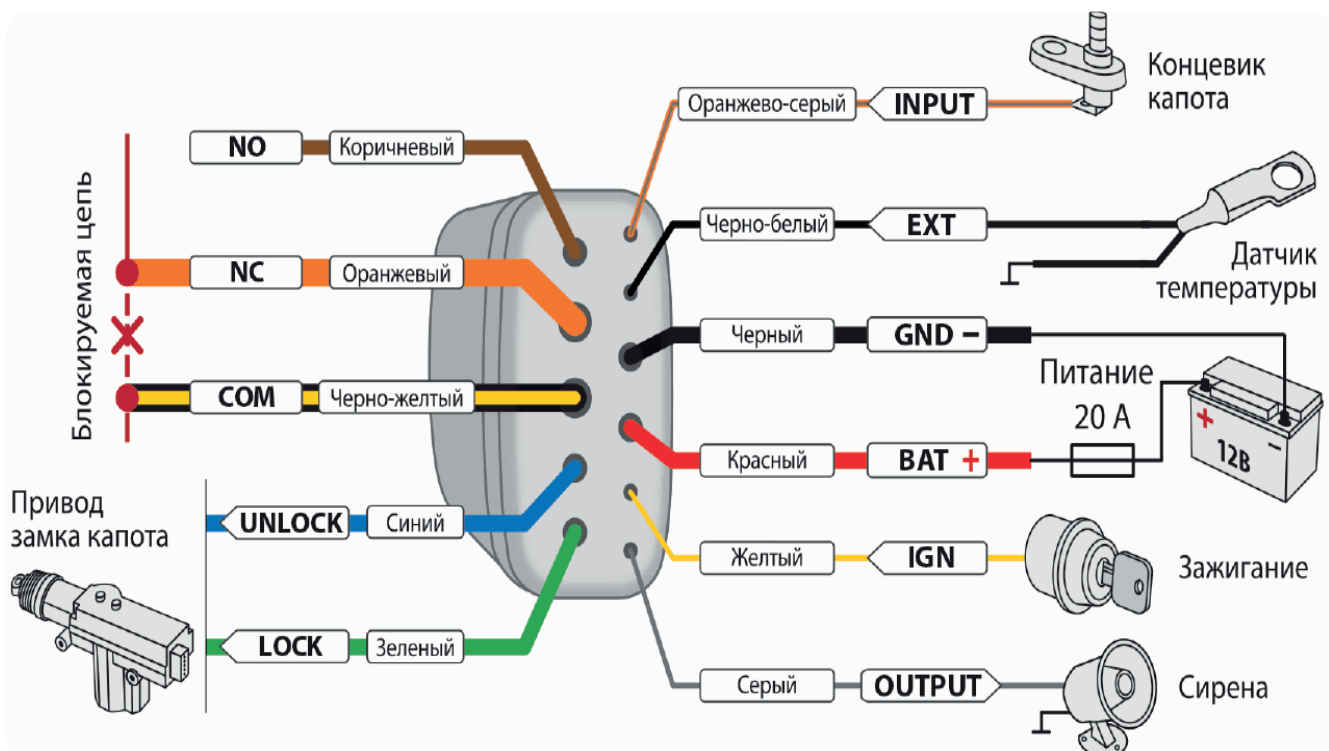


Фото 2.6. Возможное место установки подкапотного блока R6



Центральный блок охранно-телематического комплекса StarLine закрепить на двусторонний скотч за воздуховодом за панелью приборов. **Внимание!!! Не размещайте центральный блок на расстоянии менее 10 см от металлических частей кузова автомобиля во избежание плохого качества приёма сигнала GSM и Bluetooth!**

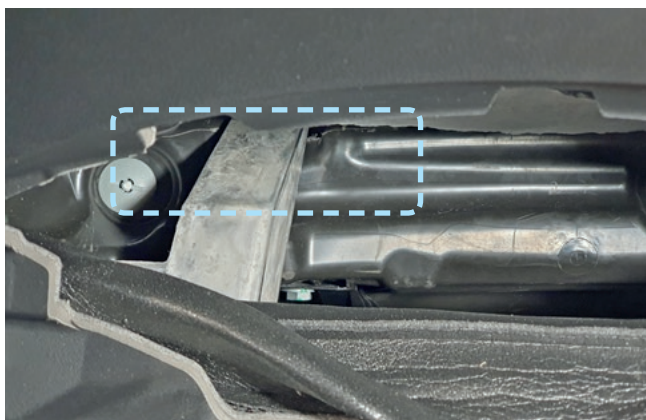


Фото 2.7. Пример расположения центрального блока охранно-телематического комплекса

3. Подключение цепей, необходимых для работы охранно-телематического комплекса.

Выполнить подключение массы охранно-телематического комплекса StarLine под штатный болт в правой кик-панели.



Фото 3.1. Подключение массы

Выполнить подключение шины CAN-A и CAN-B в верхнем чёрном разъёме блока BDC.



Фото 3.2. Местоположение разъёма





Фото 3.3. Шина CAN-A (жёлто-белый и жёлто-чёрный)



Фото 3.4. Шина CAN-B (серо-зелёный и сине-жёлтый)

В жгутах верхнего белого и нижнего чёрного разъёмов блока BDC подключить цепи автозапуска двигателя согласно Схеме 1 на странице 14.



Фото 3.5. Местоположение разъёма



Фото 3.6. Управление кнопкой Старт-Стоп (бело-синий и зелёный)



Фото 3.7. Имитация нажатия педали тормоза (сине-красный)



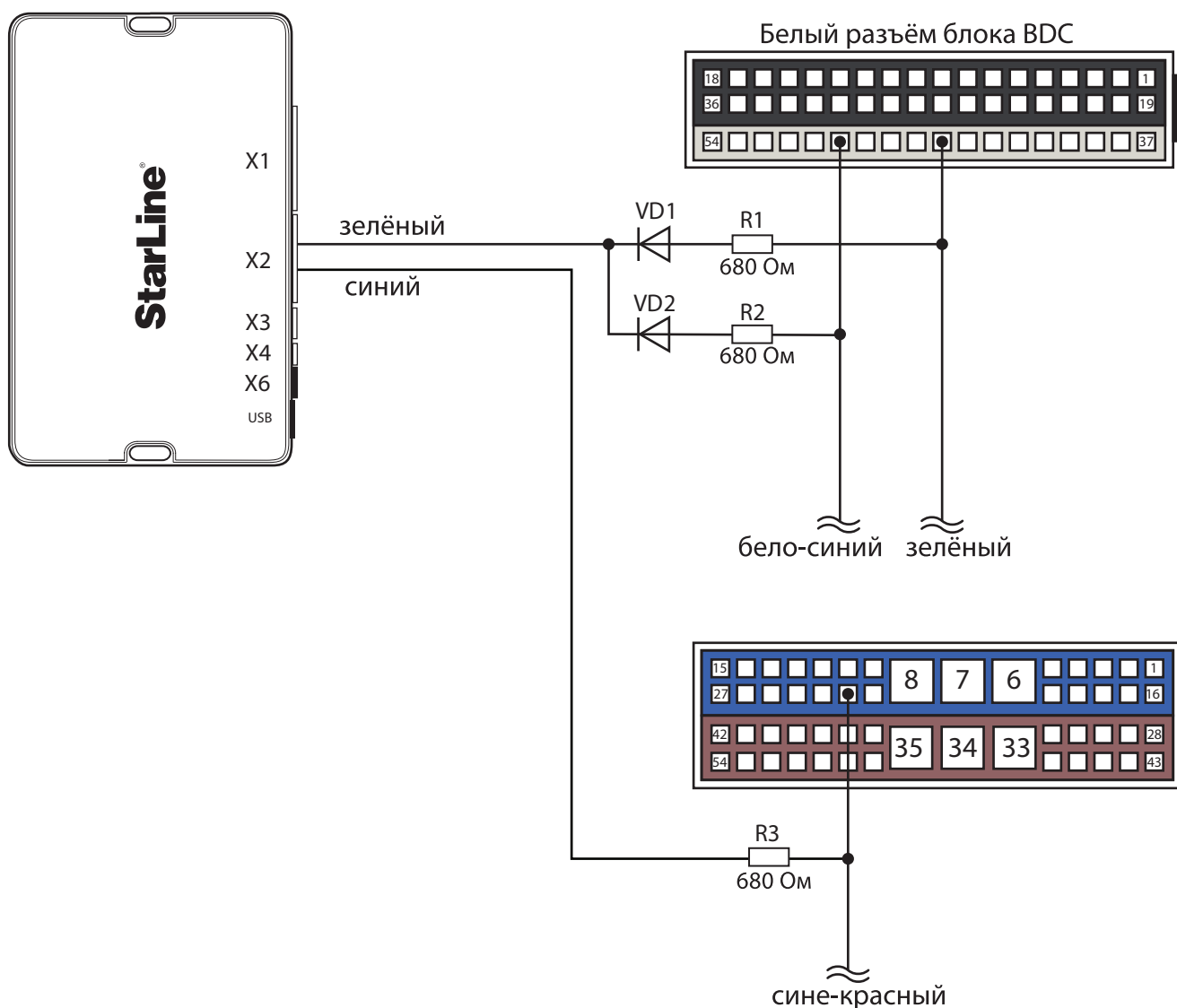


Схема 1. Подключение цепей автозапуска двигателя

Для обхода штатного иммобилайзера вынуть элемент питания из ключа и поместить ключ в модуль обхода иммобилайзера StarLine VP-03. Затем разместить антенну модуля обхода VP-03 на штатной антенне, расположенной в рулевом кожухе справа.

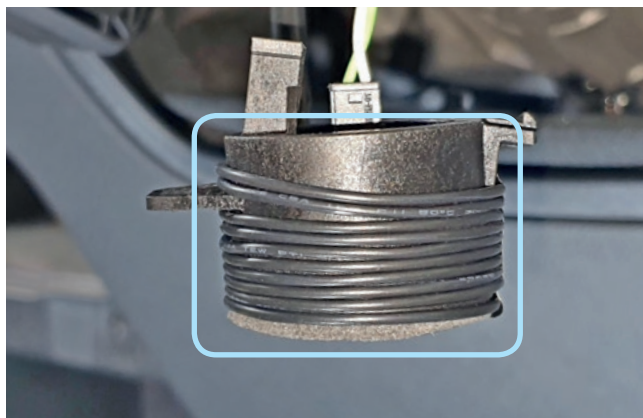


Фото 3.8. Расположение антенны модуля VP-03 на антенне штатного иммобилайзера



Выполнить подключение питания охранно-телематического комплекса в чёрном разъёме блока BDC. Данное соединение рекомендуется выполнять методом пайки.



Фото 3.9. Местоположение разъёма



Фото 3.10. Питание +12В (красный)

4. Завершение установки.

Проверить работоспособность охранно-телематического комплекса. Сборку салона производить в обратной последовательности.

Процедура первичной настройки GSM-модуля охранно-телематического комплекса

1. С телефона, номер которого будет использоваться как M1 (мастер-телефон), позвонить на номер SIM-карты, установленной в GSM-модуль.

2. Модуль определит номер и установит соединение.

Вы услышите приветствие:

— **StarLine приветствует Вас! Введите пароль!**

В тональном режиме ввести четыре цифры GSM-пароля доступа (пароль доступа, состоящий из четырёх цифр, необходим для авторизации при звонках с незарегистрированных в памяти модуля телефонов, а также для возможности удаления и внесения новых телефонов пользователей с помощью SMS-сообщений).

После удачного ввода вы услышите звуковое подтверждение.

Номер телефона M1 и GSM-пароль будут записаны в память модуля, а на телефон M1 будет выслано подтверждающее SMS-сообщение с записанными данными.

Внимание! GSM-пароль доступа не является PIN кодом SIM-карты!



ВНИМАНИЕ! Метки, входящие в комплект поставки, уже зарегистрированы в основном блоке и находятся в транспортном режиме, то есть отключены. Нажатие кнопки метки в этом режиме будет индцироваться зеленой и красной вспышками встроенного светодиода. Перед началом эксплуатации необходимо несколько раз нажать кнопку метки до изменения цвета вспышек на зеленый.

Регистрация новых компонентов

ВНИМАНИЕ! При регистрации новых меток и смартфонов все предыдущие метки и смартфоны будут удалены из памяти. Их необходимо зарегистрировать заново. Всего в комплексе может быть зарегистрировано до 5 устройств.
При регистрации новых брелоков все предыдущие брелоки будут удалены из памяти. Их необходимо зарегистрировать заново. Всего в комплексе может быть зарегистрировано до 4 брелоков.

Вход в режим регистрации устройств

1. Снимите комплекс с охраны.
2. Выключите зажигание, если оно включено.
3. Нажмите сервисную кнопку 7 раз.
4. Включите зажигание.
5. Последуют 7 световых сигналов светодиода на сервисной кнопке.
6. Затем последуют 2 коротких световых сигнала на сервисной кнопке, означающих вход в режим регистрации.

Регистрация брелоков

7. Нажмите коротко кнопки 1 и 2 брелока.
8. Через 3 секунды успешная регистрация будет подтверждена коротким звуковым сигналом брелока и 2 световыми сигналами на сервисной кнопке. Если брелок не зарегистрировался, то последуют 4 звуковых сигнала брелока.
9. Выполните п. 7–8 для каждого брелока.

Регистрация меток

10. Извлеките из метки элемент питания.
11. Нажмите кнопку метки и установите элемент питания обратно. Светодиод метки загорится красным цветом.
12. Отпустите кнопку, последует серия вспышек красного цвета.
13. Через 10 секунд успешная регистрация будет подтверждена вспышкой зеленого цвета и 2 сигналами светодиода на сервисной кнопке. Если метка не зарегистрировалась, то светодиод загорится красным цветом.
14. Повторите пп.10–12 для остальных меток.

Регистрация смартфона

15. Зарегистрируйте смартфон* с помощью бесплатного мобильного приложения StarLine.

Выход из режима регистрации устройств

16. Через 10 секунд выключите зажигание для выхода из режима регистрации. Последуют световые сигналы на сервисной кнопке, количество которых будет соответствовать общему количеству зарегистрированных меток, брелоков и смартфонов.

* Список поддерживаемых смартфонов смотрите на сайте www.starline.ru

Создание кода авторизации владельца (при помощи штатных кнопок)

1. Снимите комплекс с охраны.
2. Выключите зажигание, если оно включено, затем нажмите сервисную кнопку 7 раз.
3. Включите зажигание.
4. Последуют 7 световых сигналов светодиода на сервисной кнопке.
5. Затем последуют 2 коротких световых сигнала на сервисной кнопке, означающих вход в режим регистрации.
6. Введите код авторизации владельца с помощью штатных кнопок автомобиля с интервалом нажатия не более 3 секунд. Каждое нажатие штатной кнопки будет сопровождаться однократным сигналом светодиода на сервисной кнопке. Список штатных кнопок, поддерживаемых в автомобиле, указан на сайте can.starline.ru
7. Принятие кода авторизации владельца будет подтверждено 2 сигналами светодиода на сервисной кнопке.
8. Введите код авторизации владельца повторно.
9. Если код введен верно, то последуют 2 световых сигнала на сервисной кнопке. Если код введен неверно, то прозвучат 4 коротких сигнала, в этом случае повторите пп. 6...8.
10. Выключите зажигание для выхода из режима записи кода авторизации владельца.
11. Выход из режима регистрации будет подтвержден сигналами светодиода на сервисной кнопке: 2 короткими и количеством сигналов, соответствующих общему числу зарегистрированных брелоков, меток и смартфонов.
12. Запишите созданный код авторизации владельца в соответствующий раздел руководства пользователя.

