

StarLine®
ЗАЩИЩАЕТ С УМОМ 



Руководство по установке
охранно-телематического комплекса
StarLine E96v2 / S96v2
на автомобиль **LADA VESTA** 2017-2021 м.г.
с замком зажигания и АКПП

Вариант 2

Общие требования к монтажу охранно-телематических комплексов StarLine:

- При выполнении монтажных работ соблюдайте правила техники безопасности
- Во избежание повреждения изоляции электропроводки не допускайте её соприкосновения с острыми металлическими поверхностями
- Центральный блок охранно-телематического комплекса располагайте в местах, исключающих проникновение и скопление влаги
- Подключение силовых цепей автозапуска и питания рекомендуется выполнять методом пайки. При выполнении монтажных работ данным методом использование активных флюсов запрещается!!!
- Монтаж компонентов охранно-телематического комплекса необходимо производить согласно данному руководству и в строгом соответствии с инструкцией по установке

Внимание!!!

Руководство по установке носит рекомендательный характер и рассчитано на установку квалифицированными специалистами. Цвета проводов, а также схематика могут меняться в зависимости от года выпуска и комплектации автомобиля. Все подключения необходимо проверять перед установкой охранно-телематического комплекса.

НПО «СтарЛайн» не несёт ответственности за причиненный ущерб автомобилю в случае некорректной установки или невыполнении приведённых выше требований к установке.



Важно!!! Запрещено начинать движение на автомобиле, заведённом автоматически или дистанционно при помощи охранно-телематического комплекса. Движение на автомобиле разрешается только при условии запуска двигателя штатным способом с помощью кнопки Старт-Стоп!!!

Данное руководство по установке соответствует версии программного обеспечения центрального блока v2.24 и текущей версии прошивки CAN v6.0. Перед началом установки охранно-телематического комплекса StarLine рекомендуется обновить программное обеспечение центрального блока и CAN-модуля до актуальных версий. Для удобной настройки, диагностики и обновления ПО необходимо воспользоваться программой StarLine Master (программа доступна для скачивания на сайтах install.starline.ru и help.starline.ru/slm). Актуальная версия ПО CAN находится на сайте can.starline.ru. После обновления необходимо проверить подключения и настройки охранно-телематического комплекса на соответствие актуальным версиям программного обеспечения.

Необходимое время для установки — 4,5 часа



Настройка охранно-телематического комплекса StarLine

1. Настройка каналов и CAN

Для выбора используемых каналов и корректной настройки параметров охранно-телематического комплекса рекомендуется воспользоваться файлом конфигурации, который доступен для скачивания на сайте install.starline.ru. В противном случае на данной вкладке в программе «StarLine Мастер» необходимо выбрать марку, модель и год выпуска автомобиля. Затем выполнить настройку CAN-модуля согласно общей таблице подключений и настроек на странице 4 и используемых каналов согласно таблице на странице 5.

2. Основные параметры

Перед установкой охранно-телематического комплекса необходимо запрограммировать параметры его работы в программе «StarLine Мастер» согласно выбранному варианту установки в соответствии с пожеланиями владельца автомобиля.

3. Настройки запуска двигателя

На данной вкладке необходимо изменить параметры работы автозапуска двигателя согласно выбранному варианту установки.

4. Режимы автозапуска

На данной вкладке необходимо изменить параметры работы автозапуска двигателя в соответствии с пожеланиями владельца автомобиля.

5. Блокировка двигателя и статусный выход

На данной вкладке необходимо выбрать количество и тип блокировок двигателя согласно выбранному варианту установки в соответствии с пожеланиями владельца автомобиля, а так же запрограммировать параметры работы статусных выходов в случае, если они используются при установке.

6. Гибкая логика

На данной вкладке в программе «StarLine Мастер» необходимо настроить программы гибкой логики в случае, если она дополнительно используется при установке.

7. Телематика (для ES96)

На данной вкладке необходимо изменить параметры работы охранно-телематического комплекса согласно выбранному варианту установки в соответствии с пожеланиями владельца автомобиля. Номер телефона владельца рекомендуется не указывать, для его регистрации необходимо пройти процедуру первичной настройки согласно данному руководству по установке.

8. Настройка датчиков

На данной вкладке необходимо изменить параметры настройки датчика удара, наклона и движения. Данные настройки рекомендуется выполнять после установки охранно-телематического комплекса. Заводские значения чувствительности: предупредительный уровень датчика удара - 22, тревожный уровень датчика удара - 15, датчик наклона - 15, датчик движения - 15. После настройки проверить работу датчиков, при необходимости процедуру настройки повторить.



Общая таблица подключений и настроек охранно-телематического комплекса

Необходимые цепи и статусы для работы охранно-телематического комплекса		Полярность сигнала / CAN	Место расположения и подключения штатного провода (Фото)	Цвет штатного провода (№ pin)
Концевые выключатели	Капот	CAN		
	Багажник	CAN		
	Двери	CAN		
Центральный замок	Запирание	CAN		
	Отпирание			
Стояночный тормоз (МКПП) / Паркинг (АКПП)		CAN		
Педали тормоза (контроль)		CAN		
Зажигание (контроль)		CAN		
Контроль работы двигателя	Генератор "+"	CAN		
Световые сигналы	Повороты	CAN		
Цепи питания	Масса	-	На блоке ВСМ (3.2)	Чёрный (8)
	+12В	+	На блоке ВСМ (3.18)	Красный (12)
Цепи автозапуска двигателя	+12В	+	На замке зажигания (3.16)	Красный (1)
	Аксессуары	+	На замке зажигания (3.13)	Красно-белый (6)
	Зажигание 1	+	На замке зажигания (3.14)	Красный (4)
	Стартер	+	На замке зажигания (3.15)	Жёлто-голубой (3)
	Стартер	-	На блоке ВСМ (3.11)	Красно-синий (3)
	Имитация нажатия педали сцепления	+	Не используется	
Цепи обхода штатного иммобилайзера		CAN		
Имитация открытия двери водителя после АЗ/ДЗ (отключение автосвета и магнитолы)		CAN		
Шина CAN-A	CAN-H	Коричнево-белый	На блоке ВСМ (3.4)	Жёлто-красный (6)
	CAN-L	Коричневый		Серый (14)
Шина CAN-B	CAN-H	Оранжево-белый	Не используется	
	CAN-L	Оранжевый		
Шина LIN	LIN-A	Серо-белый	Не используется	
	LIN-B	Белый		

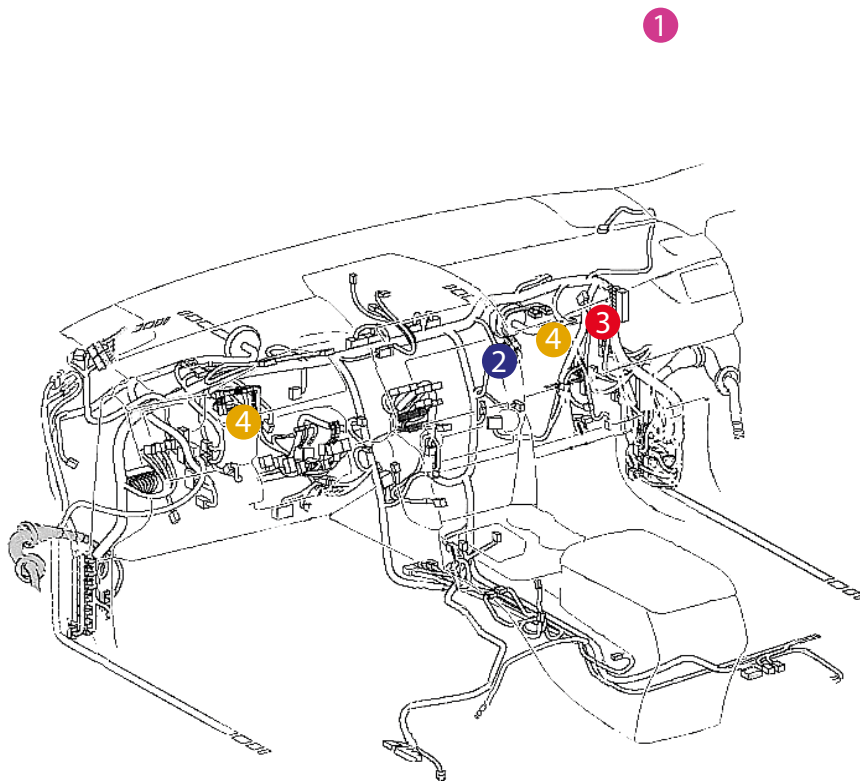


Настройка каналов охранно-телематического комплекса

Каналы и CAN	Основные параметры	Запуск двигателя	Режимы автозапуска	Блокировка двигателя и статусный выход	Гибкая логика	Телематика	Настройка
СБРОСИТЬ ВСЕ ФУНКЦИИ							
X1 (Основной разъем)							
2.		черно-белый		Функция не назначена			0.2 A
3.		черно-красный		Функция не назначена			0.2 A
4.		серо-черный		Функция не назначена			+
5.		розовый		Управление потенциалом модуля обхода штатного иммобилайзера			0.2 A
6.		фиолетовый		Функция не назначена			0.2 A
7.		серый		Сирена			2.0 A
8.		желто-черный		Функция не назначена			0.2 A
9.		желто-красный		Функция не назначена			0.2 A
10.		синий		Функция не назначена			0.2 A
12.		желто-белый		Функция не назначена			0.2 A
13.		зелено-желтый		Функция не назначена			0.2 A
14.		желтый		Функция не назначена			+
15.		сине-красный		Функция не назначена			-
16.		оранжево-белый		Функция не назначена			-
17.		оранжево-фиолет...		Функция не назначена			+
18.		сине-черный		Функция не назначена			-
19.		оранжево-серый		Датчик ручки двери			-
20.		зеленый		Функция не назначена			0.2 A
X2 (CAN-LIN и Модуль запуска)							
1.		оранжево-белый		Функция не назначена			
2.		оранжевый		Функция не назначена			
3.		коричневый		CAN-A-L			
4.		коричнево-белый		CAN-A-H			
5.		бело-черный		Функция не назначена			
6.		синий		Запуск двигателя: аксессуары, не выкл. на время кручения стартером			0.2 A
7.		желтый		Запуск двигателя: зажигание-1 (*15/1')			0.2 A
8.		зеленый		Запуск двигателя: стартер ('50')			0.2 A
9.		серо-белый		Функция не назначена			
10.		белый		Функция не назначена			
11.		бело-синий		Функция не назначена			
12.		бело-зеленый		Функция не назначена			
13.		оранжево-черный		Управление видеорегистратором			2.0 A
14.		черно-желтый		Функция не назначена			0.2 A
15.		оранжевый		Функция не назначена			0.2 A

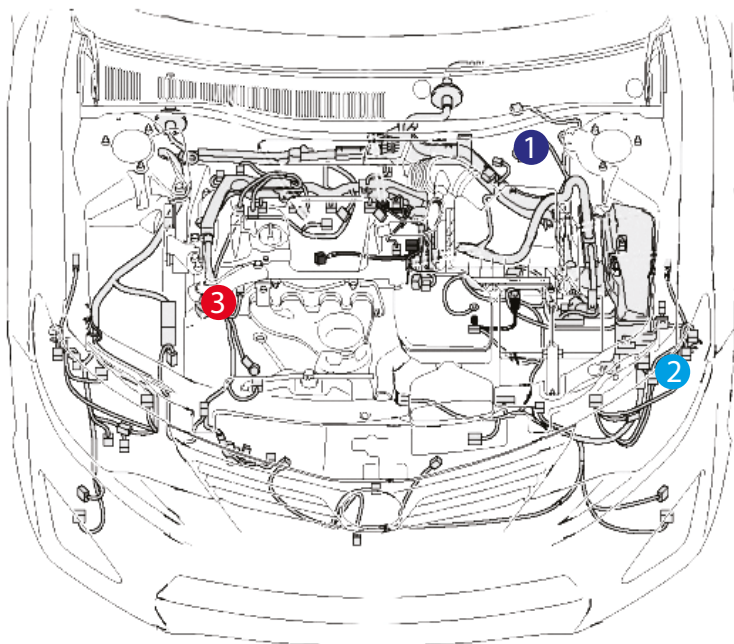


Схема возможного расположения и подключения компонентов охранно-телематического комплекса



- 1 - антенный модуль *
- 2 - центральный блок
- 3 - шина CAN-A
- 4 - цепи автозапуска двигателя

- 1 - штатный уплотнитель
- 2 - сирена
- 3 - датчик температуры двигателя



* - Для E96v2 GSM



Установка охранно-телематического комплекса StarLine

1. Подготовка к установке, разборка салона автомобиля.

Снять пластиковую накладку под рулевой колонкой (крепление на двух клипсах и защёлках). Затем отвернуть два самореза крепления в нижней части накладки под рулевой колонкой и снять её (на защёлках). Далее снять правую накладку передней панели (на защёлках). После этого отвернуть три самореза крепления перчаточного ящика и снять его.



Фото 1.1. Клипсы крепления накладки под рулевой колонкой



Фото 1.2. Накладка под рулевой колонкой снята



Фото 1.3. Саморезы крепления кожуха рулевого вала



Фото 1.4. Нижняя часть кожуха рулевого вала снята



Фото 1.5. Снять правую накладку передней панели



Фото 1.6. Саморезы крепления перчаточного ящика слева





Фото 1.7. Саморез крепления перчаточного ящика справа

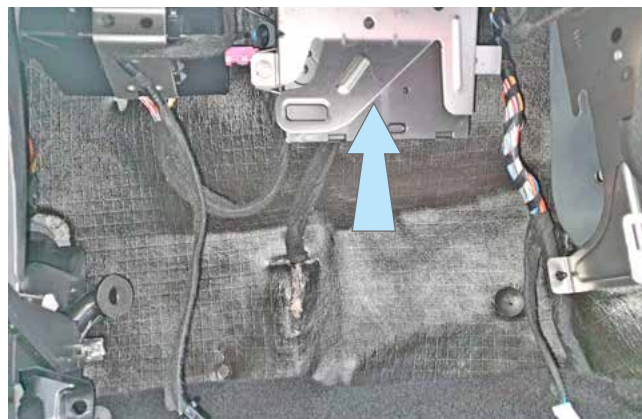


Фото 1.8. Перчаточный ящик снят. Местоположение блока BCM

Для доступа к установке сенсора ЕС-1 необходимо снять внутреннюю обшивку двери водителя, для этого необходимо снять пластиковую накладку высокочастотного динамика. Затем отвернуть саморез крепления ручки двери водителя. После этого снять блок кнопок. Далее отвернуть пять саморезов крепления внутренней обшивки двери водителя и снять её. Затем отвернуть саморез крепления ручки двери водителя и снять её. После этого для доступа к кнопкам управления подогревами сидений снять накладку коробки передач.



Фото 1.9. Снять пластиковую накладку динамика

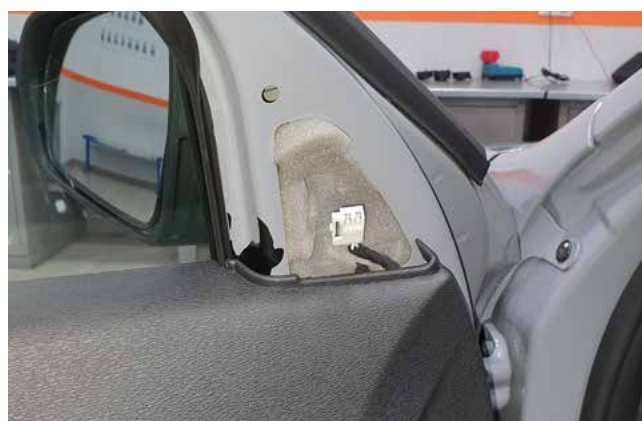


Фото 1.10. Пластиковая накладка снята



Фото 1.11. Саморез крепления ручки двери водителя



Фото 1.12. Снять блок кнопок двери водителя





Фото 1.13. Саморез крепления внутренней обшивки двери водителя



Фото 1.14. Саморез крепления внутренней обшивки двери водителя



Фото 1.15. Саморезы крепления внутренней обшивки двери водителя



Фото 1.16. Обшивка двери водителя снята



Фото 1.17. Саморез крепления ручки двери водителя



Фото 1.18. Ручка двери водителя снята





Фото 1.19. Снять накладку коробки передач



Фото 1.20. Накладка коробки передач снята

2. Размещение компонентов охранно-телематического комплекса.

Установить антенный модуль (трансивер)* со встроенной сервисной кнопкой и светодиодом на лобовом стекле на расстоянии не менее 5 см от металлических деталей кузова автомобиля.



Фото 2.1. Возможное место установки антенного модуля

Установить под капотом сирену (крепить на штатный болт) и датчик температуры двигателя (с помощью пластиковых стяжек). Провода в салон проложить через штатный уплотнитель с левой стороны моторного щита.



Фото 2.2. Возможное место установки сирены



Фото 2.3. Крепление сирены

* - Для E96v2 GSM

Авторские права защищены





Фото 2.4. Место установки датчика температуры двигателя



Фото 2.5. Крепление датчика температуры двигателя



Фото 2.6. Штатный уплотнитель. Вид со стороны салона

Установить сенсор ЕС-1 (в случае, если он используется при установке) в ручку двери водителя.



Фото 2.7. Месторасположение сенсора ЕС-1



Фото 2.8. Пример расположения сенсора ЕС-1

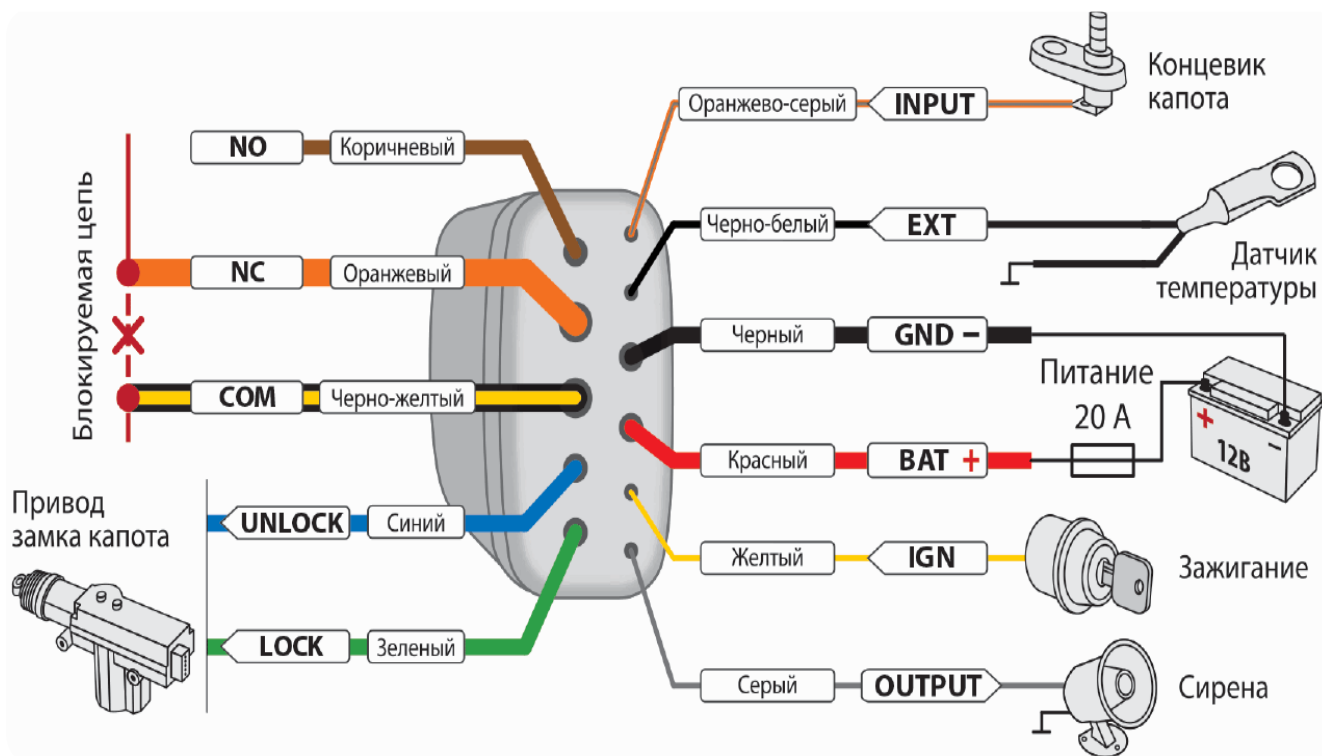


Установить подкапотный блок StarLine R6 (в случае, если он используется при установке) и выполнить подключения согласно «Типовой схеме подключения» ниже. Для контроля статуса концевика капота подкапотным блоком необходимо в пункте «Управление подкапотным блоком R6» раздела «Основные настройки» активировать функцию «Передавать статус концевика капота в R6».



Фото 2.9. Возможное место установки подкапотного блока R6

Типовая схема подключения подкапотного блока StarLine R6



Центральный блок охранно-телематического комплекса StarLine закрепить на двусторонний скотч и пластиковые стяжки за перчаточным ящиком. **Внимание!!! Не размещайте центральный блок на расстоянии менее 10 см от металлических частей кузова автомобиля во избежание плохого качества приёма сигнала GSM и Bluetooth!**

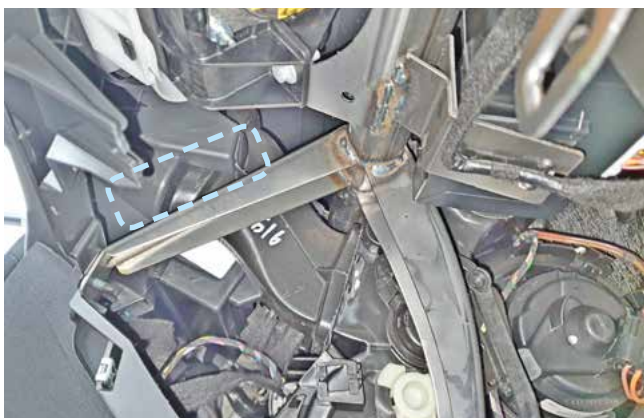


Фото 2.10. Пример расположения центрального блока охранно-телематического комплекса

3. Подключение цепей, необходимых для работы охранно-телематического комплекса.

Выполнить подключение массы охранно-телематического комплекса StarLine в жгуте белого разъёма блока BCM.



Фото 3.1. Местоположение разъёма



Фото 3.2. Подключение массы (чёрный)

Выполнить подключение шины CAN-A охранно-телематического комплекса StarLine в жгуте чёрного разъёма блока BCM.



Фото 3.3. Местоположение разъёма





Фото 3.4. Шина CAN-A (жёлто-красный и серый)

Выполнить подключение проводов разъёма X1 для работы штатного ключа во время автозапуска согласно Схеме 1 и запрограммировать его работу согласно файлу конфигурации.



Фото 3.5. Местоположение разъёма



Фото 3.6. Аксессуары (красно-белый)



Фото 3.7. Зажигание (красный)



Выполнить подключение чёрно-белого и чёрно-красного проводов разъёма X3 для управления подогревами сидений во время автозапуска согласно Схеме 1 и запрограммировать его работу согласно файлу конфигурации.



Фото 3.8. Местоположение разъёма



Фото 3.9. Управление подогревами сидений (белый и жёлто-чёрный)

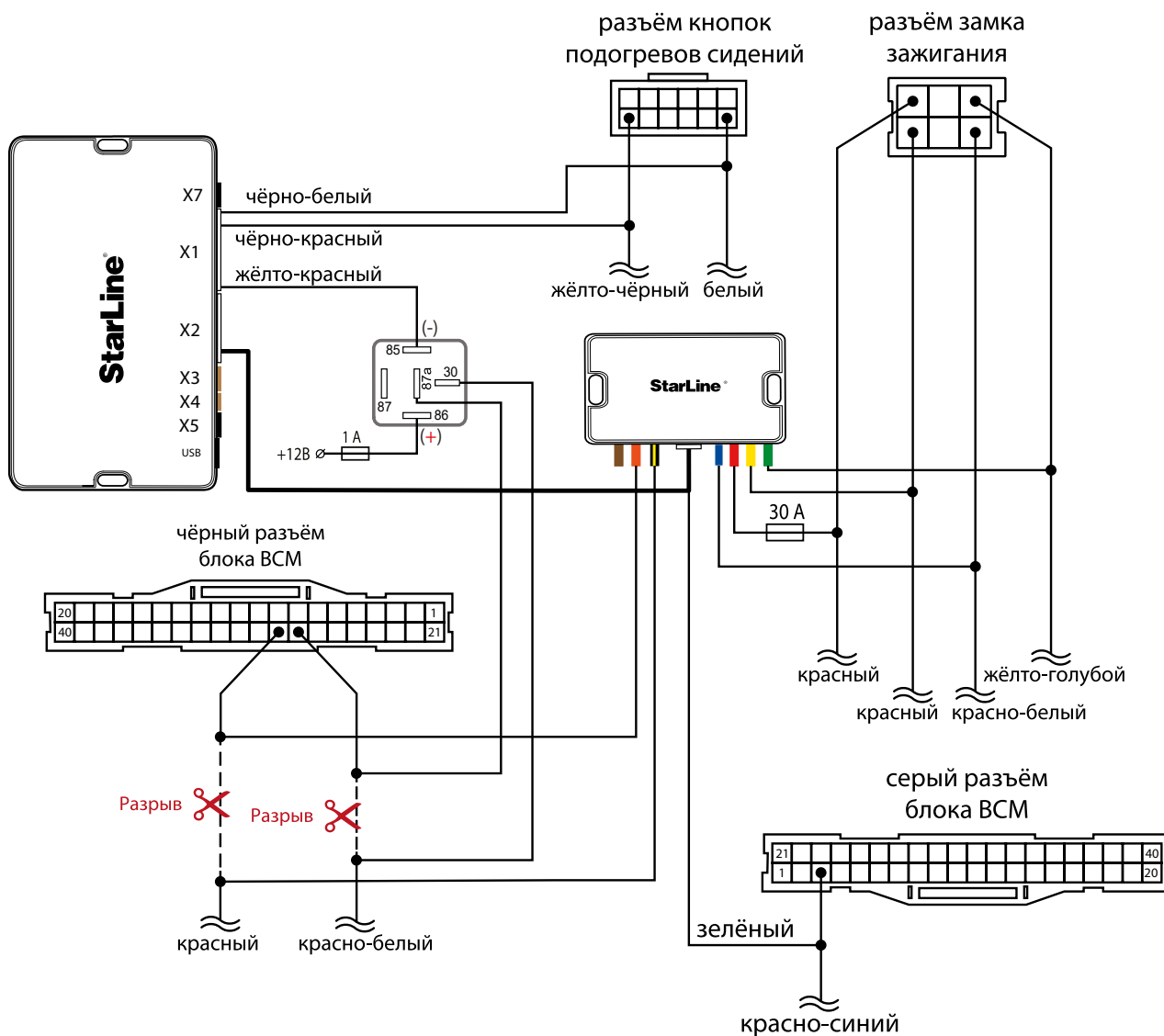


Схема 1. Общая схема подключений



В жгуте разъёма замка зажигания подключить силовые цепи автозапуска двигателя и силового модуля автозапуска. Цепь стартера подключить в сером разъёме блока BCM согласно Схеме 1. Данные соединения рекомендуется выполнять методом пайки.



Фото 3.10. Местоположение разъёма



Фото 3.11. Стартер (красно-синий)

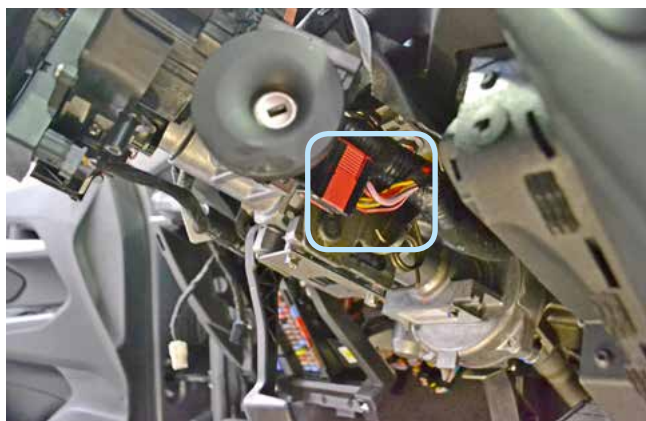


Фото 3.12. Местоположение разъёма



Фото 3.13. Аксессуары (красно-белый)



Фото 3.14. Зажигание (красный)



Фото 3.15. Стартер (жёлто-голубой)





Фото 3.16. Питание +12В (красный)

В жгуте коричневого разъёма блока BCM подключить цепь питания охранно-телематического комплекса.



Фото 3.17. Местоположение разъёма



Фото 3.18. Местоположение разъёма

4. Завершение установки.

Активировать функцию бесключевого обхода штатного иммобилайзера iKey. Для этого необходимо пройти процедуру обучения:

1. Выполнить вход в режим обучения путем нажатия сервисной кнопки 14 раз
2. Включить зажигание не позднее 5 сек
3. Выключить зажигание
4. Подождать 5-10 сек
5. Второй раз включить зажигание
6. Дождаться подтверждающего двойного звукового сигнала об успешном завершении
7. Активировать функцию с помощью сервиса СоуrеKey.

Проверить работоспособность охранно-телематического комплекса. Сборку салона производить в обратной последовательности.



ВНИМАНИЕ! Брелоки-метки BLE, входящие в комплект поставки, уже зарегистрированы в основном блоке и находятся в транспортном режиме, то есть отключены. Нажатие кнопки брелока-метки BLE в этом режиме будет индицироваться зеленой и красной вспышками встроенного светодиода. Перед началом эксплуатации необходимо несколько раз нажать кнопку брелока-метки BLE до изменения цвета вспышек на зеленый.

Регистрация новых компонентов

ВНИМАНИЕ! При регистрации новых брелоков-меток BLE и смартфонов все предыдущие брелоки-метки BLE и смартфоны будут удалены из памяти. Их необходимо зарегистрировать заново. Всего в комплексе может быть зарегистрировано до 5 устройств.

ВНИМАНИЕ! Если комплектация охранного комплекса не содержит сервисной кнопки, то на время регистрации подключите к соответствующему разъему охранного комплекса собственную сервисную кнопку или воспользуйтесь альтернативными способами входа в режим регистрации.

Вход в режим регистрации устройств

1. Снимите комплекс с охраны.
2. Выключите зажигание, если оно включено.
3. Нажмите сервисную кнопку 7 раз.
4. Включите зажигание. Последуют 7 световых и звуковых сигналов.
5. Вход в режим регистрации будет подтвержден 2 короткими световыми и звуковыми сигналами.

Регистрация основных и дополнительных брелоков

6. Нажмите коротко кнопки 1 и 2 брелока.
7. Через 3 секунды успешная регистрация будет подтверждена коротким звуковым сигналом брелока, 2 световыми и звуковыми сигналами. Если брелок не зарегистрировался, то последуют 4 звуковых сигнала брелока.
8. Выполните п. 6...7 для каждого брелока.

Регистрация брелоков-меток BLE

9. Извлеките из брелока-метки BLE элемент питания.
10. Установите элемент питания обратно, удерживая кнопку брелока-метки BLE. Светодиод брелока-метки BLE загорится красным цветом.
11. Отпустите кнопку, последует серия вспышек красного цвета.
12. Через 10 секунд успешная регистрация будет подтверждена вспышкой зеленого цвета на метке, 2 световыми и звуковыми сигналами. Если метка не зарегистрировалась, то светодиод метки загорится красным цветом.
13. Повторите пп.9...12 для остальных брелоков-меток BLE.

Регистрация смартфона

14. Зарегистрируйте смартфон* с помощью бесплатного мобильного приложения StarLine.

Выход из режима регистрации устройств

15. Через 10 секунд выключите зажигание для выхода из режима регистрации. Последуют световые и звуковые сигналы: 2 коротких сигнала и количество сигналов, соответствующее общему числу зарегистрированных брелоков, меток и смартфонов.

* Для смартфонов на iOS и Android с функцией Bluetooth версии 4.0 и выше

Создание кода авторизации владельца (при помощи штатных кнопок)

1. Снимите комплекс с охраны.
2. Выключите зажигание, если оно включено, затем нажмите сервисную кнопку 7 раз.
3. Включите зажигание.
4. Последуют 7 световых и звуковых сигналов.
5. Затем последуют 2 коротких световых и звуковых сигнала, означающих вход в режим регистрации.
6. Введите код авторизации владельца с помощью штатных кнопок автомобиля с интервалом нажатия не более 3 секунд. Каждое нажатие штатной кнопки будет сопровождаться однократным сигналом светодиода. Список штатных кнопок, поддерживаемых в автомобиле, указан на сайте can.starline.ru
7. Принятие кода авторизации владельца будет подтверждено 2 световыми сигналами.
8. Введите код авторизации владельца повторно.
9. Если код введен верно, то последуют 2 световых и звуковых сигнала. Если код введен неверно, то последуют 4 коротких световых и звуковых сигнала, в этом случае повторите пп. 6...8.
10. Выключите зажигание для выхода из режима записи кода авторизации владельца.
11. Выход из режима регистрации будет подтвержден звуковыми и световыми сигналами: 2 коротких и количество сигналов, соответствующее общему числу зарегистрированных брелоков, меток и смартфонов
12. Запишите созданный код авторизации владельца в соответствующий раздел руководства пользователя.