

# StarLine®

ЗАЩИЩАЕТ С УМОМ 



**Руководство по установке**  
охранно-телематического комплекса  
**StarLine A93+iKey**  
на автомобиль **RENAULT LOGAN** 2014-17 м.г.  
АКПП/РКПП

## Общие требования к монтажу охранно-телематических комплексов StarLine:

- При выполнении монтажных работ соблюдайте правила техники безопасности
- Во избежание повреждения изоляции электропроводки не допускайте её соприкосновения с острыми металлическими поверхностями
- Центральный блок охранно-телематического комплекса располагайте в местах, исключающих проникновение и скопление влаги
- Подключение силовых цепей автозапуска и питания рекомендуется выполнять методом пайки. При выполнении монтажных работ данным методом использование активных флюсов запрещается!!!
- Монтаж компонентов охранно-телематического комплекса необходимо производить согласно данному руководству и в строгом соответствии с инструкцией по установке

## Внимание!!!

Руководство по установке носит рекомендательный характер и рассчитано на установку квалифицированными специалистами. Цвета проводов, а также схемотехника могут меняться в зависимости от года выпуска и комплектации автомобиля. Все подключения необходимо проверять перед установкой охранно-телематического комплекса.

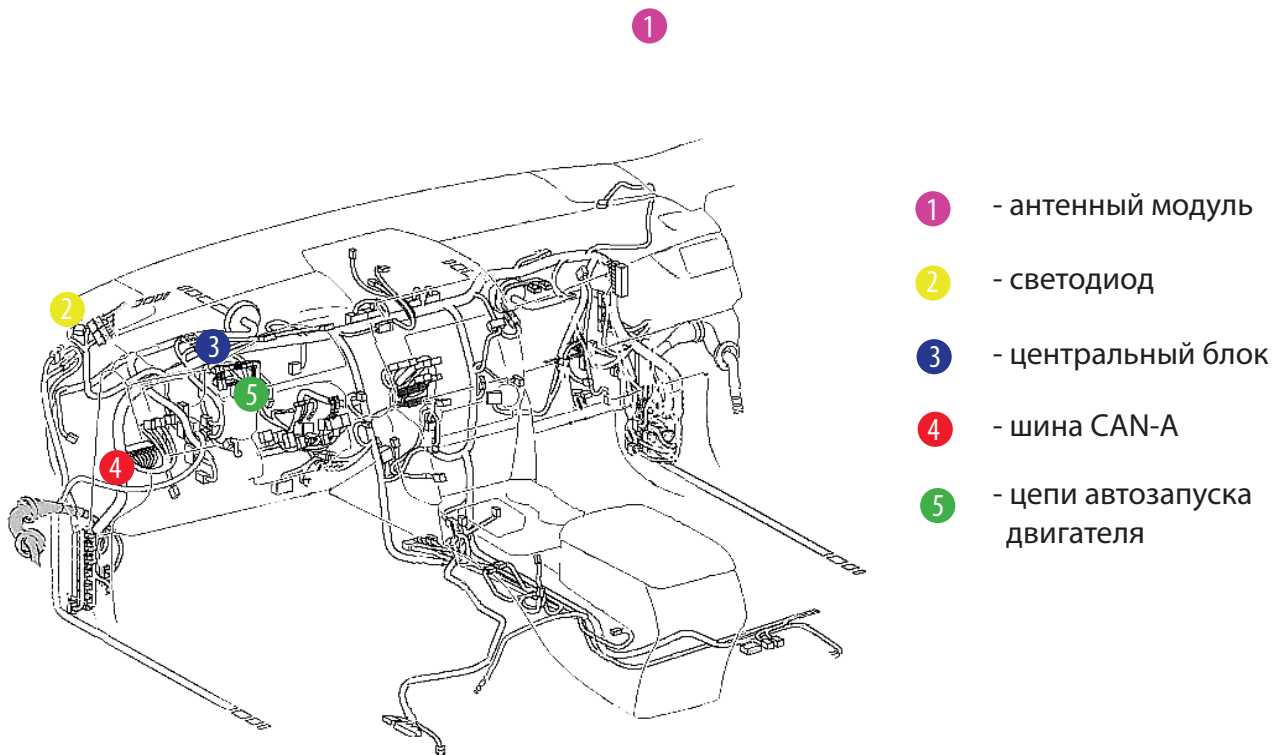
НПО «СтарЛайн» не несёт ответственности за причиненный ущерб автомобилю в случае некорректной установки или невыполнении приведённых выше требований к установке.

Данное руководство по установке соответствует версии программного обеспечения центрального блока vGK74-P4 и текущей версии прошивки CAN v4.4. Перед началом установки охранно-телематического комплекса StarLine рекомендуется обновить программное обеспечение центрального блока и CAN-модуля до актуальных версий. Для удобной настройки, диагностики и обновления ПО необходимо воспользоваться программой StarLine Мастер (программа доступна для скачивания на сайтах [install.starline.ru](http://install.starline.ru) и [help.starline.ru/slm](http://help.starline.ru/slm)). Актуальная версия ПО CAN находится на сайте [can.starline.ru](http://can.starline.ru). После обновления необходимо проверить подключения и настройки охранно-телематического комплекса на соответствие актуальным версиям программного обеспечения.

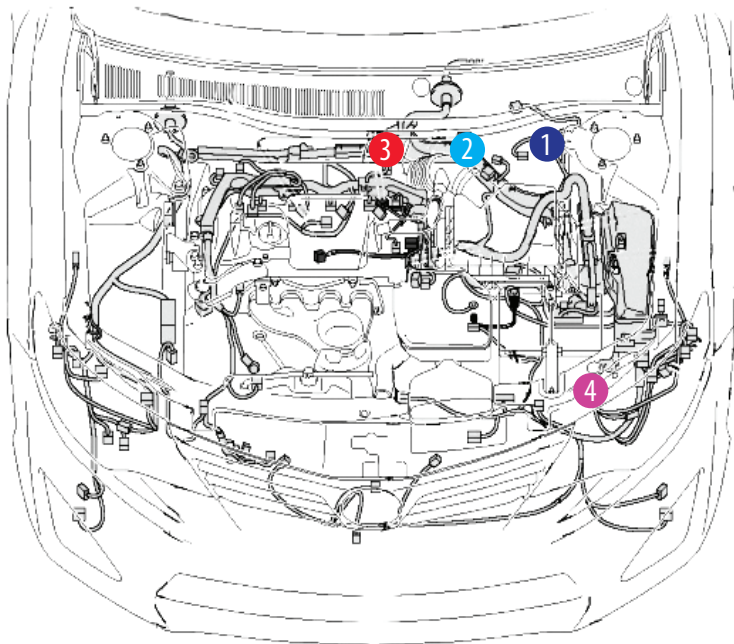
## Необходимое время для установки - 5 часов



## Схема возможного расположения и подключения компонентов охранно-телематического комплекса



- 1 - штатный уплотнитель
- 2 - сирена
- 3 - датчик температуры двигателя
- 4 - концевик капота



## Установка охранно-телематического комплекса StarLine A93

### 1. Подготовка к установке, разборка салона автомобиля.

Для доступа к замку зажигания снять кожух рулевого вала. Для этого сначала отвернуть два самореза крепления снизу, снять верхнюю часть кожуха (крепление на защёлках), а затем снять нижнюю его часть.



Фото 1.1. Саморезы крепления нижней части кожуха



Фото 1.2. Снять верхнюю часть кожуха рулевого вала



Фото 1.3. Кожух рулевого вала снят

Снять панель приборов. Для этого сначала снять накладку панели приборов (на защёлках). Отвернуть четыре самореза крепления панели приборов и снять её, отсоединив разъём.



Фото 1.4. Снять накладку панели приборов



Фото 1.5. Саморезы крепления панели приборов





Фото 1.6. Панель приборов снята

Для доступа к блоку BCM снять декоративную накладку педального узла (крепление на клипсах).



Фото 1.7 Клипсы крепления декоративной накладки педального узла

## 2. Размещение компонентов охранно-телематического комплекса.

Установить антенный модуль со встроенным датчиком удара и наклона на лобовом стекле, светодиод на левой стойке. Сервисную кнопку скрытно установить в любом удобном месте.



Фото 2.1. Возможное место установки антенного модуля

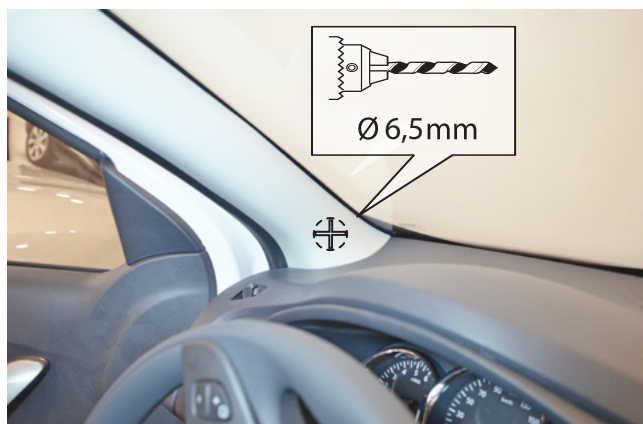


Фото 2.2. Место установки светодиода



Установить под капотом сирену (крепить на болт), датчик температуры двигателя (с помощью пластиковых стяжек) и концевик. Провода в салон проложить через штатный уплотнитель с левой стороны моторного щита.



Фото 2.3. Возможное место установки сирены



Фото 2.4. Крепление сирены



Фото 2.5. Место установки датчика температуры двигателя

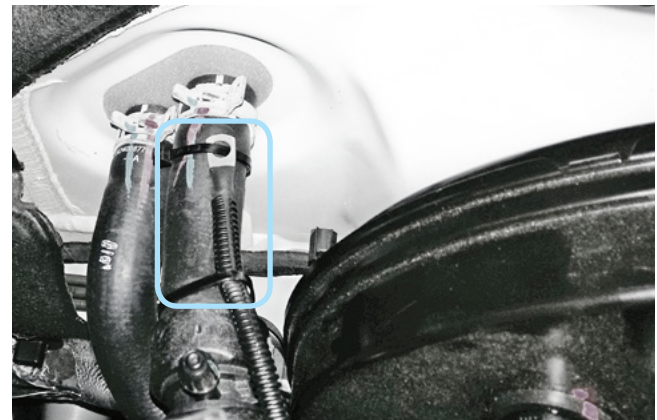


Фото 2.6. Крепление датчика температуры двигателя



Фото 2.7. Возможное место установки концевика капота



Фото 2.8. Крепление концевика капота



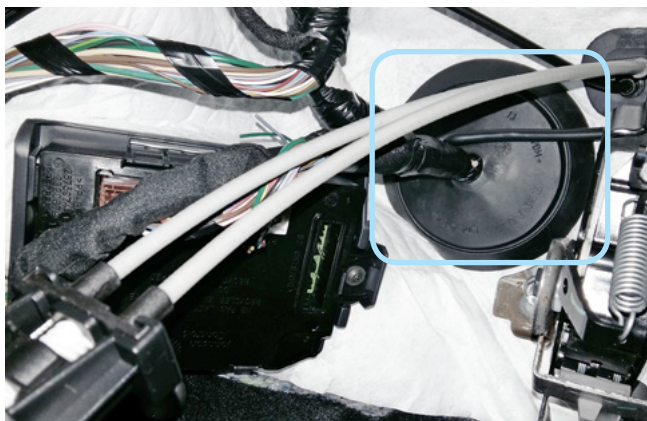
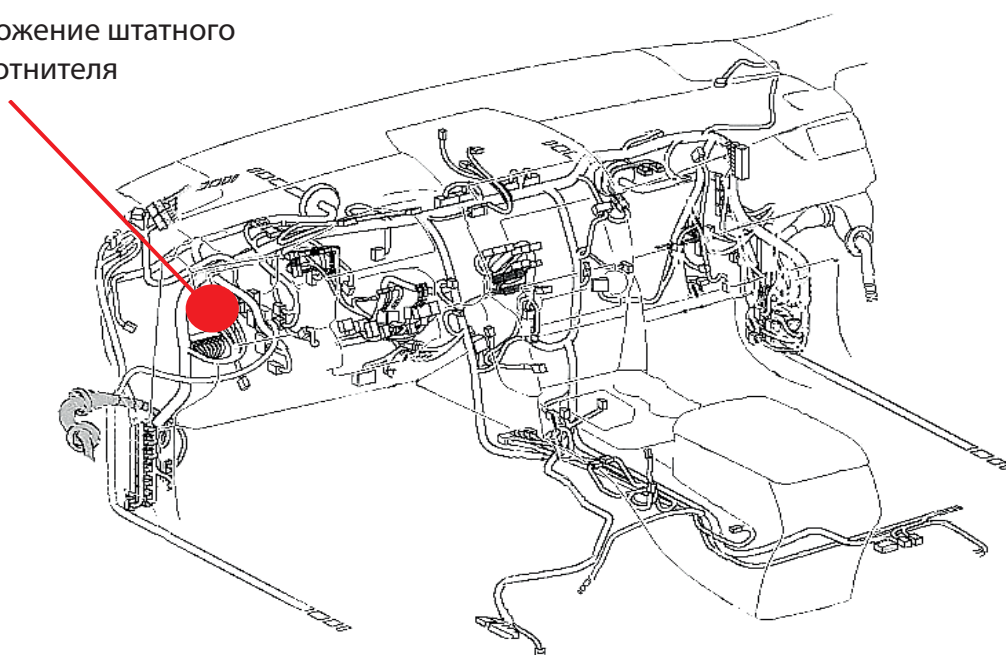


Фото 2.9. Штатный уплотнитель. Вид со стороны салона

местоположение штатного  
уплотнителя



Центральный блок охранно-телематического комплекса StarLine закрепить на пластиковые стяжки за панелью приборов.



Фото 2.10. Пример расположения центрального блока охранно-телематического комплекса



### 3. Подключение цепей, необходимых для работы охранно-телематического комплекса.

Выполнить подключение массы охранно-телематического комплекса StarLine в штатное место за панелью приборов.



Фото 3.1 Подключение массы

В жгуте чёрного разъёма S1 блока BCM выполнить подключение шины CAN-A охранно-телематического комплекса StarLine.

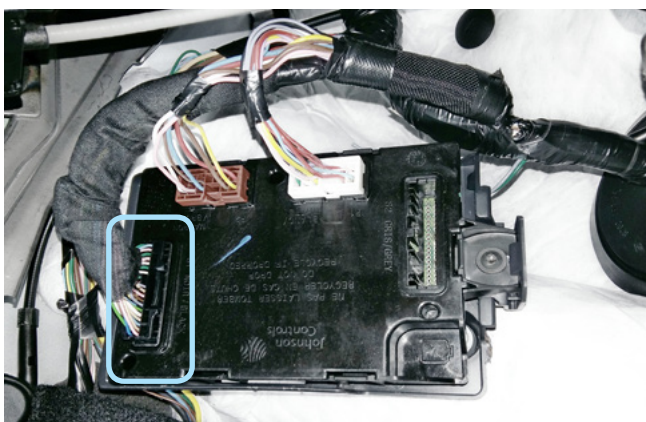


Фото 3.2. Местоположение чёрного разъёма S1

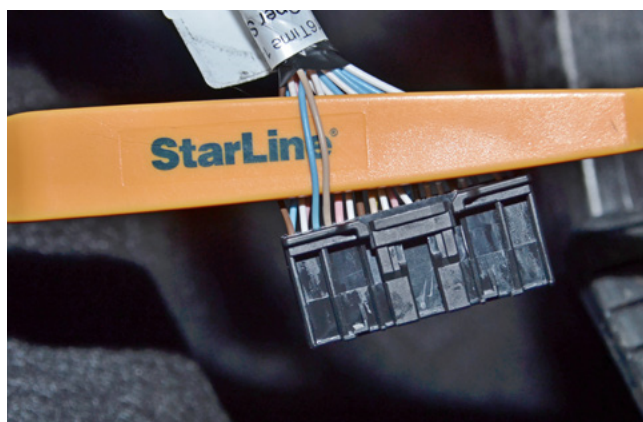


Фото 3.3. Шина CAN-A (голубой и бежевый)





В жгуте серого разъёма S2 блока BCM выполнить подключение цепи управления реле стартера согласно Схеме 1. В случае отсутствия зелёного провода (pin 3) в сером разъёме S2 блока BCM выполнить подключение цепи управления стартером согласно Схеме 2 на странице 10.



Фото 3.4. Местоположение серого разъёма S2

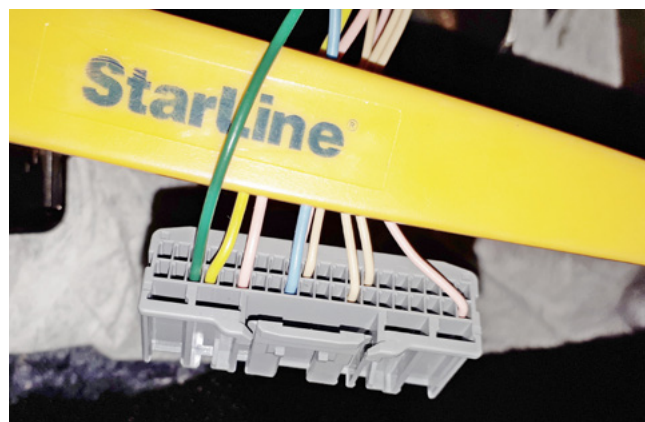


Фото 3.5. Управление реле стартера (зелёный)

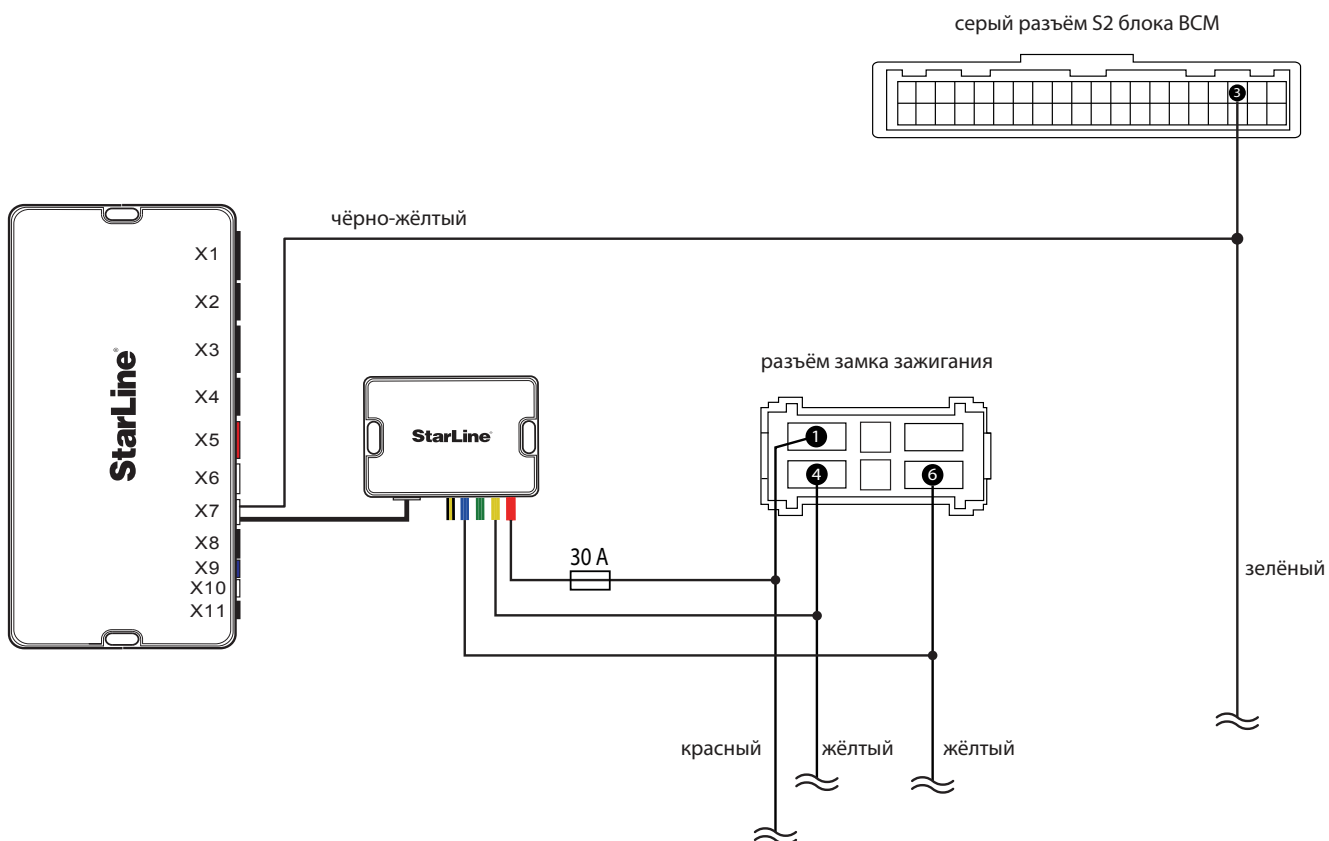


Схема 1. Подключение цепей автозапуска двигателя



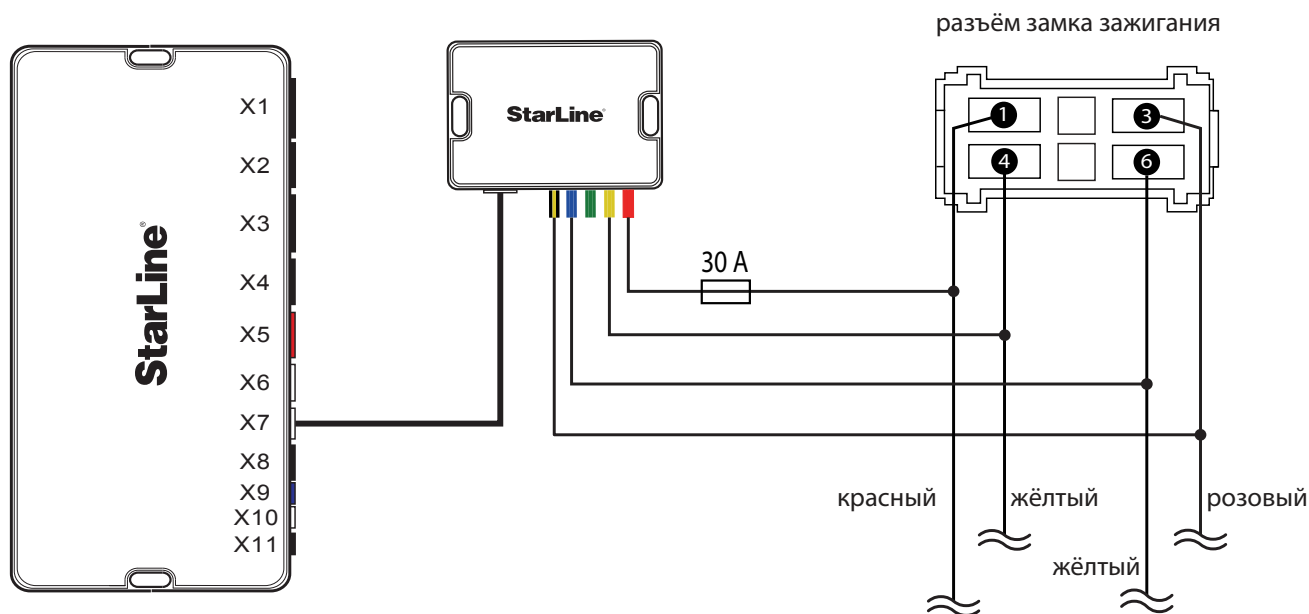


Схема 2. Подключение цепей автозапуска двигателя

В жгуте разъёма замка зажигания подключить силовые цепи запуска двигателя, питание охранно-телематического комплекса и силового модуля автозапуска. Данные соединения рекомендуется выполнить методом пайки.



Фото 3.6. Аксессуары (жёлтый)



Фото 3.7. Зажигание (жёлтый)



Фото 3.8. Стартер (Розовый)



Фото 3.9. Питание +12В (красный)



## Программирование и настройка охранно-телематического комплекса StarLine

Программирование и настройку функций охранно-телематического комплекса рекомендуется выполнять с помощью программы StarLine Мастер после обновления программного обеспечения перед установкой. При отсутствии возможности воспользоваться программой необходимо выполнить программирование согласно инструкции по установке, раздел «Главное меню программирования функций».

### 1. Запрограммировать охранные и сервисные функции охранно-телематического комплекса.

На данном автомобиле поддерживается функция «SLAVE» (управление охранно-телематическим комплексом StarLine при помощи штатного ключа автомобиля) по CAN-шине. Для реализации поддержки функции «SLAVE» необходимо:

#### 1.1. Активировать поддержку данной функции в CAN-интерфейсе одним из двух способов.

Способ 1 – с помощью компьютера и программы StarLine Мастер (программа, инструкция по программированию, а также программное обеспечение для CAN-модуля находятся на сайте [can.starline.ru](http://can.starline.ru)).

Способ 2 – с помощью сервисной кнопки (см. инструкцию по установке, раздел «Программирование CAN интерфейса»).

#### 1.2. Перевести центральный блок охранно-телематического комплекса в режим «SLAVE», для этого изменить функции Таблицы №1:

**Таблица №1. Программирование охранных и сервисных функций**

Программируемая функция	Значение функции
<b>№07</b> — авторизация владельца во время дистанционного или автоматического запуска двигателя (SLAVE включён)	Вариант 1 - 4
<b>№11</b> — авторизация владельца в режиме SLAVE	Вариант 1 - 4
<b>№22</b> — режим работы автосигнализации	Вариант 2 - 4
<b>№23</b> — событие запуска процедуры авторизации (SLAVE включён)	Вариант 1 - 4

**1.3.** Функцию № 22 необходимо запрограммировать в Вариант 2, 3 или 4, остальные функции запрограммировать при необходимости. В случае, если Функция №11 запрограммирована в Вариант 2, необходимо перевести дополнительный брелок (без жк-дисплея) в режим метки и настроить радиус его действия согласно инструкции по установке (метка необходима для авторизации владельца и отключения блокировки двигателя после выключения охраны штатным ключом автомобиля).



2. Запрограммировать параметры автозапуска двигателя (см. инструкцию по установке, раздел «Главное меню программирования функций автосигнализации»). Для а/м с РКПП Функцию №15 таблицы программирования оставить без изменений.

**Таблица №2. Программирование функций запуска**

Программируемая функция	Значение функции
<b>№01</b> — функции запуска двигателя	Вариант 2 замок зажигания с ключом
<b>№09</b> — длительность прокрутки стартера (кроме тахометра)	Вариант 4 6,0 сек.
<b>№15</b> — выбор типа коробки передач и варианта выполнения (завершения) “программной нейтрали”	Вариант 4 АКПП
<b>№17</b> — глушение двигателя при выключении охраны с работающим двигателем	Вариант 2 Включено

3. При отсутствии возможности воспользоваться программой StarLine Мастер для программирования CAN-интерфейса выполнить следующие действия. При нажатой сервисной кнопке подать питание на охранно-телематический комплекс и дождаться пяти звуковых сигналов сирены. После прекращения звуковых сигналов отпустить сервисную кнопку, последуют четыре звуковых сигнала, подтверждающих переход системы в режим программирования. Затем нажать сервисную кнопку один раз для входа в режим выбора автомобиля и вести его код согласно информации на сайте [can.starline.ru](http://can.starline.ru) и инструкции по установке.

4. Активировать функцию бесключевого обхода штатного иммобилайзера iKey. Для активации функции необходимо пройти процедуру обучения:

- Нажать сервисную кнопку 14 раз для входа в режим обучения
- Включить и выключить зажигание
- Подождать 5-10 секунд
- Включить зажигание и дождаться подтверждающего двойного сигнала сирены
- Выключить зажигание и активировать функцию с помощью сервиса [CopyKey](#)

5. Отрегулировать чувствительность настройки датчика удара и наклона (см. инструкцию по установке, раздел «Подключение приемопередатчика (антенного модуля) и настройка датчика удара и наклона»). Заводские значения чувствительности: предупредительный уровень датчика удара - 10, тревожный уровень датчика удара - 5, датчик наклона и перемещения - 10. После настройки проверить работу датчиков, при необходимости процедуру настройки повторить.

6. Проверить работоспособность охранно-телематического комплекса. Сборку салона производить в обратной последовательности.



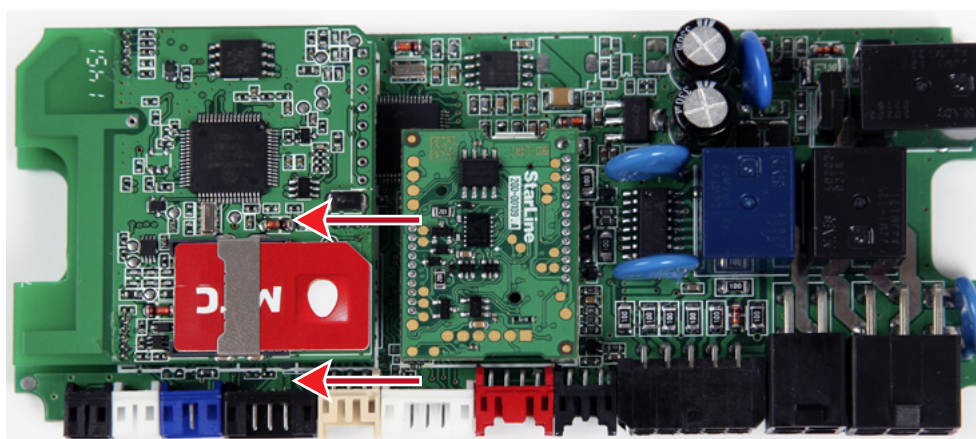
## Установка и настройка GSM-модуля в охранно-телематических комплексах StarLine:

1. Установка SIM-карты в GSM-модуль (см. инструкцию по настройке и эксплуатации GSM-модуля, раздел «Подготовка GSM-модуля к работе»):

1.1. Отвернуть четыре винта на корпусе блока охранно-телематического комплекса.



1.2. Извлечь плату центрального блока. Установить SIM-карту в GSM-модуль до упора в направлении, указанном стрелками на рисунке.



1.3. Установить плату в корпус и завернуть четыре винта.

**Внимание!** Извлекать и устанавливать SIM-карту в модуль разрешается только при отключенном питании охранно-телематического комплекса.



## 2. Привязка GSM-модуля к охранно-телематическому комплексу:

**2.1.** Подключить питание охранно-телематического комплекса.

**2.2.** Нажать сервисную кнопку семь раз и включить зажигание – последуют семь сигналов сирены.

**2.3.** Дождаться автоматического выхода из режима программирования и выключить зажигание.

## 3. Процедура первичной настройки GSM-модуля:

**3.1.** С телефона, номер которого будет использоваться как М1 (мастер-телефон), позвонить на номер SIM-карты, установленной в GSM-модуль.

**3.2.** Модуль определит номер и установит соединение.

Вы услышите приветствие:

— **StarLine приветствует Вас! Введите пароль один!**

В тональном режиме ввести четыре цифры пароля доступа PW (пароль доступа PW, состоящий из четырёх цифр, необходим для авторизации при звонках с незарегистрированных в памяти модуля телефонов, а также для возможности удаления и внесения новых телефонов пользователей с помощью SMS сообщений).

После удачного ввода вы услышите звуковой сигнал подтверждения и запрос на ввод пароля доступа PS, также состоящего из четырёх цифр:

— **Введите пароль два!**

В тональном режиме ввести четыре цифры пароля доступа PS (пароль доступа PS, состоящий из четырёх цифр, необходим для обеспечения дополнительной защиты при занесении нового телефонного номера владельца (М1) в память модуля с незарегистрированных в памяти телефонов).

После удачного ввода вы услышите звуковое подтверждение.

Номер телефона М1 и пароли PW и PS будут записаны в память модуля, а на телефон М1 будет выслано подтверждающее SMS сообщение с записанными данными.

### Внимание!

- Если Ваш охранно-телематический комплекс укомплектован GPS+GLONASS антенной, то для включения функции определения GPS координат отправьте на модуль команду 00492.
- Пароль PW или PS НЕ является PIN кодом SIM-карты!

## 4. Регистрация охранно-телематического комплекса на сайте **starline-online.ru**

Если Вы уже зарегистрированы на **starline-online.ru**, зайдите в личный кабинет и нажмите «Добавить устройство». Далее действуйте согласно подсказкам во всплывающих окнах.

Если Вы впервые регистрируетесь на сайте, то необходимо создать личный кабинет. Для этого нажмите «Регистрация» и действуйте согласно подсказкам во всплывающих окнах.



## Общая таблица подключений и настроек охранно-телематического комплекса

Необходимые цепи и статусы для работы охранно-телематического комплекса		Полярность сигнала / CAN	Место расположения и подключения штатного провода (Фото)	Цвет штатного провода (№ pin)
Концевые выключатели	Капот	—	Установить дополнительный (2.8)	
	Багажник	CAN		
	Двери	CAN		
Центральный замок	Запирание	CAN		
	Отпирание			
Стояночный тормоз (РКПП) / Паркинг (АКПП)		CAN		
Педаль тормоза (контроль)		CAN		
Зажигание (контроль)		CAN		
Контроль работы двигателя	Генератор “+”	CAN		
Световые сигналы	Повороты	CAN		
Цепи питания	Масса	—	За панелью приборов (3.1)	
	+12В	+	В жгутах замка зажигания (3.9)	Красный
Цепи автозапуска двигателя	Аксессуары	+	В жгутах замка зажигания (3.6)	Жёлтый
	Зажигание	+	В жгутах замка зажигания (3.7)	Жёлтый
	Стартер	+	В жгутах замка зажигания (3.8)	Розовый
	Стартер	—	В жгуте серого разъёма блока BCM (3.5)	Синий (3)
	Имитация нажатия педали тормоза		Не используется	
Цепи обхода штатного иммобилайзера		CAN		
Шина CAN-A	CAN-H	Коричнево-красный	В жгуте чёрного разъёма блока BCM (3.3)	Бежевый (4)
	CAN-L	Коричневый		Голубой (3)
Шина CAN-B	CAN-H	Бело-синий	Не используется	
	CAN-L	Бело-красный		
Шина LIN	LIN-A	Бело-зелёный	Не используется	
	LIN-B	Белый		

