

# StarLine®

ЗАЩИЩАЕТ С УМОМ 🔒🔒🔒



## Руководство по установке

охранно-телематического комплекса

**StarLine S96/E96**

на автомобиль **PEUGEOT TRAVELLER** 2016-20 м.г.

АКПП

## Общие требования к монтажу охранно-телематических комплексов StarLine:

- При выполнении монтажных работ соблюдайте правила техники безопасности
- Во избежание повреждения изоляции электропроводки не допускайте её соприкосновения с острыми металлическими поверхностями
- Центральный блок охранно-телематического комплекса располагайте в местах, исключающих проникновение и скопление влаги
- Подключение силовых цепей автозапуска и питания рекомендуется выполнять методом пайки. При выполнении монтажных работ данным методом использование активных флюсов запрещается!!!
- Монтаж компонентов охранно-телематического комплекса необходимо производить согласно данному руководству и в строгом соответствии с инструкцией по установке

## Внимание!!!

Руководство по установке носит рекомендательный характер и рассчитано на установку квалифицированными специалистами. Цвета проводов, а также схемотехника могут меняться в зависимости от года выпуска и комплектации автомобиля. Все подключения необходимо проверять перед установкой охранно-телематического комплекса.

НПО «СтарЛайн» не несёт ответственности за причиненный ущерб автомобилю в случае некорректной установки или невыполнении приведённых выше требований к установке.

Данное руководство по установке соответствует версии программного обеспечения центрального блока v2.19 и текущей версии прошивки CAN v5.2. Перед началом установки охранно-телематического комплекса StarLine рекомендуется обновить программное обеспечение центрального блока и CAN-модуля до актуальных версий. Для удобной настройки, диагностики и обновления ПО необходимо воспользоваться программой StarLine Мастер (программа доступна для скачивания на сайтах [install.starline.ru](http://install.starline.ru) и [help.starline.ru/slm](http://help.starline.ru/slm)). Актуальная версия ПО CAN находится на сайте [can.starline.ru](http://can.starline.ru). После обновления необходимо проверить подключения и настройки охранно-телематического комплекса на соответствие актуальным версиям программного обеспечения.

**Необходимое время для установки - 5 часов**



## Настройка охранно-телематического комплекса StarLine

### 1. Настройка каналов и CAN

Для выбора используемых каналов и корректной настройки параметров охранно-телематического комплекса рекомендуется воспользоваться файлом конфигурации, который доступен для скачивания на сайте [install.starline.ru](http://install.starline.ru). В противном случае на данной вкладке в программе «StarLine Мастер» необходимо выбрать марку, модель и год выпуска автомобиля. Затем выполнить настройку CAN-модуля и таблицы каналов согласно общей таблице подключений и настроек на странице 4.

### 2. Основные параметры

Перед установкой охранно-телематического комплекса необходимо запрограммировать параметры его работы в программе «StarLine Мастер» согласно выбранному варианту установки в соответствии с пожеланиями владельца автомобиля.

### 3. Настройки запуска двигателя

На данной вкладке необходимо изменить параметры работы автозапуска двигателя согласно выбранному варианту установки.

### 4. Режимы автозапуска

На данной вкладке необходимо изменить параметры работы автозапуска двигателя в соответствии с пожеланиями владельца автомобиля.

### 5. Блокировка двигателя и статусный выход

На данной вкладке необходимо выбрать количество и тип блокировок двигателя согласно выбранному варианту установки в соответствии с пожеланиями владельца автомобиля, а так же запрограммировать параметры работы статусных выходов в случае, если они используются при установке.

### 6. Гибкая логика

На данной вкладке в программе «StarLine Мастер» необходимо настроить программы гибкой логики в случае, если она дополнительно используется при установке.

### 7. Телематика

На данной вкладке необходимо изменить параметры работы охранно-телематического комплекса согласно выбранному варианту установки в соответствии с пожеланиями владельца автомобиля. Номер телефона владельца рекомендуется не указывать, для его регистрации необходимо пройти процедуру первичной настройки согласно данному руководству по установке.

### 8. Настройка датчиков

На данной вкладке необходимо изменить параметры настройки датчика удара, наклона и движения. Данные настройки рекомендуется выполнять после установки охранно-телематического комплекса. Заводские значения чувствительности: предупредительный уровень датчика удара - 22, тревожный уровень датчика удара - 15, датчик наклона - 15, датчик движения - 15. После настройки проверить работу датчиков, при необходимости процедуру настройки повторить.

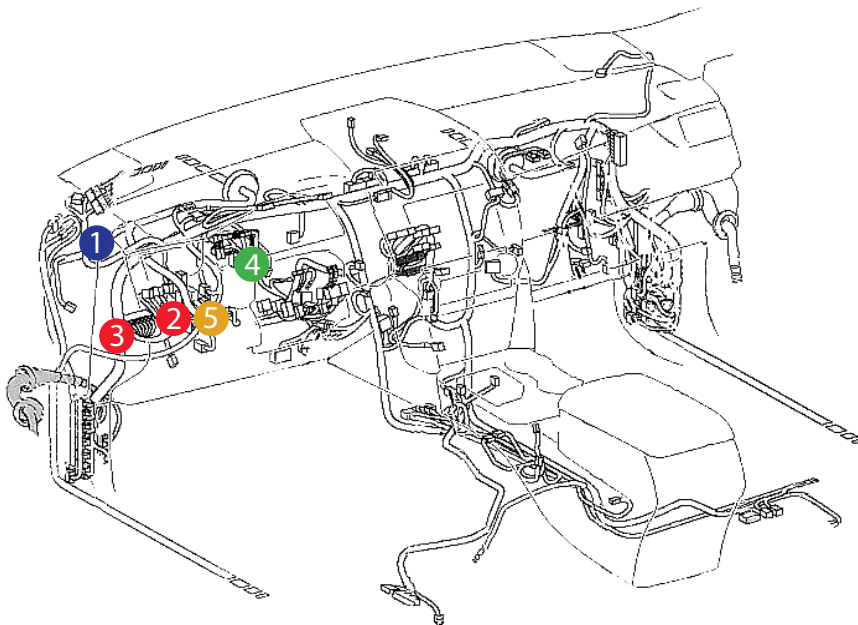


## Общая таблица подключений и настроек охранно-телематического комплекса

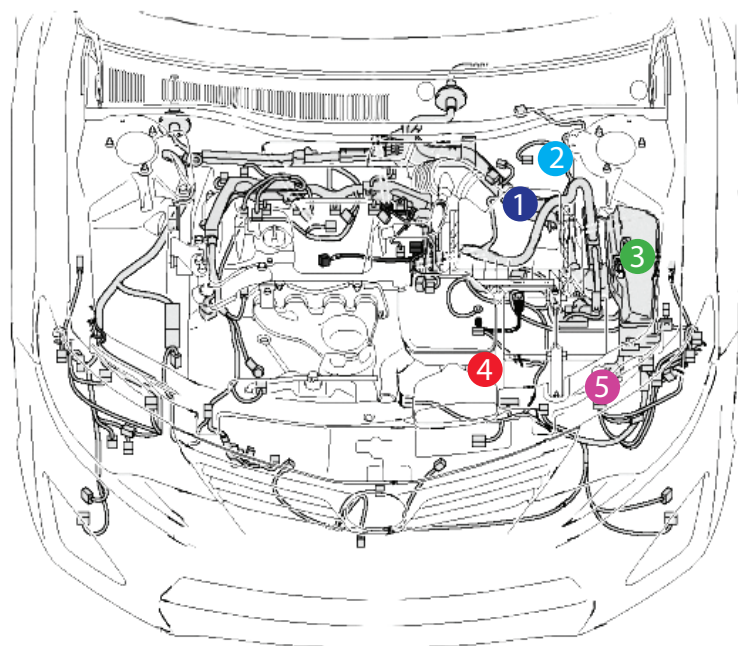
Необходимые цепи и статусы для работы охранно-телематического комплекса		Полярность сигнала / CAN	Место расположения и подключения штатного провода (Фото)	Цвет штатного провода (№ pin)
Концевые выключатели	Капот	—	Установить дополнительный (2.5)	
	Багажник	—	В жгутах коричневого разъёма BSI (3.11)	Зелёный (19)
	Двери	—	В жгутах коричневого разъёма BSI (3.7)	Розовый (2)
			В жгутах коричневого разъёма BSI (3.8)	Красный (37)
			В жгутах коричневого разъёма BSI (3.9)	Коричневый (29)
В жгутах коричневого разъёма BSI (3.10)	Жёлтый (8)			
Центральный замок	Запирание	—	В жгутах синего разъёма BSI (3.14)	Розовый (33)
	Отпирание			
Паркинг (контроль)		CAN		
Педаль тормоза (контроль)		CAN		
Зажигание (контроль)		CAN		
Контроль работы двигателя	Генератор “+”	CAN		
Световые сигналы	Повороты	—	В жгутах синего разъёма BSI (3.13)	Фиолетовый (7)
Цепи питания	Масса	—	Слева от блока BSI (3.1)	
	+12В	+	В жгутах чёрного разъёма BSI (3.19)	Синий
Цепи автозапуска двигателя	Зажигание	+	В жгутах синего разъёма BSI (3.15)	Красный (32)
	Стартер	+	В жгутах синего разъёма BSI (3.16)	Фиолетовый (22)
	Имитация нажатия педали тормоза		Не используется	
Цепи обхода штатного иммобилайзера			См. стр. 13 (3.17)	
Имитация открытия двери водителя после АЗ/ДЗ (отключение автосвета и магнитолы)			Не используется	
Управление штатным предпусковым подогревателем			Не используется	
Шина CAN-A	CAN-H	Коричнево-белый	В жгутах синего разъёма BSI (3.3)	Зелёный (27)
	CAN-L	Коричневый		Коричневый (29)
Шина CAN-B	CAN-H	Оранжево-белый	На разъёме диагностики (3.5)	Красный (6)
	CAN-L	Оранжевый		Розовый (14)
Шина LIN	LIN-A	Серый	Не используется	
	LIN-B	Белый		



## Схема возможного расположения и подключения компонентов охранно-телематического комплекса



- ① - центральный блок
- ② - шина CAN-A
- ③ - шина CAN-B
- ④ - цепи обхода штатного иммобилайзера
- ⑤ - цепи автозапуска двигателя



- ① - штатный уплотнитель
- ② - сирена
- ③ - подкапотный блок R6
- ④ - датчик температуры двигателя
- ⑤ - концевик капота



## Установка охранно-телематического комплекса StarLine

### 1. Подготовка к установке, разборка салона автомобиля.

Для доступа к блоку BSI сначала снять пластиковую накладку под рулевой колонкой (крепление на защёлках). Далее снять блок кнопок слева от рулевой колонки (крепление на защёлках).



Фото 1.1. Пластиковая накладка под рулевой колонкой. Общий вид



Фото 1.2. Снять пластиковую накладку под рулевой колонкой



Фото 1.3. Пластиковая накладка под рулевой колонкой снята



Фото 1.4. Блок кнопок слева от рулевой колонки. Общий вид



Фото 1.5. Снять блок кнопок



Фото 1.6. Блок кнопок снят



Для доступа к антенне штатного иммобилайзера, расположенной на замке зажигания, снять нижнюю часть кожуха рулевого вала. Для этого необходимо отвернуть два самореза крепления и снять нижнюю часть кожуха рулевого вала (на защёлках).



Фото 1.7. Кожух рулевого вала. Общий вид

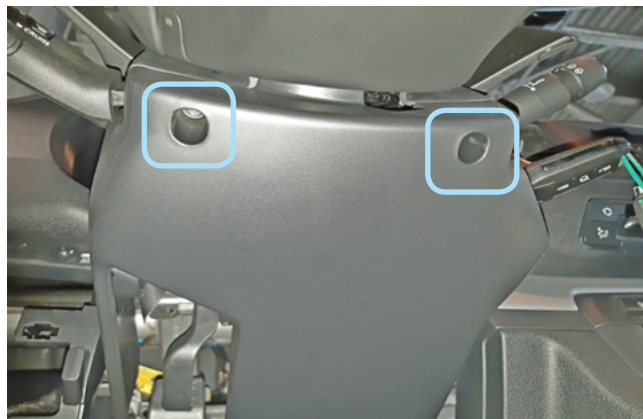


Фото 1.8. Саморезы крепления нижней части кожуха



Фото 1.9. Снять нижнюю часть кожуха рулевого вала



Фото 1.10. Нижняя часть кожуха рулевого вала снята

## 2. Размещение компонентов охранно-телематического комплекса.

Установить под капотом сирену (крепить на болт и гайку М6), датчик температуры двигателя (с помощью пластиковых стяжек) и концевик. Провода в салон проложить через штатный уплотнитель с левой стороны моторного щита.

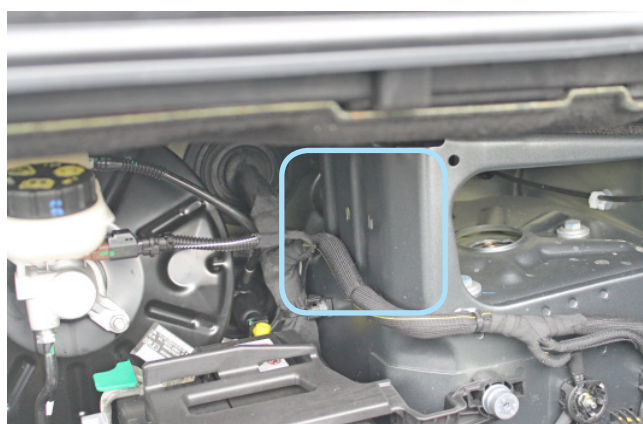


Фото 2.1. Возможное место установки сирены



Фото 2.2. Крепление сирены





Фото 2.3. Место установки датчика температуры двигателя

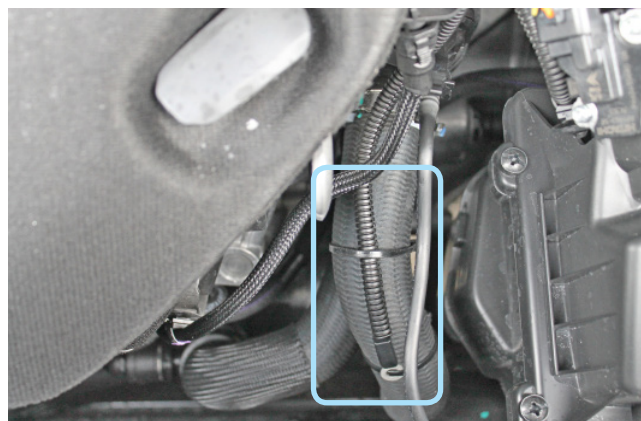


Фото 2.4. Крепление датчика температуры двигателя

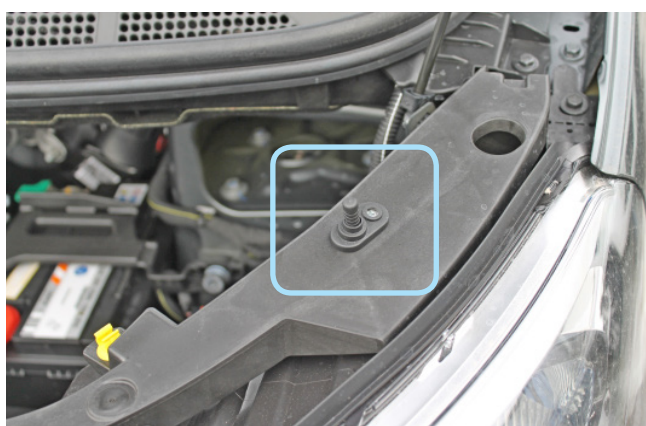


Фото 2.5. Возможное место установки концевика капота



Фото 2.6. Штатный уплотнитель. Вид со стороны салона

Установить подкапотный блок StarLine R6 (в случае, если он используется при установке) и выполнить подключения согласно «Типовой схеме подключения» на странице 9. При установке электромеханического замка капота выполнить аналоговое подключение к концевика капота.

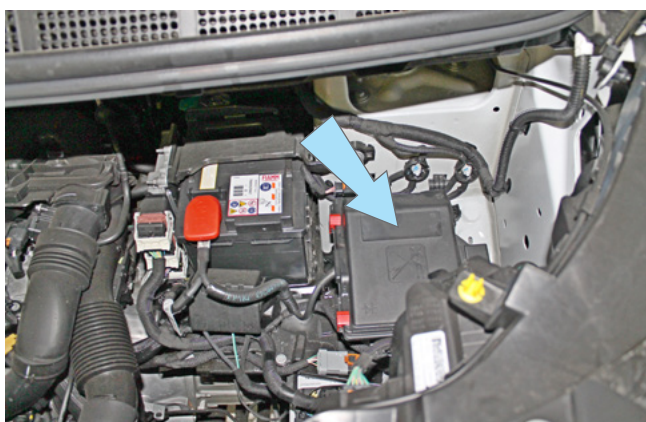
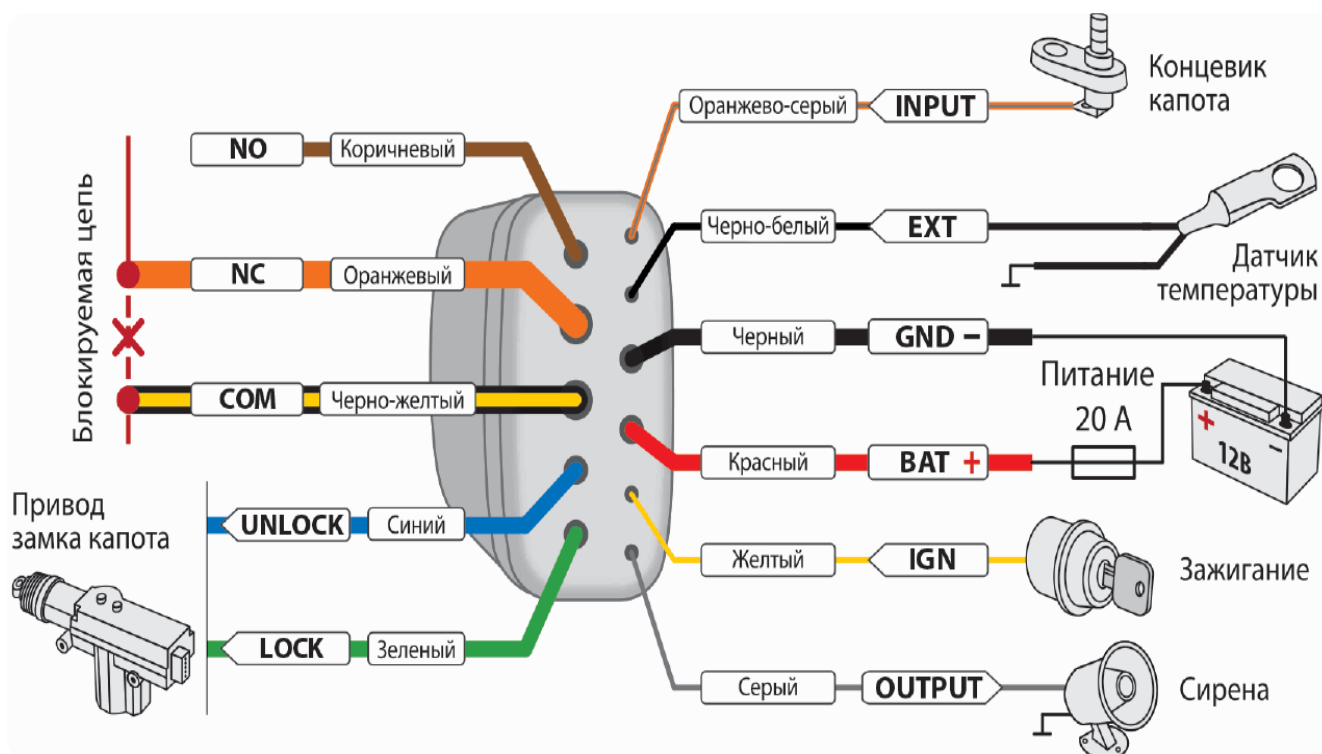


Фото 2.7. Возможное место установки подкапотного блока R6







Центральный блок охранно-телематического комплекса StarLine закрепить на пластиковые стяжки над блоком BSI. **Внимание!!! Не размещайте центральный блок на расстоянии менее 10 см от металлических частей кузова автомобиля во избежание плохого качества приёма сигнала GSM и Bluetooth!**



Фото 2.8. Пример расположения центрального блока охранно-телематического комплекса



### 3. Подключение цепей, необходимых для работы охранно-телематического комплекса.

Выполнить подключение массы охранно-телематического комплекса StarLine под болт слева от блока BSI.



Фото 3.1. Подключение массы

Выполнить подключение шины CAN-A в жгуте синего разъёма блока BSI. Шину CAN-B подключить в жгуте диагностического разъёма (OBD-II).

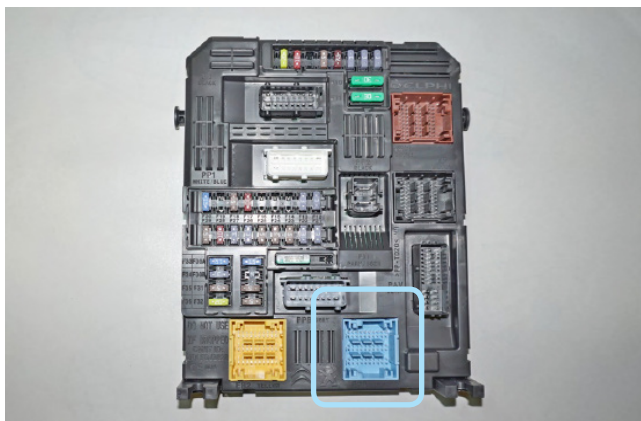


Фото 3.2. Местоположение синего разъёма на блоке BSI



Фото 3.3. Шина CAN-A (коричневый и зелёный)



Фото 3.4. Местоположение диагностического разъёма



Фото 3.5. Шина CAN-B (красный и розовый)



Выполнить подключение контроля концевиков дверей и концевика багажника в жгуте коричневого разъёма блока BSI согласно Схеме 1 на странице 12.



Фото 3.6. Местоположение коричневого разъёма на блоке BSI

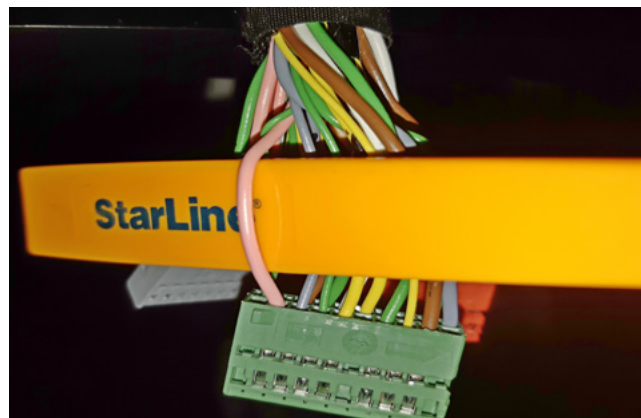


Фото 3.7. Контроль концевика сдвижной правой двери (розовый)



Фото 3.8. Контроль концевика сдвижной левой двери (красный)



Фото 3.9. Контроль концевика передней левой двери (коричневый)



Фото 3.10. Контроль концевика передней правой двери (жёлтый)



Фото 3.11. Контроль концевика багажника (зелёный)



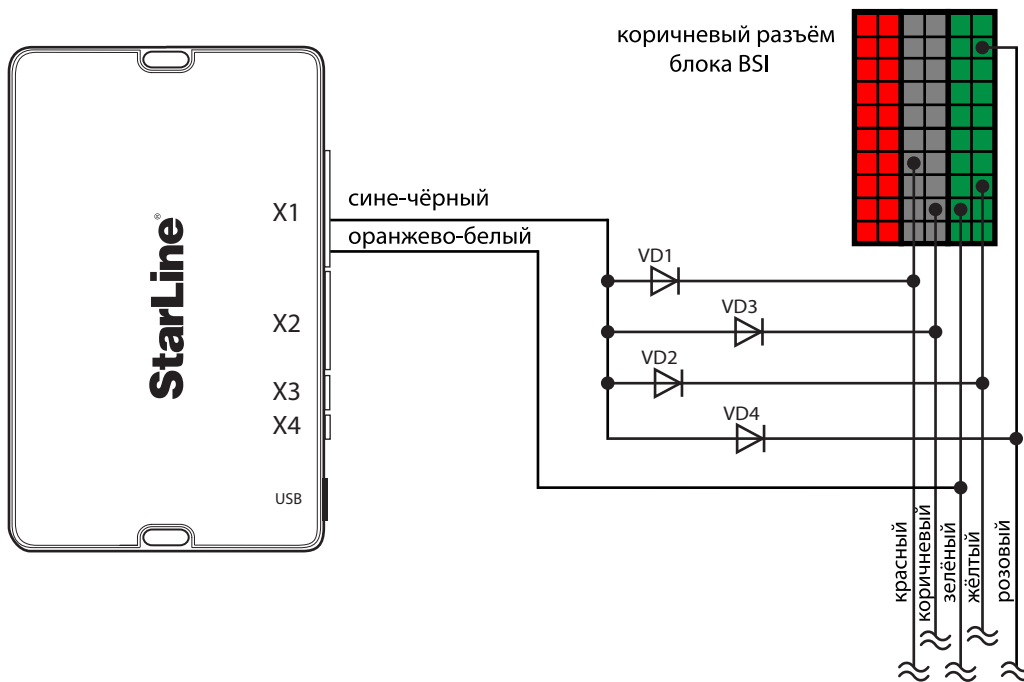


Схема 1. Подключение контроля концевых выключателей

В жгуте синего разъёма блока BSI выполнить подключение альтернативного управления световыми сигналами (сине-чёрный провод разъёма X2 охранно-телематического комплекса).

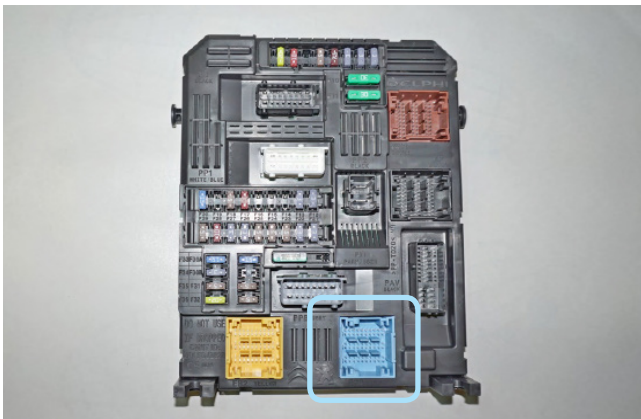


Фото 3.12. Местоположение синего разъёма на блоке BSI

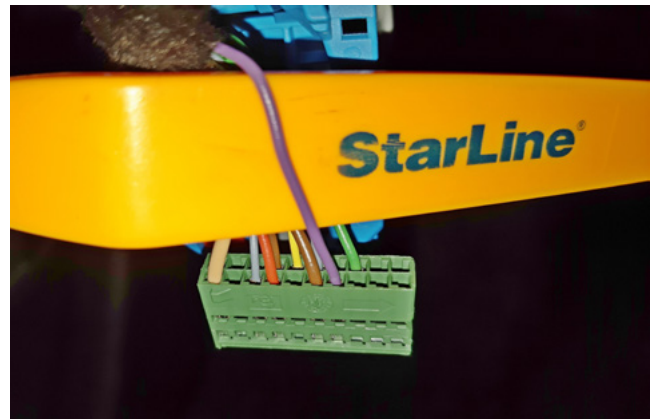


Фото 3.13. Альтернативное управление световыми сигналами (фиолетовый)



В этом же жгуте выполнить подключение управления центральным замком. Для этого подключить жёлто-красный провод разъёма X1 охранно-телематического комплекса StarLine к розовому проводу в жгуте синего разъёма блока BSI.



Фото 3.14. Управление центральным замком (розовый)

В жгуте этого же разъёма блока BSI выполнить подключение цепей автозапуска двигателя.



Фото 3.15. Зажигание (красный)



Фото 3.16. Стартер (фиолетовый)

Для обхода штатного иммобилайзера вынуть элемент питания из ключа и поместить ключ в модуль обхода иммобилайзера StarLine BP-03. Затем разместить антенну модуля обхода BP-03 на штатной антенне, расположенной на замке зажигания.



Фото 3.17. Антенна модуля обхода штатного иммобилайзера на замке зажигания



Выполнить подключение питания охранно-телематического комплекса и силового модуля автозапуска в жгute чёрного разъёма на блоке BSI. Данные соединения рекомендуется выполнять методом пайки. Затем проверить работоспособность охранно-телематического комплекса. Сборку салона производить в обратной последовательности.



Фото 3.18. Местоположение чёрного разъёма на блоке BSI



Фото 3.19. Питание +12В (синий)

## Процедура первичной настройки GSM-модуля охранно-телематического комплекса

1. С телефона, номер которого будет использоваться как M1 (мастер-телефон), позвонить на номер SIM-карты, установленной в GSM-модуль.
2. Модуль определит номер и установит соединение.

Вы услышите приветствие:

— **StarLine приветствует Вас! Введите пароль!**

В тональном режиме ввести четыре цифры GSM-пароля доступа (пароль доступа, состоящий из четырёх цифр, необходим для авторизации при звонках с незарегистрированных в памяти модуля телефонов, а также для возможности удаления и внесения новых телефонов пользователей с помощью SMS-сообщений).

После удачного ввода вы услышите звуковое подтверждение.

Номер телефона M1 и GSM-пароль будут записаны в память модуля, а на телефон M1 будет выслано подтверждающее SMS-сообщение с записанными данными.

**Внимание!** GSM-пароль доступа не является PIN кодом SIM-карты!



**ВНИМАНИЕ!** Метки, входящие в комплект поставки, уже зарегистрированы в основном блоке и находятся в транспортном режиме, то есть отключены. Нажатие кнопки метки в этом режиме будет индцироваться зеленой и красной вспышками встроенного светодиода. Перед началом эксплуатации необходимо несколько раз нажать кнопку метки до изменения цвета вспышек на зеленый.

## Регистрация новых компонентов

**ВНИМАНИЕ!** При регистрации новых меток и смартфонов все предыдущие метки и смартфоны будут удалены из памяти. Их необходимо зарегистрировать заново. Всего в комплексе может быть зарегистрировано до 5 устройств.  
При регистрации новых брелоков все предыдущие брелоки будут удалены из памяти. Их необходимо зарегистрировать заново. Всего в комплексе может быть зарегистрировано до 4 брелоков.

### Вход в режим регистрации устройств

1. Снимите комплекс с охраны.
2. Выключите зажигание, если оно включено.
3. Нажмите сервисную кнопку 7 раз.
4. Включите зажигание.
5. Последуют 7 световых сигналов светодиода на сервисной кнопке.
6. Затем последуют 2 коротких световых сигнала на сервисной кнопке, означающих вход в режим регистрации.

### Регистрация брелоков

7. Нажмите коротко кнопки 1 и 2 брелока.
8. Через 3 секунды успешная регистрация будет подтверждена коротким звуковым сигналом брелока и 2 световыми сигналами на сервисной кнопке. Если брелок не зарегистрировался, то последуют 4 звуковых сигнала брелока.
9. Выполните п. 7–8 для каждого брелока.

### Регистрация меток

10. Извлеките из метки элемент питания.
11. Нажмите кнопку метки и установите элемент питания обратно. Светодиод метки загорится красным цветом.
12. Отпустите кнопку, последует серия вспышек красного цвета.
13. Через 10 секунд успешная регистрация будет подтверждена вспышкой зеленого цвета и 2 сигналами светодиода на сервисной кнопке. Если метка не зарегистрировалась, то светодиод загорится красным цветом.
14. Повторите пп.10–12 для остальных меток.

### Регистрация смартфона

15. Зарегистрируйте смартфон\* с помощью бесплатного мобильного приложения StarLine.

### Выход из режима регистрации устройств

16. Через 10 секунд выключите зажигание для выхода из режима регистрации. Последуют световые сигналы на сервисной кнопке, количество которых будет соответствовать общему количеству зарегистрированных меток, брелоков и смартфонов.

\* Список поддерживаемых смартфонов смотрите на сайте [www.starline.ru](http://www.starline.ru)

## Создание кода авторизации владельца (при помощи штатных кнопок)

1. Снимите комплекс с охраны.
2. Выключите зажигание, если оно включено, затем нажмите сервисную кнопку 7 раз.
3. Включите зажигание.
4. Последуют 7 световых сигналов светодиода на сервисной кнопке.
5. Затем последуют 2 коротких световых сигнала на сервисной кнопке, означающих вход в режим регистрации.
6. Введите код авторизации владельца с помощью штатных кнопок автомобиля с интервалом нажатия не более 3 секунд. Каждое нажатие штатной кнопки будет сопровождаться однократным сигналом светодиода на сервисной кнопке. Список штатных кнопок, поддерживаемых в автомобиле, указан на сайте [can.starline.ru](http://can.starline.ru)
7. Принятие кода авторизации владельца будет подтверждено 2 сигналами светодиода на сервисной кнопке.
8. Введите код авторизации владельца повторно.
9. Если код введен верно, то последуют 2 световых сигнала на сервисной кнопке. Если код введен неверно, то прозвучат 4 коротких сигнала, в этом случае повторите пп. 6...8.
10. Выключите зажигание для выхода из режима записи кода авторизации владельца.
11. Выход из режима регистрации будет подтвержден сигналами светодиода на сервисной кнопке: 2 короткими и количеством сигналов, соответствующих общему числу зарегистрированных брелоков, меток и смартфонов.
12. Запишите созданный код авторизации владельца в соответствующий раздел руководства пользователя.

